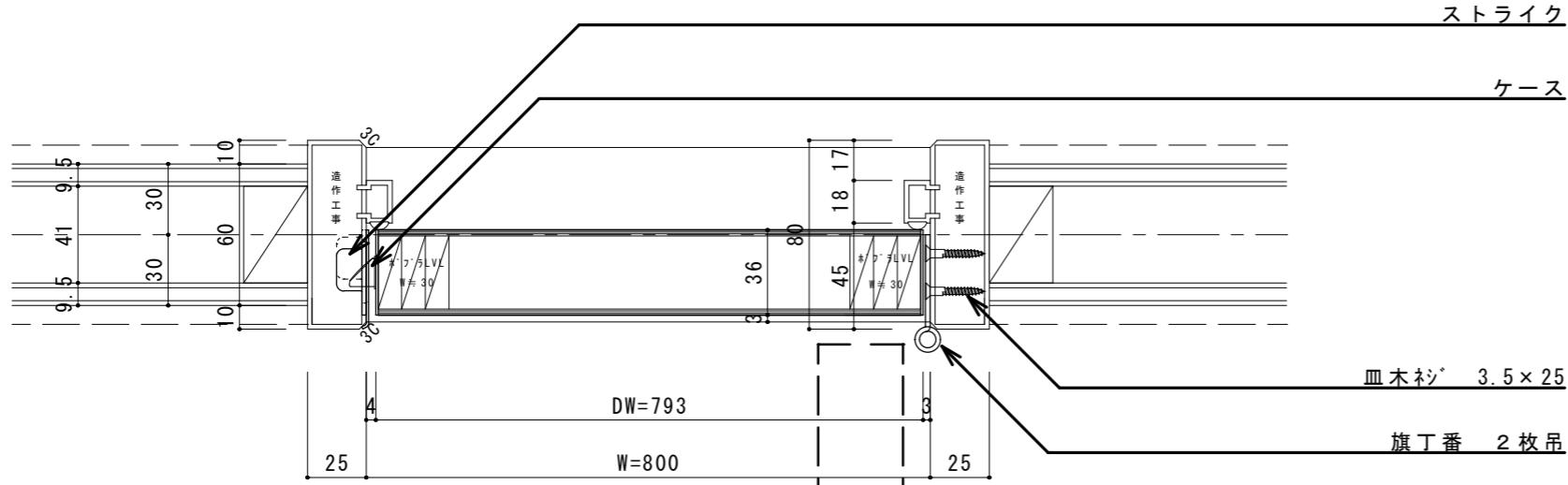
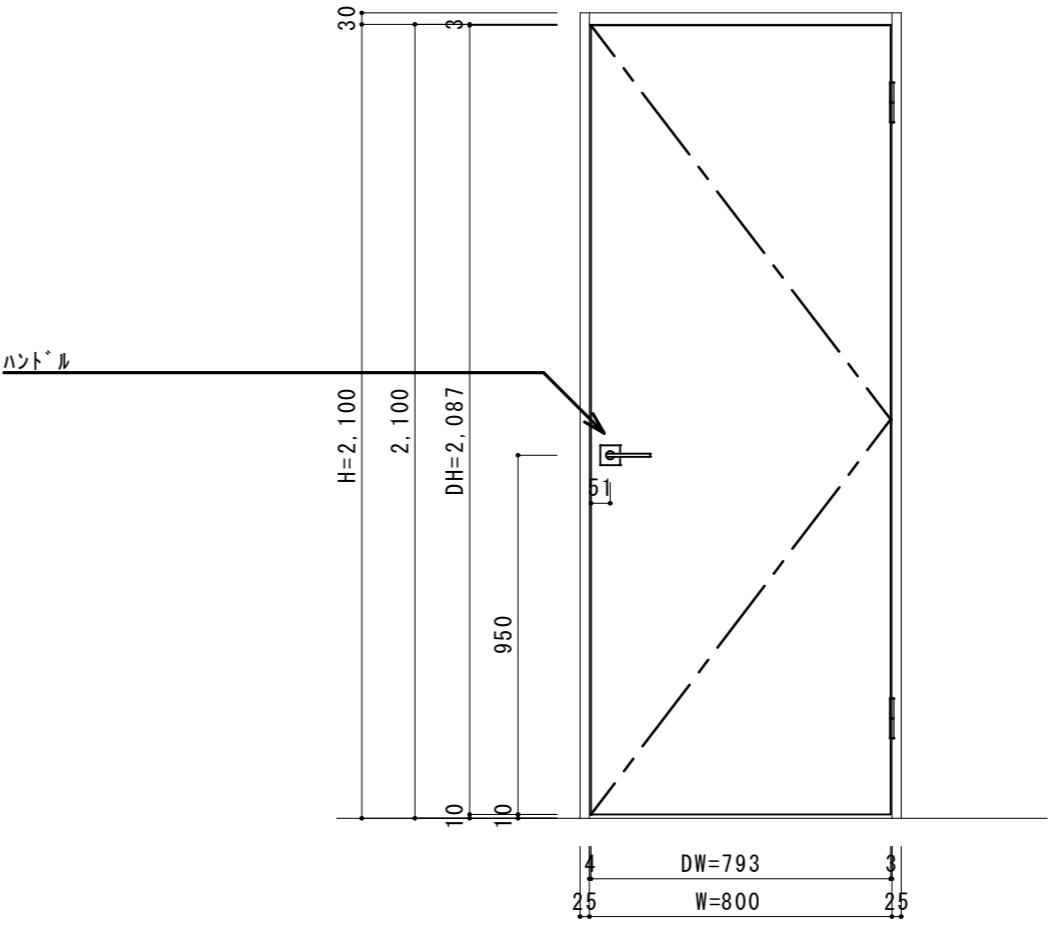
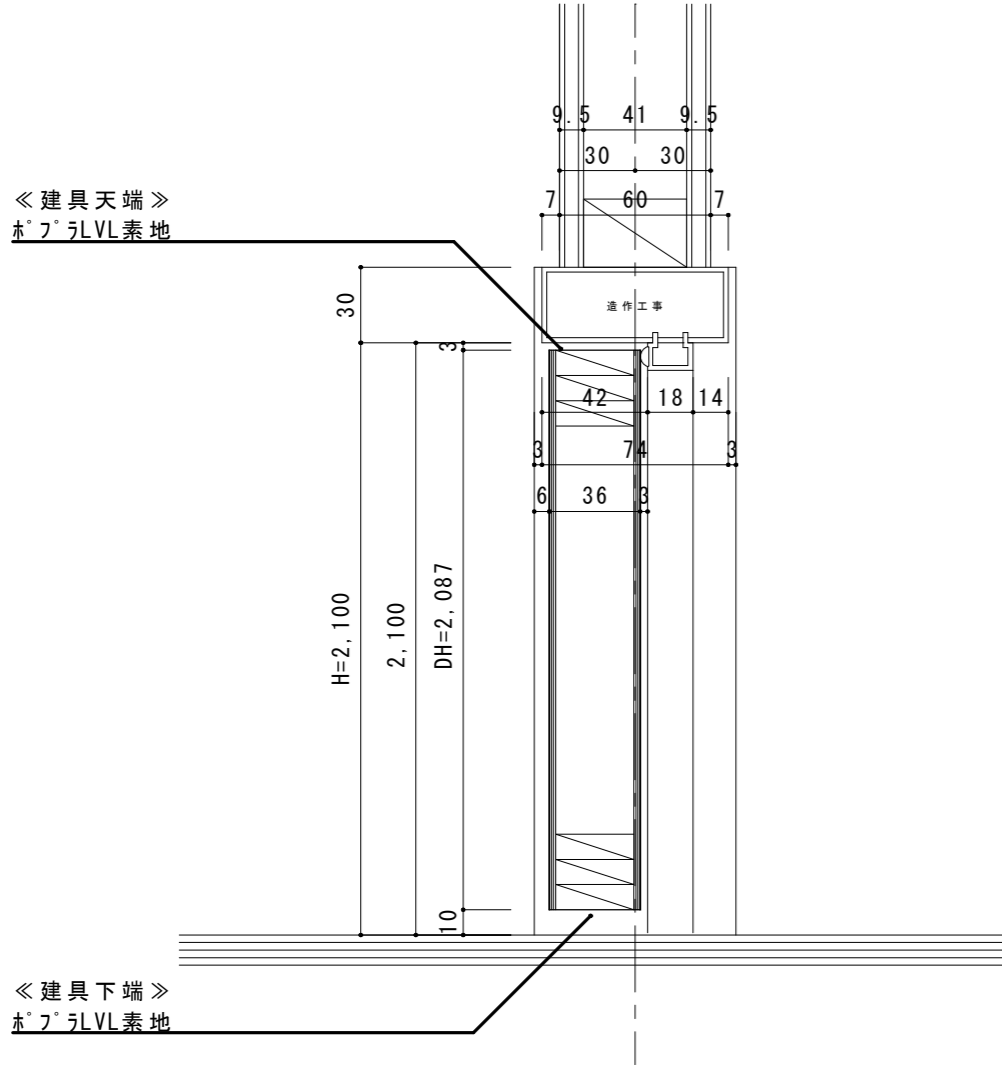


片開きフラッシュ戸 参考図 (旗丁番)



※壁厚、その他寸法は参考寸法です。

訂正		国土交通大臣許可 建具工事業 (般-27) 第2583号 谷元フスマ工飾株式会社	設計年月日	設計	検図	承認印	工事名称	設計番号
			製図	担当	印刷年月日	図面名称	片開きフラッシュ戸 参考図 (旗丁番)	縮尺 1/20 1/3