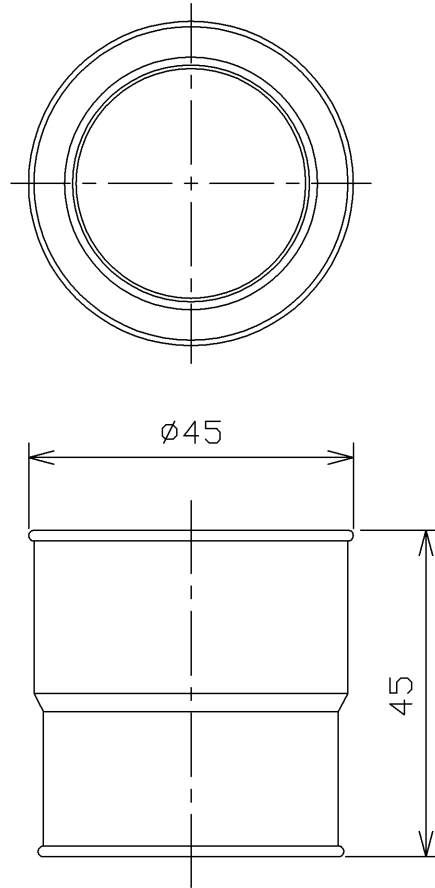


部番	部品名	個数	材質	摘要
1	ランプパッキン	1	SR(シリコンゴム)	黒



・LDTS28N-G, LDTS28L-Gを水平点灯形街路灯で使用するには、振動によるランプの緩み防止のため、必ずこのランプパッキンを取り付けてください。ランプ落下及び破損の原因となります。

・このランプパッキンは街路灯ニリユール用HID形(電源別置形)LEDランプLDTS28N-G, LDTS28L-G専用です。

ランプパッキン(HID形LEDランプ用)仕様		
寸法	全長 (mm)	45
	外径 (mm)	45
	質量 (g)	19
□	金	E26用

安全上のご注意	
⚠ 警告	<ul style="list-style-type: none"> ・ランプパッキンは取扱説明書の取り付け方法に従い正しく取り付けてください。取り付けに不備があると、ランプの落下及び破損によるケガの原因となることがあります。 ・取り付け、取り外しや器具清掃のときは、必ず電源を切ってください。感電の原因となります。 ・ランプパッキンを取り付ける場合には取扱説明書に従ってください。取り付けに不備があると防水性が低下し、絶縁不良、感電の原因となります。
⚠ 注意	<ul style="list-style-type: none"> ・点灯中や消灯後しばらくは、ランプが熱いので絶対に手や肌などに触れないでください。ヤケドの原因となることがあります。 ・ランプパッキンが汚れた場合は、必ず電源を切り、ソケットから外した状態で柔らかい布などをよくしぼって水拭きしてください。洗剤、薬品、アルコール、シンナーなどを使用する拭き取りはしないでください。ランプパッキンのひび割れの原因となります。

形名	LDTS-X-V-E26	品名	水平点灯用防振・防水ランプパッキン (HID形LEDランプ用)
承認	担当	図番	AA2015-50032-02
酒井	久安		
単位 mm	第三角法	東芝ライテック株式会社	

※ご使用の際は、取扱説明書をよくお読みの上、正しくお使いください。