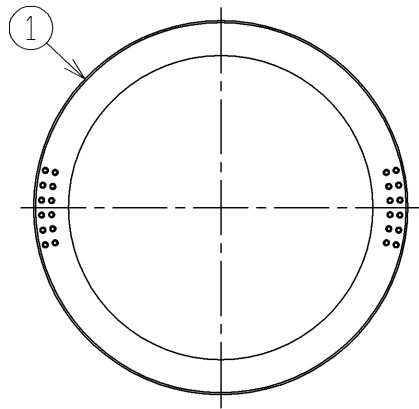
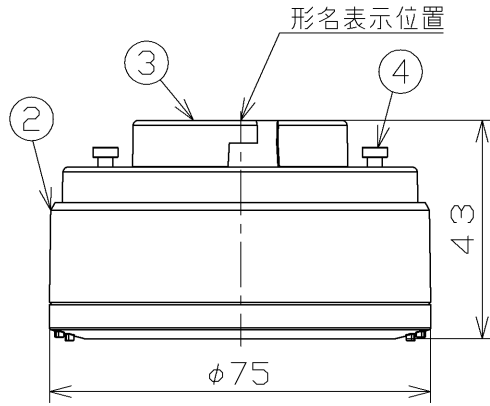


部番	部品名	個数	材質	摘要
1	グローブ	1	PC(ポリカーボネート樹脂)	乳白
2	本体	1	ADC(アルミダイカスト)	アクリル焼付塗装(白)
3	口金	1	PBT樹脂	白
4	電極	2	BsBM(黄銅)	ニッケルめっき処理

ランプ仕様		
光源色		電球色
寸法	全高 (mm)	43
	外径 (mm)	75
質量 (g)		195
口金		GX53-1
電源周波数 (Hz)		50/60共用
定格入力電圧 (V)		100
定格消費電力 (W)		5.9
定格入力電流 (A)		0.093
全光束 (lm)		510
最大光度 (cd)		170
ビームの開き (度)		100
相関色温度 (K)		2700
平均演色評価数 (Ra)		83
定格寿命 (h)		40,000



ご使用上の注意

- ・水洗いや分解、改造はしないでください。LED素子などは交換できません。
- ・適合表示器具を除く、人感スイッチなど自動点滅装置や遅れ停止スイッチ付器具、リモコンのついた器具や回路や断熱材施工器具[SB, SG1, SG形表示器具]には、使用しないでください。
- ・ランプ点灯時に点灯する表示付きスイッチ(オンピカスイッチ)に使うと表示が暗くなったり、点灯しないことがあります。
- ・ランプ周囲温度が5~40℃の範囲で使用してください。
- ・ラジオやテレビなどの音響および映像機器の近くで点灯しますと、雑音が入ることがありますのでご注意ください。
- ・赤外線リモコンを採用した機器(テレビやエアコンなど)の近くで点灯しますと、リモコンが誤作動することがあります。
- ・直流電源で使用しないでください。
- ・ランプを長時間直視するのはおやめください。目に悪影響を及ぼすおそれがあります。
- ・外觀などの仕様は、予告なく変更することがあります。
- ・LED素子には光色、明るさにバラツキがあるため、同じ形名の商品でも光色、明るさが異なることがあります。
- ・LEDランプの異なる機種を組み合わせ使用された場合、点灯回路方式の違いにより相互干渉し、ちらつく場合があります。
- ・スイッチを入れてから点灯するまでの時間は、商品により異なります。

調光に関する注意

- ・ランプ単体では調光はできません。調光には当社専用調光器が必要です。
- ・調光時にちらつきが発生することがあります。
- ・調光の下限付近ではちらつきや光の揺らぎが発生しやすくなるため、常夜灯としては使用しないでください。
- ・当社専用調光器には明るさ下限設定調整機能が付いています。明るさ下限で不具合が発生する場合は、「明るさ下限設定」を行ってください。
- ・電源の変動やひずみ、その他の外部影響(ドライヤー、掃除機、電子レンジ、温水便座など)により、ちらつきや光の揺らぎ、立ち消え、明るさの低下が発生することがありますが故障ではありません。どうしても気になる場合には、非調光形への変更、または照明器具の配線を独立した単回路にすることをおすすめします。
- ・複数の調光器を使用する場合、影響あってちらつきが発生することがあります。
- ・調光器、ランプからわずかに音がすることがあります。
- ・調光したときの明るさや電力の変化は電球と異なります。
- ・調光器のつまみを絞って消灯させても電力は消費します。長時間消灯する場合は、電源スイッチを切ることをおすすめします。
- ・調光の下限付近で電源を切り、電源を再投入した場合は、点灯までに時間がかかたり点灯しない場合があります。
- ・複数のランプを接続して調光した場合、下限付近での明るさの調光ができないことや、個々の明るさや消灯にばらつきが発生することがあります。
- ・当社専用調光器への接続台数は下記の上限台数に従って接続してください。
調光器単独取り付けの場合 : 17台 / 調光器を接続する場合 : 12台

安全上のご注意

警告	<ul style="list-style-type: none"> ・紙や布などでおおったり、燃えやすいものに近づけないでください。(火災の原因) ・誘導灯器具、非常用照明器具などでは絶対に使用しないでください。(破損・落下・発煙の原因) ・取り付け、取り外しや清掃のときは必ず電源を切ってください。(感電の原因)
注意	<ul style="list-style-type: none"> ・器具に装着するときに、ランプと器具の接触部分の間にごみなど異物が入らないようご注意ください。(短寿命の原因) ・必ず適合した器具で指定されたワット数以下のランプをご使用ください。(短寿命の原因) ・物をぶつけたり、傷をつけたり、強く握ったりしないでください。(破損・ケガの原因) ・点灯中や消灯直後はランプが熱いので触れないでください。(ヤケドの原因) ・ランプはソケットに確実に取り付けてください。(落下の原因) ・水滴がかかる状態や湿度の高いところで使用しないでください。(破損の原因) ・酸、硫黄などの腐食性雰囲気のあるところ(温泉地など)では、一般器具によるランプの使用はしないでください。(漏電・落下・口金腐食の原因)

専用調光器 : WDG9001

形名	LDF6LHG53/C7D500	品名	東芝LEDユニット フラット形		
	承認		担当	図番	AA2015-54028-01
	酒井		玉木		
単位	mm		第三角法	東芝ライテック株式会社	