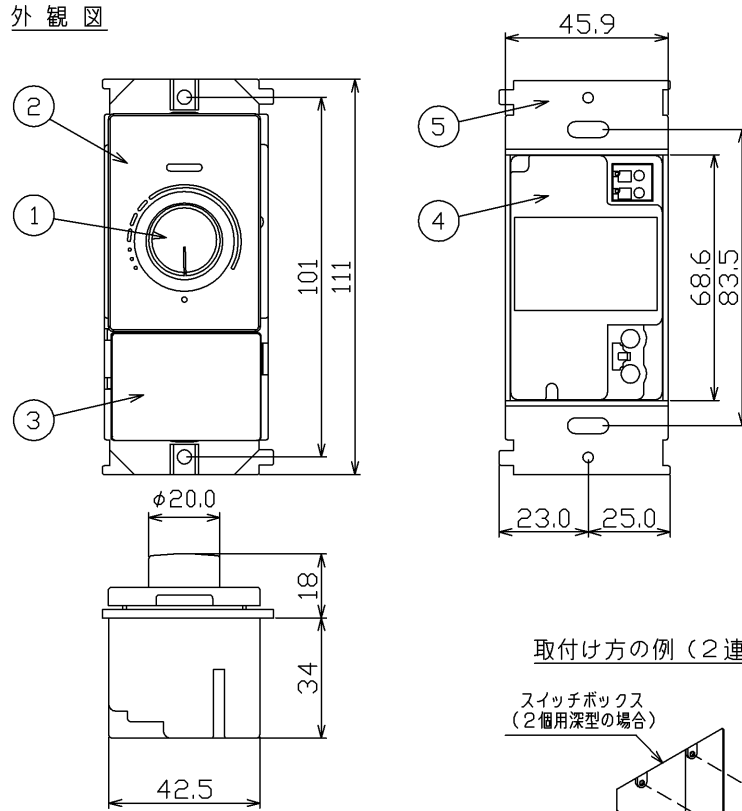


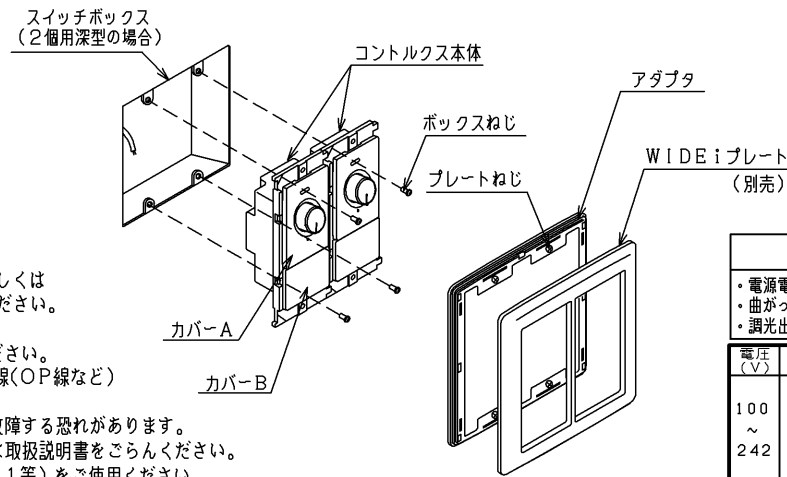
外観図



部番	部品名	個数	材質	摘要
1	つまみ	1	ABS樹脂	白
2	カバーA	1	ABS樹脂	白
3	カバーB	1	ABS樹脂	白
4	ケース	1	PA (ポリアミド樹脂)	ガラス入り(黒)
5	サポート	1	PA (ポリアミド樹脂)	ガラス入り(黒)

電源電圧	AC 100V~242V
周波数	50/60Hz共用
消費電力	5W以下
消費電流	0.05A以下
適合負荷(器具)	4線式調光用器具または外部調光入力付き調光センサ
接続可能台数	5台まで
調光制御可能台数	スイッチボックス単独取り付け時 : 50台以下 スイッチボックス接続取り付け時 : 30台以下 (数字はインバータまたは電源ユニットの台数です) (調光信号電流: インバータまたは電源ユニット1台当たり4mA)
動作温度	5℃~35℃
質量	約110g
色	ニューホワイト

取付け方の例 (2 接続の場合)



施工上のご注意

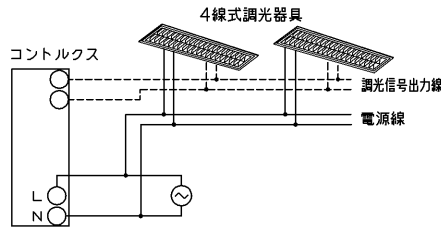
1. 照明器具は、4線式調光用器具をご使用ください。
2. 取付けは1~5個用スイッチボックス/カバー付き(JIS C8340)もしくは1~5個用深型スイッチボックス(JIS C8435)を必ず使用してください。ボックスレス工事はできません。
3. コントロルスPDと調光用器具との配線最長は、200m以下としてください。
4. 調光信号線は、φ0.9~φ1.2の銅単線(CPEV)又は警報用電線、AE線(OP線など)をご使用ください。但し、シールド線のアース処理は必要ありません。
5. 調光信号線は短絡または他の機器の調光信号線と衝突しないでください。故障する恐れがあります。
6. ご使用の照明器具に合わせて、設定スイッチを設定してください。詳しくは取扱説明書をごらんください。
7. プレートは付属していません。別売のWIDE i用プレート(WDG5111等)をご使用ください。他のプレートはご使用できません。
8. パネル押え金具(NDG4322、NDG4332)はご使用できません。



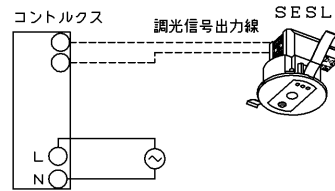
▲ 警告 発熱、焼損、火災の原因になります。			
・電源電線は被ふくをゲージ12mmにあわせてむき、確実に奥まで差し込んでください。 ・曲がった電線及びより線は直接端子に接続しないでください。 ・調光出力に電源線を接続しないでください。			
電圧(V)	—	質量(kg)	形名
100~242	—	上記表参照	DF-70171-PD (1/2)
承認	担当	図番	品名
高橋	安東	AA2012-01083-01	東芝調光器 コントロールスPD 1連タイプ
単位 mm	第三角法	東芝ライテック株式会社	

結線図

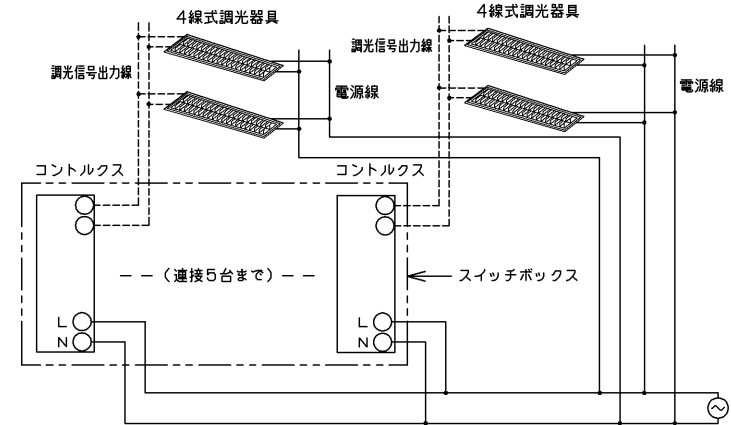
・1ヶ所点滅操作するとき



・SES Lと組み合わせて使うとき



・本製品をスイッチボックスに接続して使うとき



※本製品および調光器具の電源ON/OFF用のスイッチは、必要に応じて別途接続してください。  
 ※SES Lと組み合わせた場合、コントロールクス本体用の電源スイッチはコントロールクスでの調光とSES Lによる自動調光の切替スイッチとなります。

設定スイッチ設定表

選択CH	調光範囲の目安(注1)	形名末尾		対象器具(例)
		蛍光灯	LED(注2)	
0	0%~100%	-	LD1	LEDD-66008MW-LD1 LEDD-70101シリーズ
1	1%~100%	DA□	-	FHT-41007-DAM
	5%~100%	DB□	LD9、LDJ、DJ□	LEDD-90001W-LD9 LEDR-76021W-LDJ
6	25%~100%	PD□、DPM	-	FHR-42800N-PD9 DD-25111K-DPM2
	20%~100%	-	LDJ	LEDT-21307-LDJ
7	調光センサ (SES L) 接続時	-	-	-
8	0%~100%	-	LD9	LEDD-20007FW-LD9

(注1) 上表の調光範囲は目安であり、実際に調光できる下限値は照明器具によって異なります。  
 (注2) LED照明器具は、照明器具の機器図面をご確認いただき、器具の調光範囲に合わせて設定してください。  
 (注3) SES L接続時、出荷時設定を変更せずに使用すると、SES Lが誤動作することがあります。



電圧 (V)	-	質量 (kg)	-	形名	DF-70171-PD (2/2)
100 ~ 242	-	-	-	品名	東芝調光器 コントロールクスPD 1連タイプ
承認	担当	図番	AA2012-01083-01		
高橋	安東	単位 mm	第三角法	東芝ライテック株式会社	