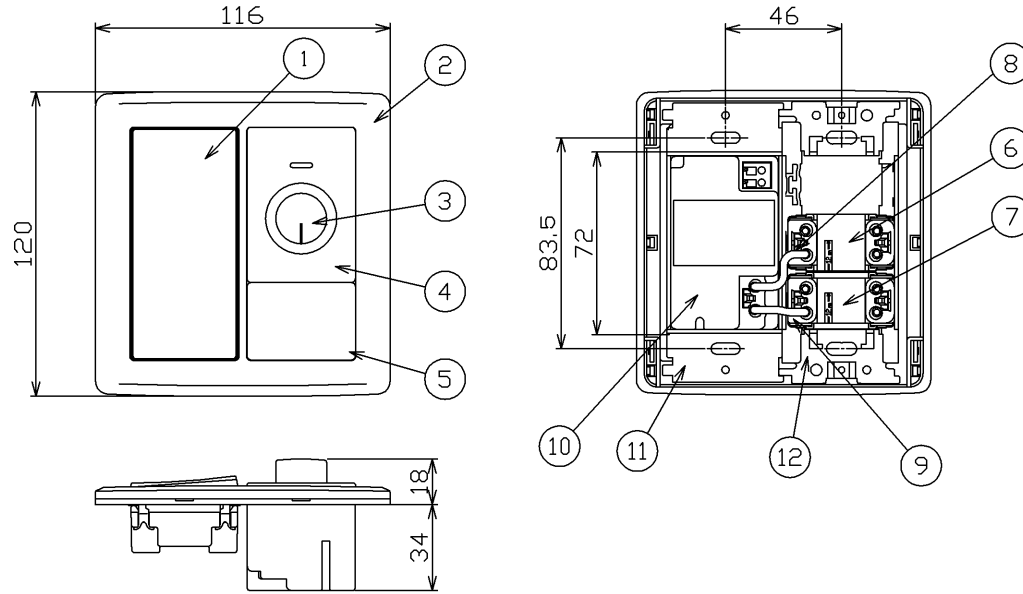


外観図

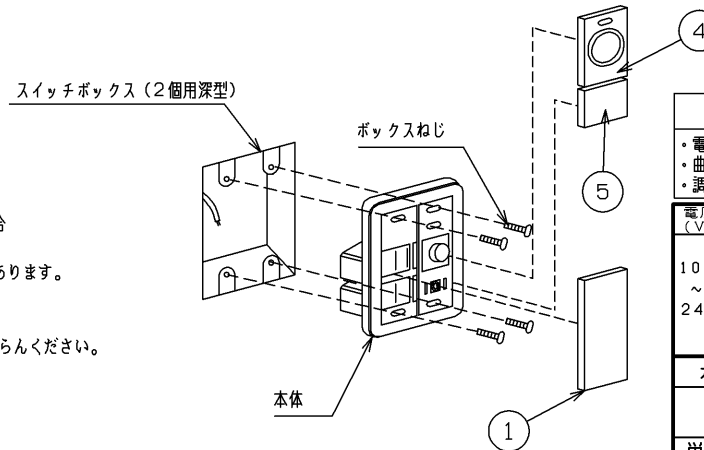


部番	部品名	個数	材質	摘要
1	スイッチカバー	1	ABS樹脂	白
2	プレート	1	ABS樹脂	白
3	ツマミ	1	ABS樹脂	白
4	カバー-A	1	ABS樹脂	白
5	カバー-B	1	ABS樹脂	白
6	スイッチ	1	-	WDG1113 (3路スイッチ)
7	ジョインタ	1	-	NDG4201 (H型)
8	渡り線	1	-	黒 φ1.6 IV
9	渡り線	1	-	白 φ1.6 IV
10	ケース	1	PA (ポリアミド樹脂)	ガラス入り(黒)
11	サポート	1	PA (ポリアミド樹脂)	ガラス入り(黒)
12	金属サポート	1	-	WDG4303

電源電圧	AC 100V~242V
周波数	50/60Hz 共用
負荷容量	15Aまで (スイッチ容量)
消費電力	5W以下
消費電流	0.05A以下
適合負荷 (器具)	4線式調光用器具または外部調光入力付き調光センサ
調光制御可能台数	インバータまたは電源ユニットの入力電流値の合計が15A以下 (スイッチ容量) かつ台数50台以下 (調光信号容量) (調光信号電流: インバータまたは電源ユニット1台当たり4mA)
動作温度	5℃~35℃
質量	約250g
色	ニューホワイト

施工上のご注意

1. 照明器具は、4線式調光用器具をご使用ください。
2. 取付けは2個用スイッチボックス/カバー付き (JIS C8340) もしくは2個用深型スイッチボックス (JIS C8435) を必ず使用してください。
3. コントルクSPDと調光用器具との配線最遠長は、200m以下としてください。
4. 調光信号線は、φ0.9~φ1.2の銅単線 (CPEV) 又は警報用電線、AE線 (OP線など) をご使用ください。但し、シールド線のアース処理は必要ありません。
5. コントルクSPDのスイッチ定格容量は15Aです。点滅を本機のスイッチで行わない場合の最大調光制御可能台数は50台です。
6. 調光信号線は短絡または他の機器の調光信号線と衝突しないでください。故障する恐れがあります。
7. 本機に取り付けてある渡り線は絶対に取りはずさないでください。
8. 別売の3路スイッチによる2ヶ所点滅操作結線をする場合には①番に結線してください。
9. ご使用の照明器具に合わせて、設定スイッチを設定してください。詳しくは取扱説明書をごらんください。
10. SESL用外部調光器としてご使用のときは、スイッチは外部調光の切り換えになり、照明器具のON/OFFはできません。



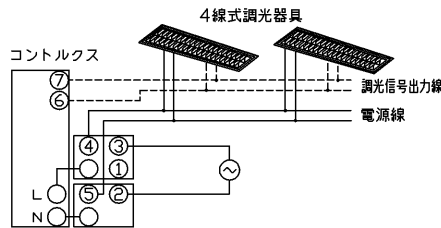
**警告** 発熱、焼損、火災の原因になります。

- ・電源電線は被ふくをゲージ1.2mmにあわせてむき、確実に奥まで差し込んでください。
- ・曲がった電線及びより線は直接端子に接続しないでください。
- ・調光出力に電源線を接続しないでください。

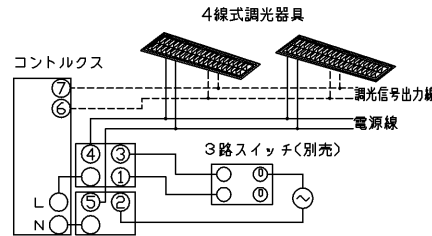
電圧 (V)	—	質量 (kg)	—	形名	DF-70170-PD (1/2)
100 ~ 242	—	上記表参照	—	品名	東芝調光器 コントロールSPD
承認	担当	図番	AA2012-00330-02		
高橋	安東	単位 mm	第三角法		
<b>東芝ライテック株式会社</b>					

結線図

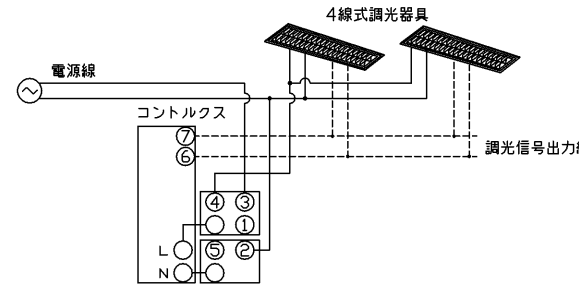
・1ヶ所点滅操作するとき



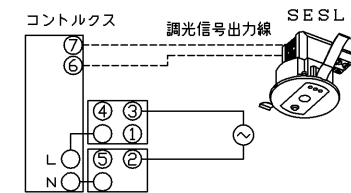
・2ヶ所点滅操作するとき (3路スイッチ)



・帰り線を用いるとき



・調光センサ (SESL) と組み合わせて使うとき



設定スイッチ設定表

選択CH	調光範囲の目安 (注1)	形名末尾		対象器具
		蛍光灯	LED (注2)	
0	0%~100%	-	LD1	LEDD-66008MW-LD1 LEDD-70101シリーズ
1	1%~100%	DA□	-	FHT-41007-DAM
	5%~100%	DB□	LD9, LDJ, DJ□	LEDD-90001W-LD9 LEDR-76021W-LDJ
6	25%~100%	PD□, DPM	-	FHR-42800N-PD9 DD-25111K-DPM2
	20%~100%	-	LDJ	LEDT-21307-LDJ
7	調光センサ (SESL) 接続時	-	-	-
8	0%~100%	-	LD9	LEDD-20007FW-LD9

(注1) 上表の調光範囲は目安であり、実際に調光できる下限値は照明器具によって異なります。  
 (注2) LED照明器具は、照明器具の機器図面をご確認いただき、器具の調光範囲に合わせて設定してください。  
 (注3) SESL接続時、出荷時設定を変更せずに使用すると、調光センサが誤動作することがあります。



電圧 (V)	—	質量 (kg)	—	形名	DF-70170-PD (2/2)
100 ~ 242	—	—	—	品名	東芝調光器 コントロールスPD
承認	担当	図番	AA2012-00330-02		
高橋	安東	東芝ライテック株式会社			
単位 mm	第三角法				