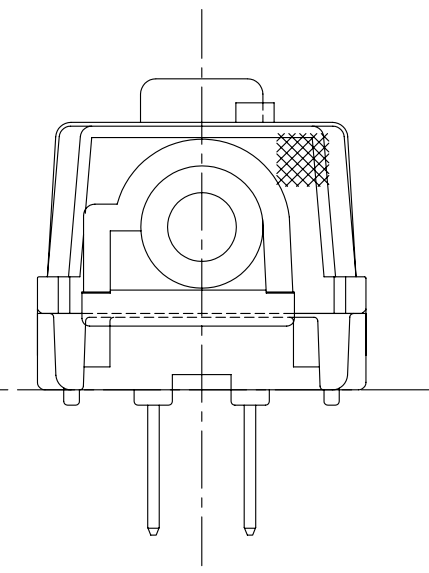
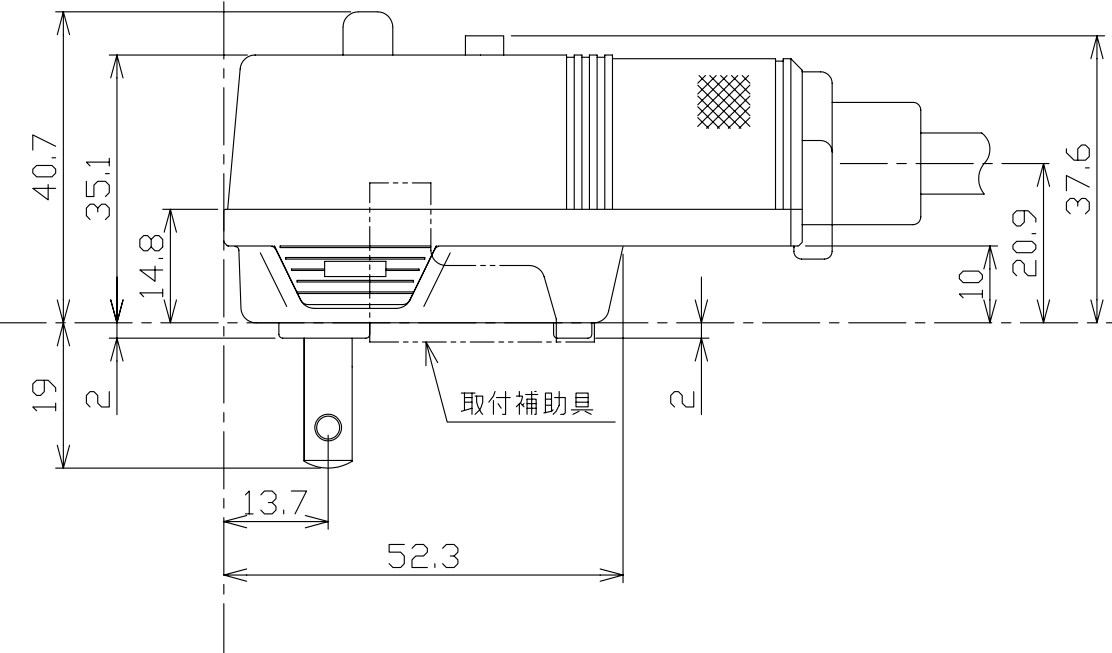
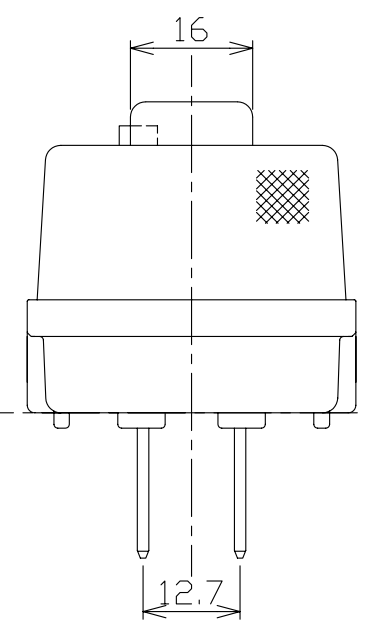
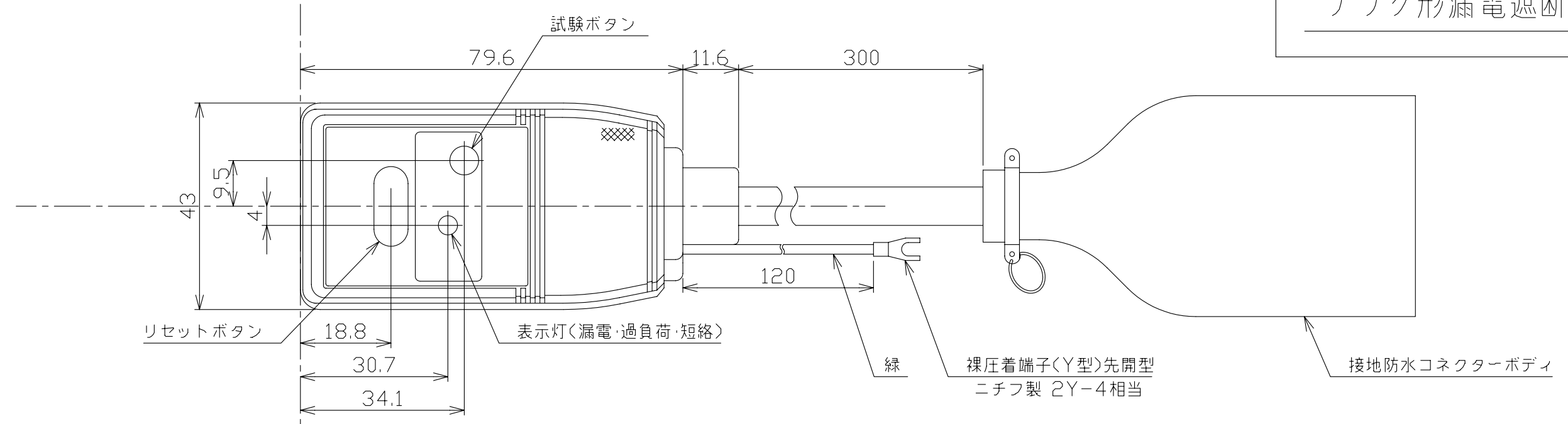


1 2 3 4 5 6 7 8 9 10 11

A  
B  
C  
D  
E  
F  
G  
H

プラグ形漏電遮断器



部表面梨地

|          |          |
|----------|----------|
| 型 式      | PD-R     |
| 表示ランプ    | 動作表示     |
| 保護機能     | 地絡・過電流保護 |
| 極数(P)    | 2P・1E    |
| 定格電圧 (V) | AC100V   |
| 定格電流 (A) | 10A      |
| 定格感度電流   | 15mA     |
| 動作時間     | 0.1秒以内   |
| 引外し方式    | 熱動電磁     |
| 基準周囲温度   | 40℃      |
| 使用温度範囲   | 0~40℃    |
| 重量 (kg)  | 0.25     |

|      |  |
|------|--|
| 備 考  |  |
| 御納入先 |  |

|    |     |    |
|----|-----|----|
| 日付 | 受領印 | 数量 |
|----|-----|----|

|    |     |     |     |
|----|-----|-----|-----|
| 承認 | 検 査 | 製 図 | 設 計 |
| 今本 | 乗石  | 長友  | 長友  |

年月日 三角法 G44-2P1D-R

テンパール工業株式会社

1 2 3 4 5 6 7 8 9 10 11