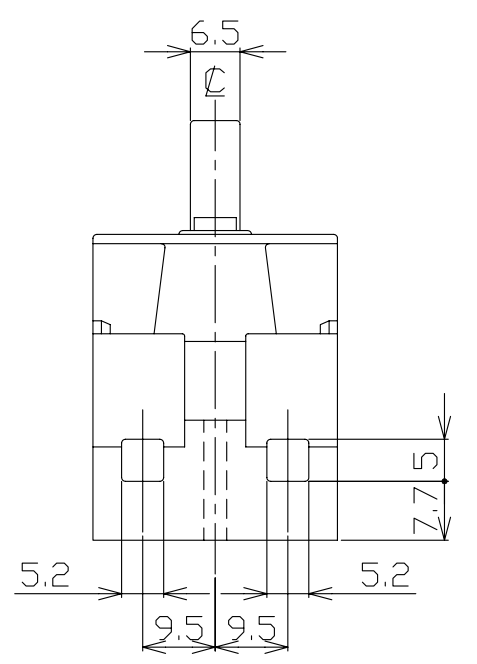


漏電遮断器



型 式	GT-2ZA
フレーム	30AF
極数(P)・素子数(E)	2P・0E
定格電圧 (V)	100-200
定格電流 (A)	30
最大動作時間	0.1秒
定格感度電流	15mA, 30mA
定格投入及び遮断容量(kA)	
定格漏電投入及び遮断容量	
AC 100V	0.5
200V	0.5
定格短時間電流 (kA)	1.5
引き外し方式	—
標準接続方式	ソルダレス端子方式 (当座金付)
基準周囲温度	—
重量 (kg)	0.12

備 考

JIS C 8221 附属書2
(JIS Q 1000に基づく自己適合宣言)
注: 定格短時間電流はJIS C 8371による

御納入先

日付	受領印	数量
----	-----	----

承認 検 図 製 図 設 計

後藤 相原 井上 馬場

年月日 三角法 F2:0:-12:P:0:0:0

テンパール工業株式会社