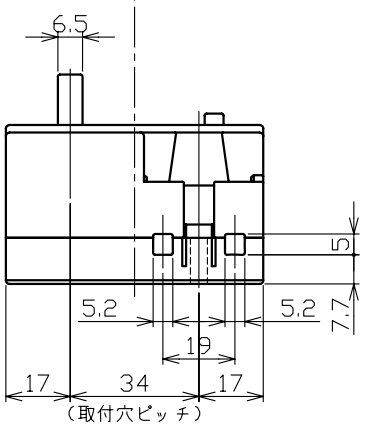
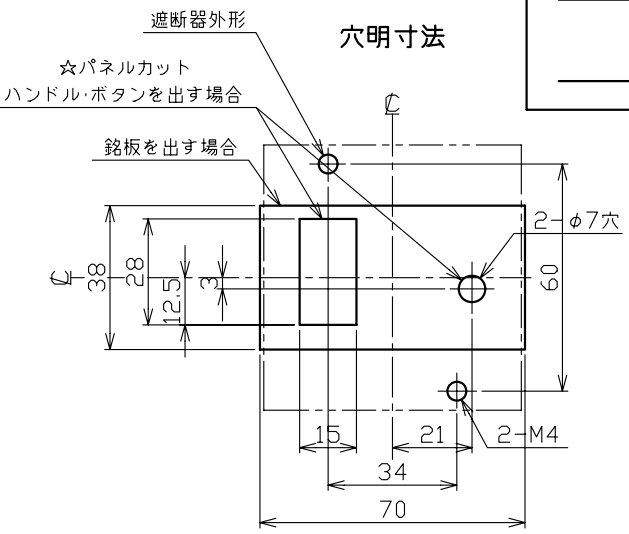
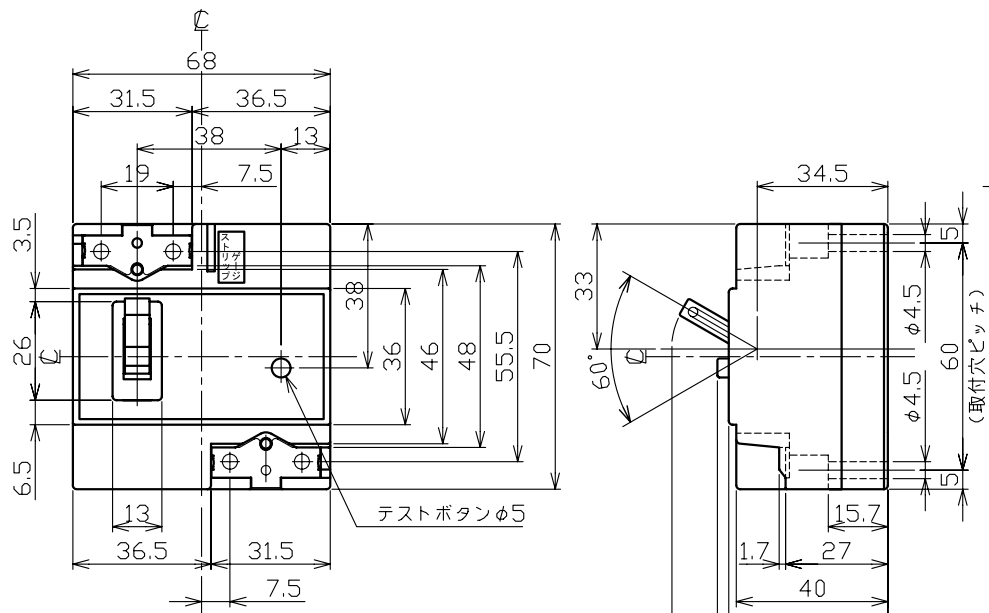


1 2 3 4 5 6 7 8 9 10 11

A
B
C
D
E
F
G
H

A
B
C
D
E
F
G
H

漏電遮断器



型 式	GT-2EA	
フレーム	30AF	
極数(P)・素子数(E)	2P・0E	
定格電圧 (V)	100-200	
定格電流 (A)	30	
最大動作時間	0.1秒	
定格感度電流	15mA, 30mA	
定格投入及び遮断容量 (kA)		
定格漏電投入及び遮断容量		
A C	100V	0.5
	200V	0.5
定格短時間電流 (kA)	2.5	
引き外し方式	—	
標準接続方式	ソルダレス端子方式 (当座金付)	
標準周囲温度	—	
重量 (kg)	0.18	
備 考	JIS C 8221 附属書2 (JIS Q 1000に基づく自己適合宣言) 注：定格短時間電流はJIS C 8371による	
御納入先		
日付	受領印	数量
承認	検 査	製 図 設 計
(後藤)	(岡)	(井上 馬場)
年 月 日	三 角 法	F221-2P101010
H08.01.10		
テソパール工業株式会社		