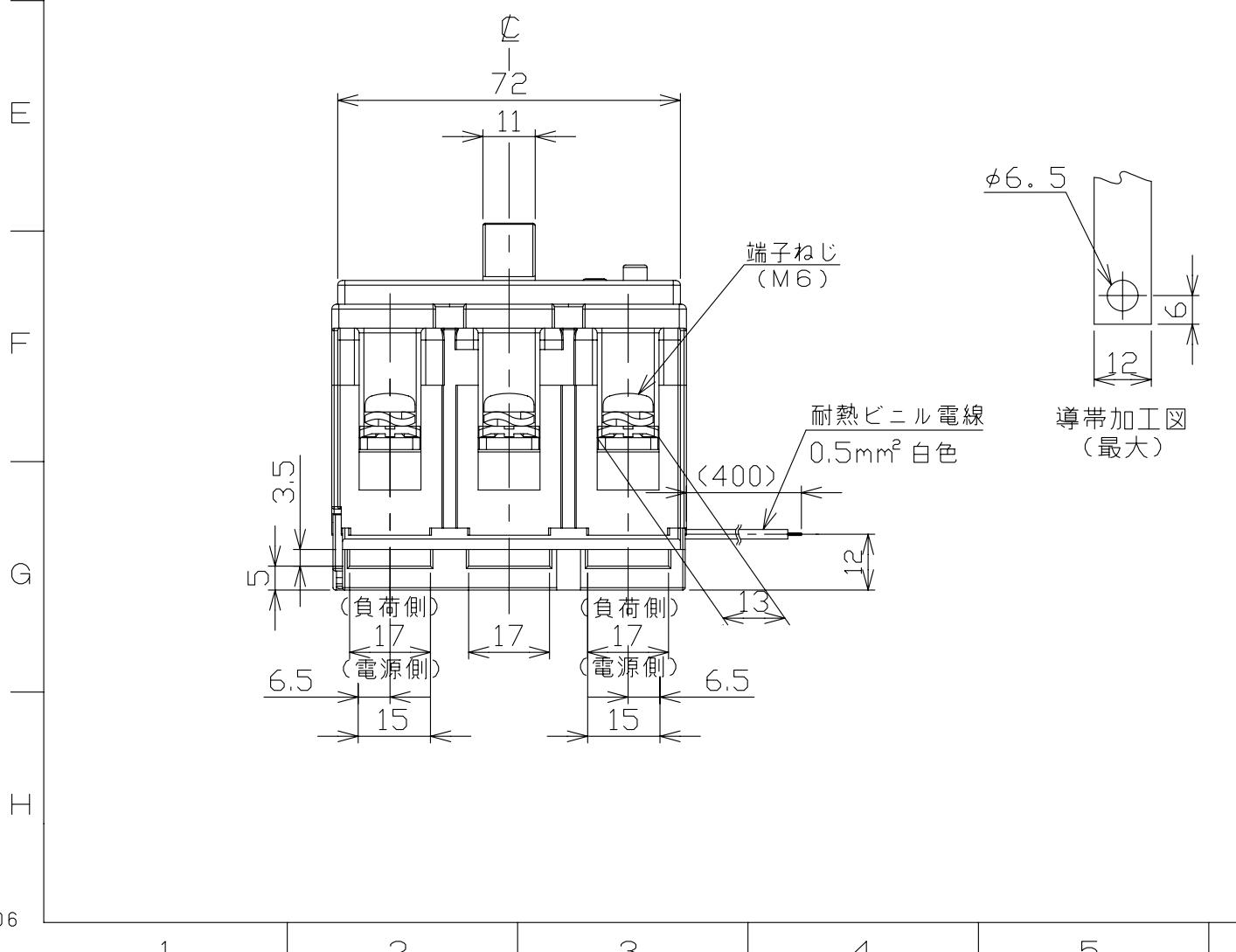
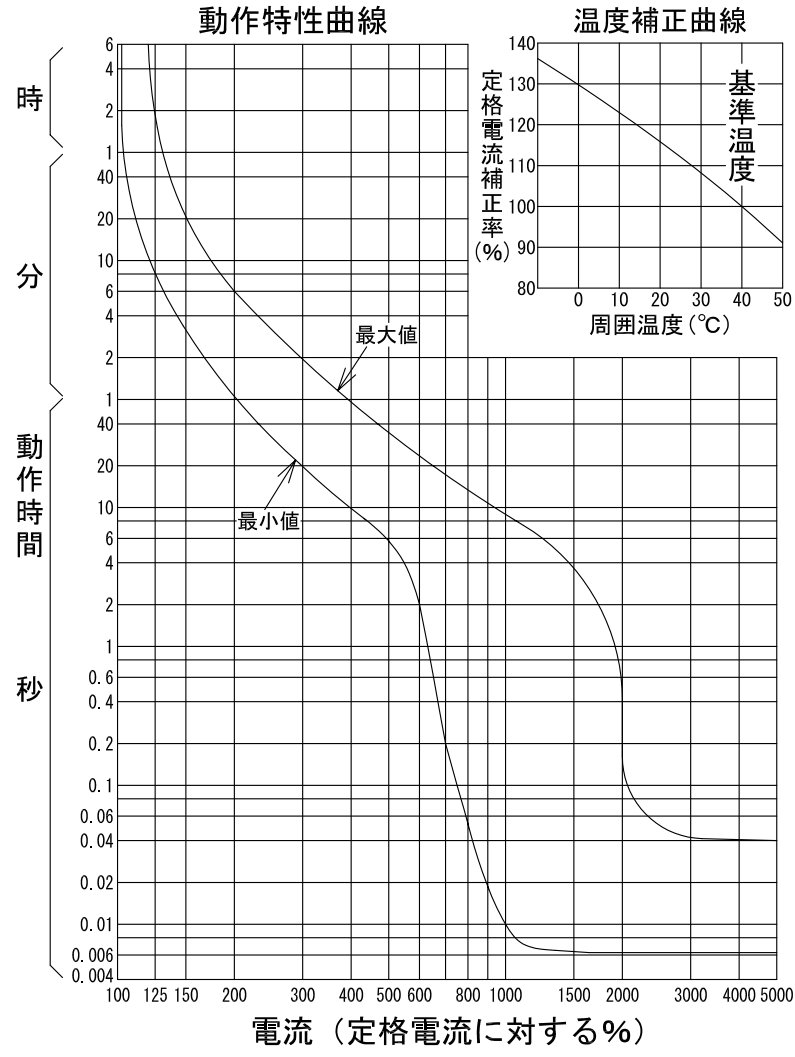


単3中性線欠相保護付
漏電遮断器 表面形

太陽光発電システム用	
型式	GBU-63KC
フレーム	60AF
極数(P)・素子数(E)	3P・3E
定格電圧 (V)	100/200
定格電流 (A)	60
最大動作時間	0.1秒
定格感度電流	30mA
定格過電圧動作時間	1秒以内
定格動作過電圧	135V
定格遮断容量 (kA)	100V AC 100V/200V 200V 415V
引き外し方式	熱動電磁
標準接続方式	線押え方式 (圧着端子使用可能)
基準周囲温度	40℃
重量 (kg)	0.45
備考	JIS C 8201-2-2 附属書2 および JIS C 8222 附属書2 (JIS Q 1000に基づく自己適合宣言) 商用電源を電源側に、太陽光発電システム を負荷側に接続可能
御納入先	



日付	受領印	数量
承認	検図	製図設計
今本	馬場	小笹 高倉
年月日 三角法	G65-3P63KC2	
H18.2.24	テンパール工業株式会社	