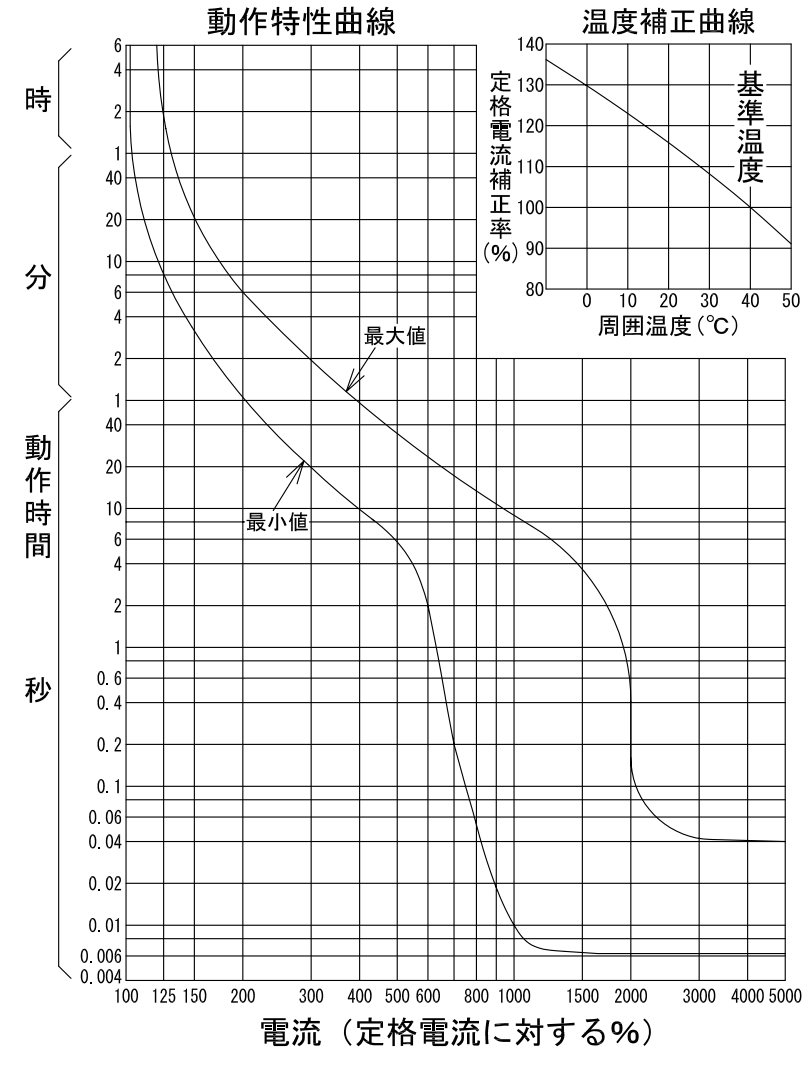
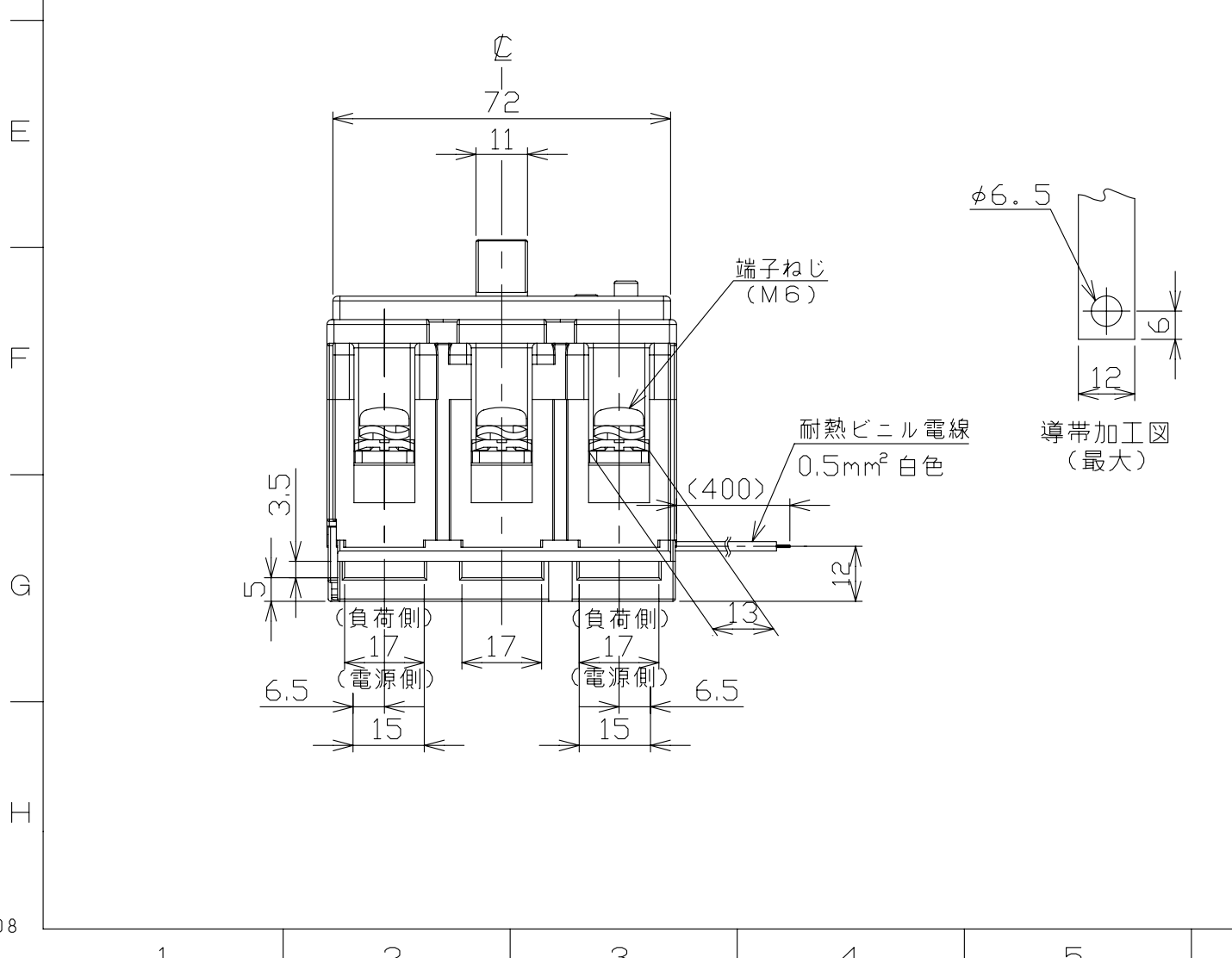


単3中性線欠相保護付
漏電遮断器 表面形



型式	GBU-63・1KC
フレーム	60AF
極数(P)・素子数(E)	3P・2E
定格電圧(V)	100/200
定格電流(A)	60
最大動作時間	0.1秒
定格感度電流	15mA・30mA
定格過電圧動作時間	1秒以内
定格動作過電圧	135V
定格遮断容量(kA)	100V AC 100V/200V 200V 415V
引き外し方式	熱動電磁
標準接続方式	線押え方式(圧着端子使用可能)
基準周囲温度	40℃
重量(kg)	0.43
備考	JIS C 8201-2-2 附属書2 および JIS C 8222 附属書2 (JIS Q 1000に基づく自己適合宣言)
御納入先	

日付	受領印	数量
承認	検図	製図設計
今本	馬場	小笹 高倉
年月日	三角法	G65-3P63KC1
H18.2.24		
テンパール工業株式会社		