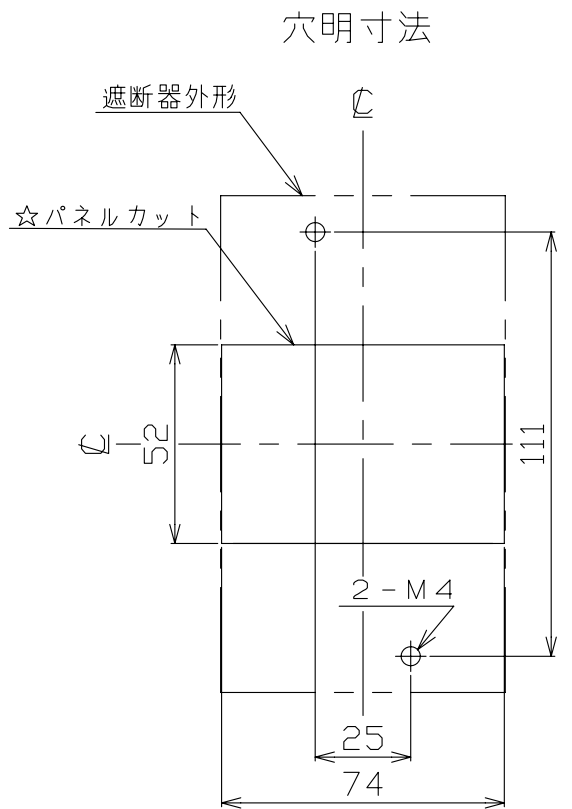
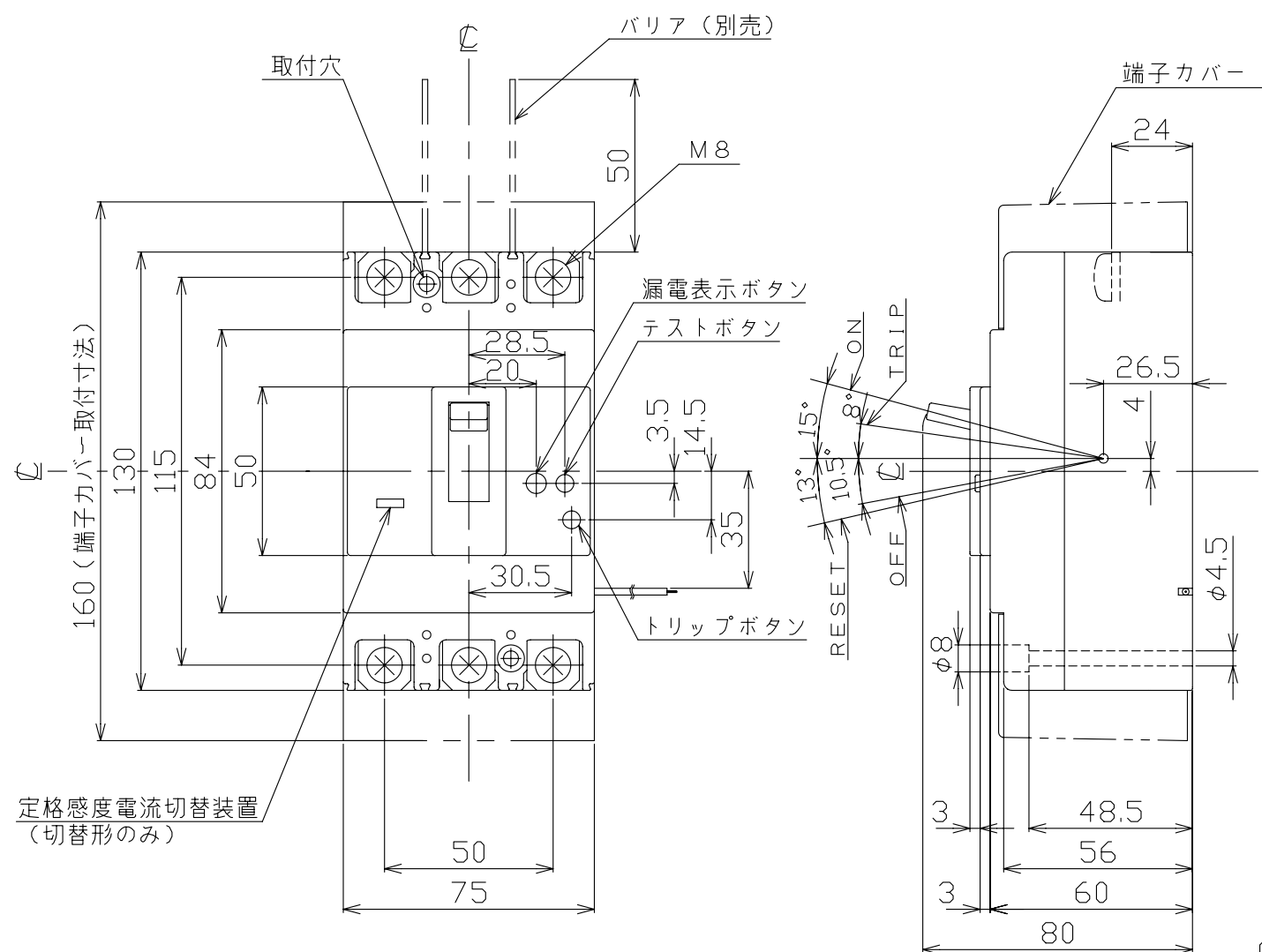
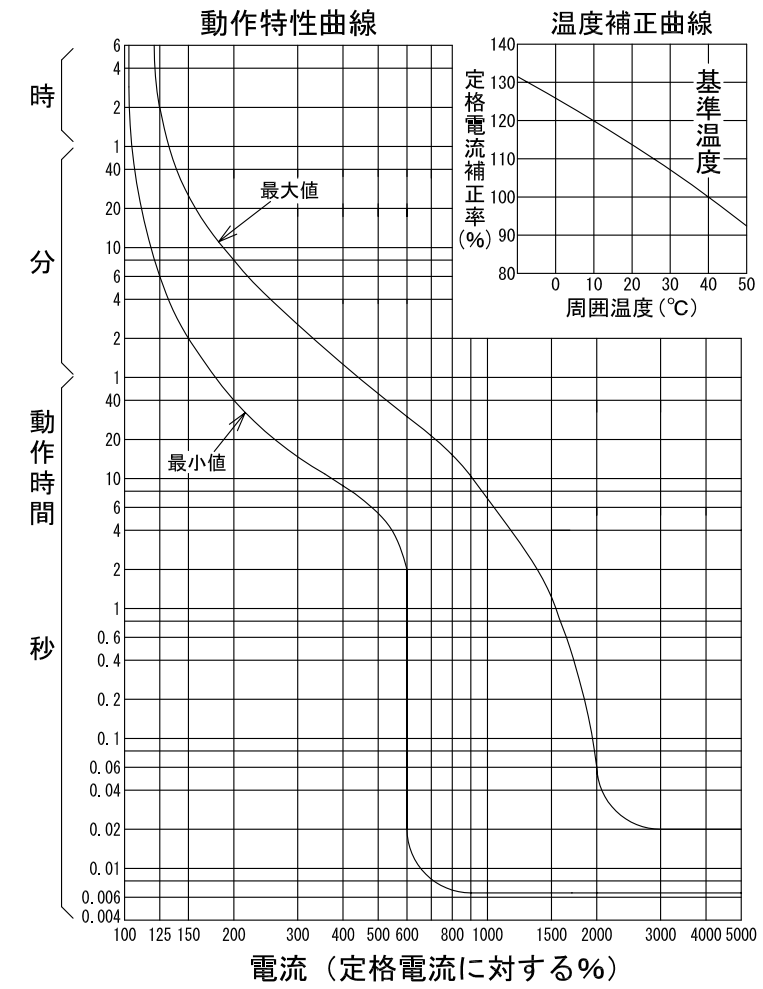
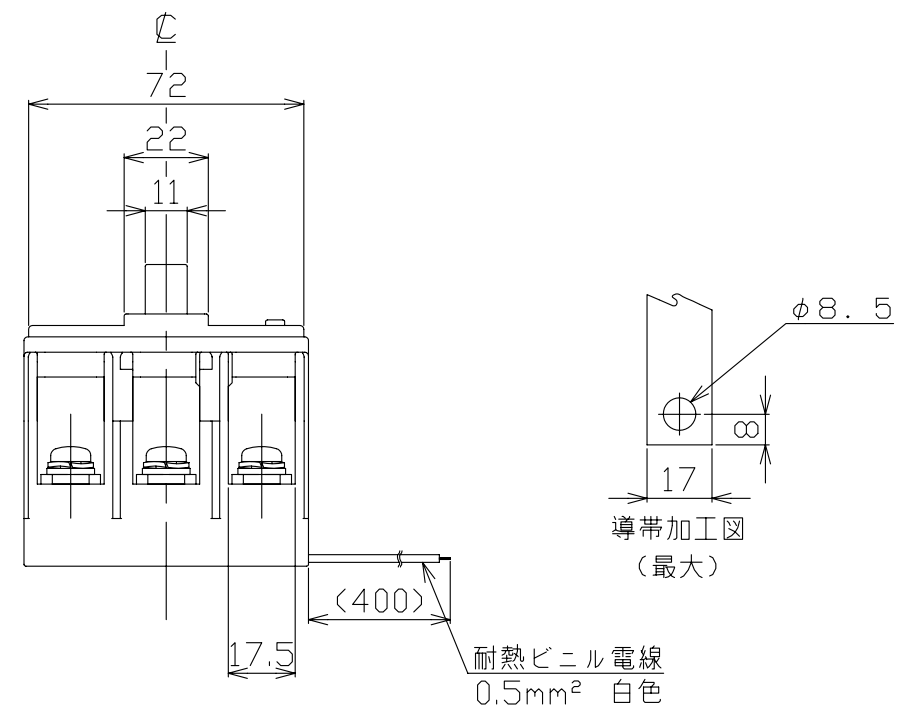


単3中性線欠相保護付
漏電遮断器 表面形



定格感度電流切替装置
(切替形のみ)



| 太陽光発電システム用 | | | |
|--------------|--|---------------|----|
| 型式 | GBU-153EC | | |
| フレーム | 150AF | | |
| 極数(P)・素子数(E) | 3P・3E | | |
| 定格電圧 (V) | 100/200 | | |
| 定格電流 (A) | 150 | | |
| 最大動作時間 | 0.1秒 | | |
| 定格感度電流 | 30mA, 100/200/500mA | | |
| 定格過電圧動作時間 | 1秒以内 | | |
| 定格動作過電圧 | 135V | | |
| 定格遮断容量 (kA) | | | |
| AC 100V | | | |
| AC 100V/200V | 25 | | |
| AC 200V | | | |
| AC 415V | | | |
| 引き外し方式 | 熱動電磁 | | |
| 標準接続方式 | 圧着端子方式 (圧着端子付属) | | |
| 基準周囲温度 | 40°C | | |
| 重量 (kg) | 0.75 | | |
| 備考 | JIS C 8201-2-2 附属書2 (JIS Q 1000に基づく自己適合宣言) 商用電源を電源側に、太陽光発電システムを 負荷側に接続可能 | | |
| 御納入先 | | | |
| 日付 | 受領印 | 数量 | |
| 承認 | 検図 | 製図 | 設計 |
| 今本 | 馬場 | 内藤 | 内藤 |
| 年月日 | 三角法 | G69-13P153EC7 | |
| H20.9.30 | 1/2 | テンパール工業株式会社 | |