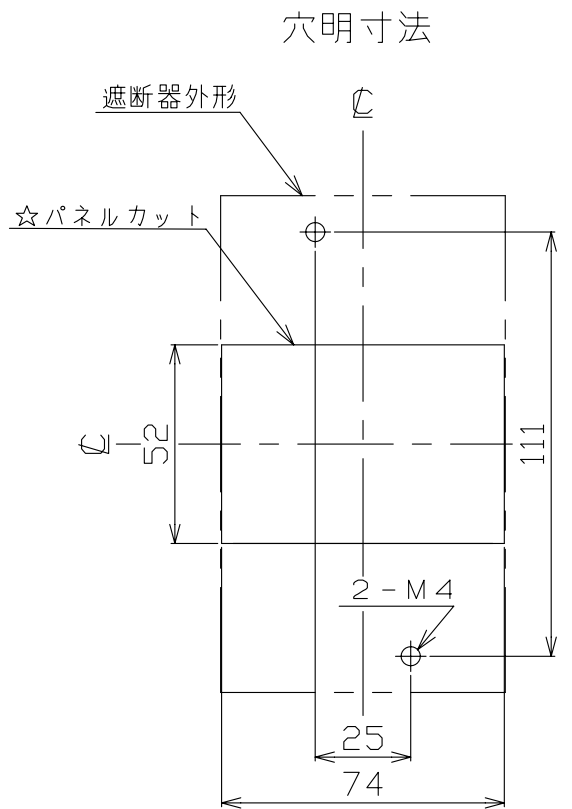
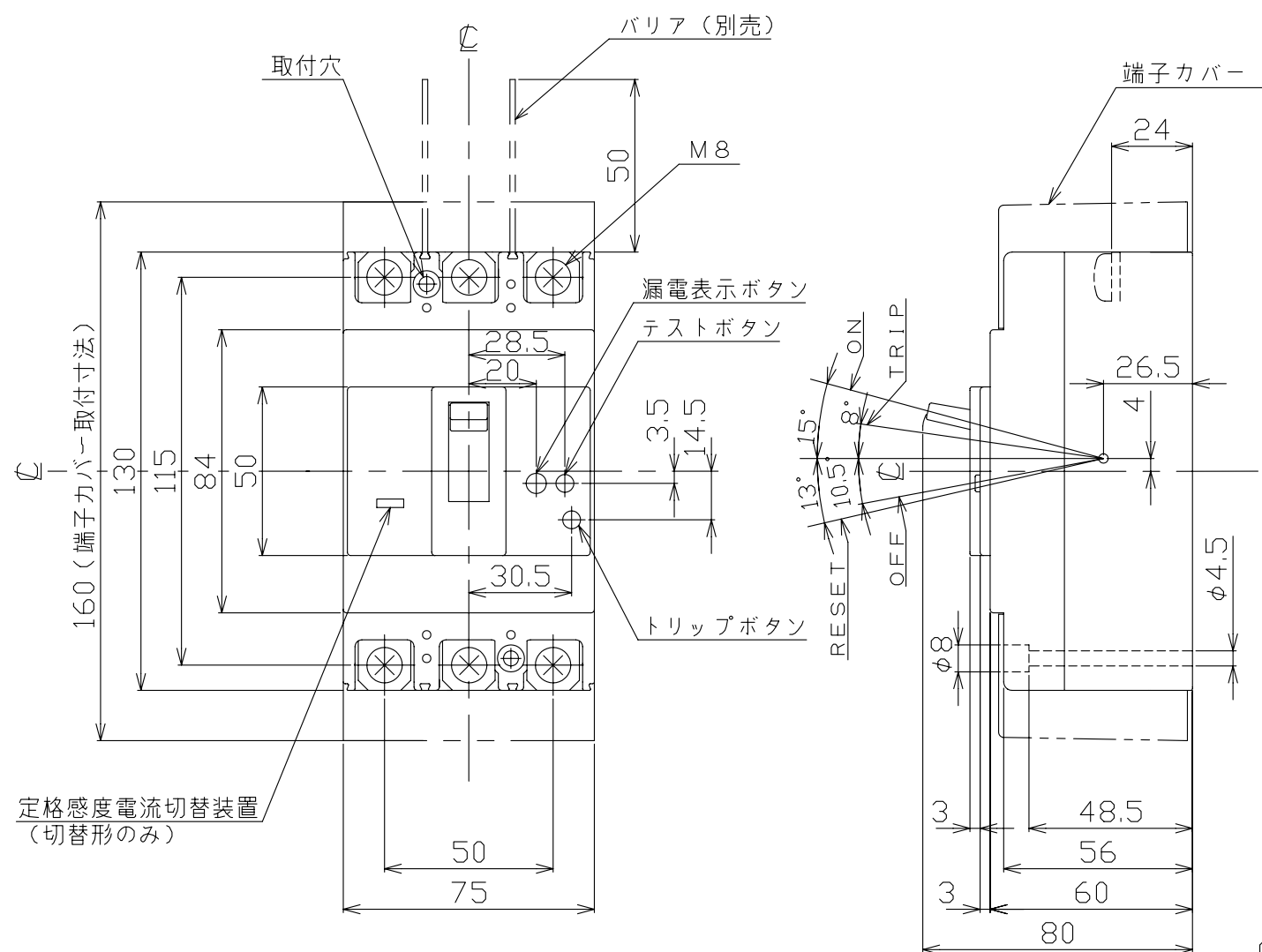
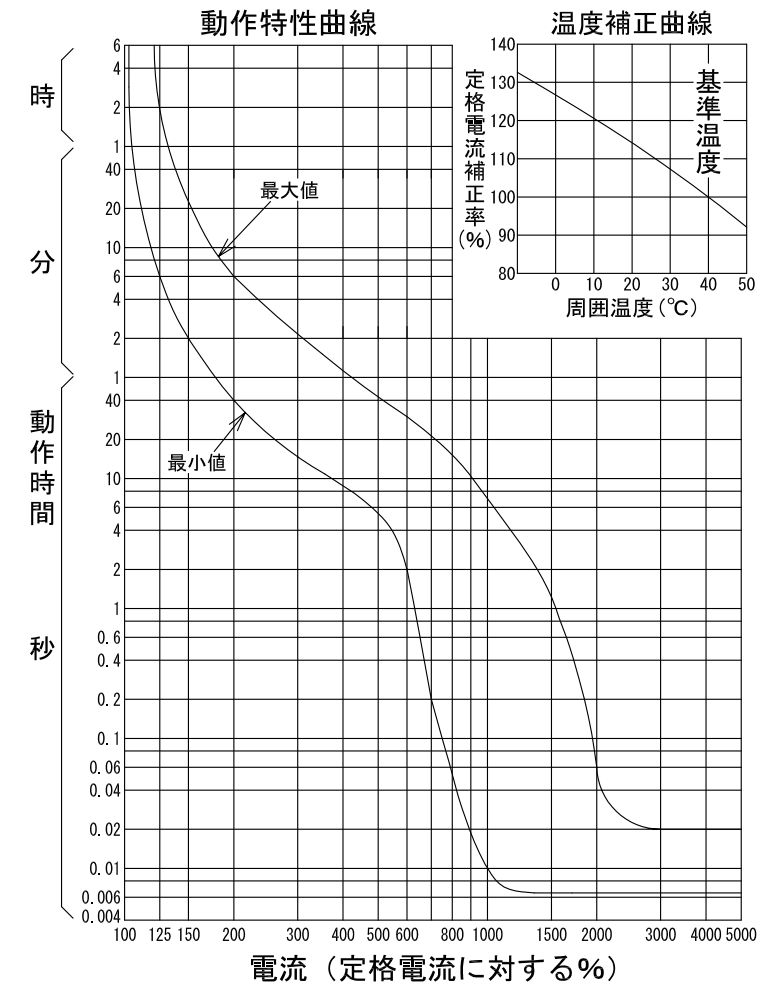
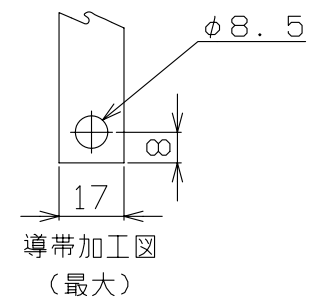
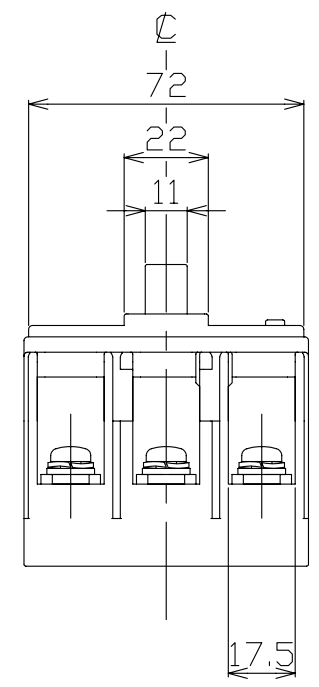


A
B
C
D
E
F
G
H



漏電遮断器 表面形

定格感度電流切替装置 (切替形のみ)



型式	GBL-73EC		
フレーム	75AF		
極数(P)・素子数(E)	3P・3E		
定格電圧 (V)	100-200	200-415	
定格電流 (A)	75		
最大動作時間	0.45秒		
慣性不動作時間	0.15秒		
定格感度電流	100mA, 200mA, 100/200/500mA		
定格遮断容量 (kA)			
AC	100V	10	
	100V/200V		
	200V	10	
	415V	5	
引き外し方式	熱動電磁		
標準接続方式	圧着端子方式 (圧着端子付属)		
基準周囲温度	40°C		
重量 (kg)	0.75		
備考	JIS C 8201-2-2 附属書2 (JIS Q 1000に基づく自己適合宣言)		
御納入先			
日付	受領印	数量	
承認	検	製	設
今本	馬場	内藤	内藤
年月日	三角法		
H20.9.30	1/2	G7:0-3P:73EC1	
テンパール工業株式会社			