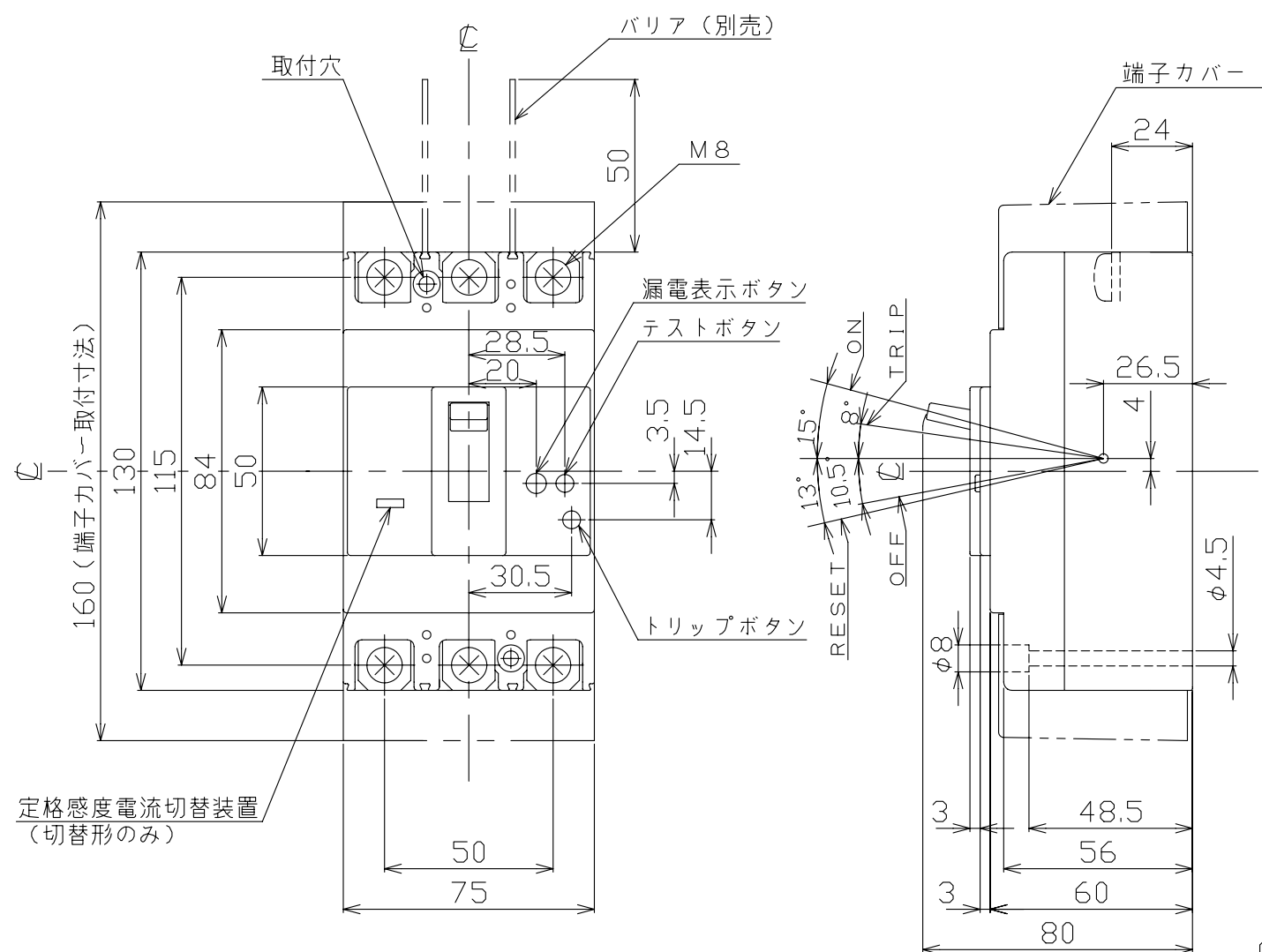
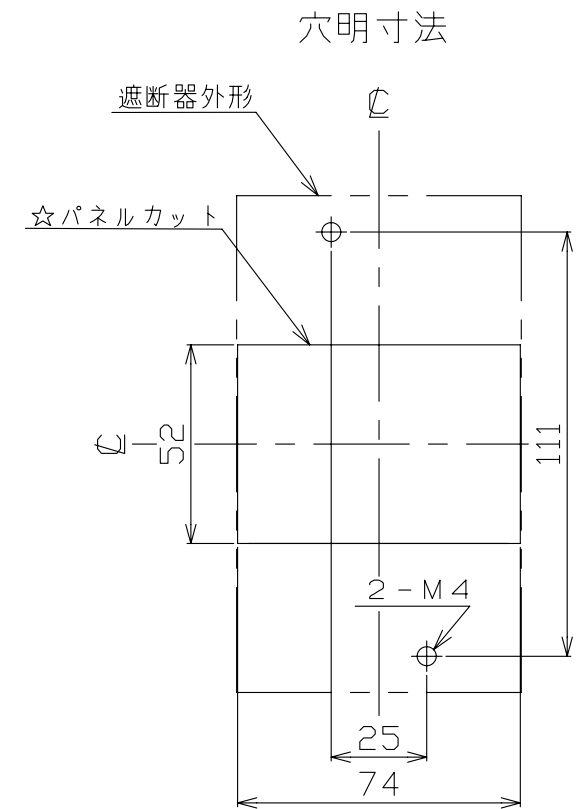
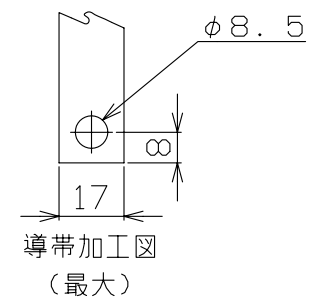
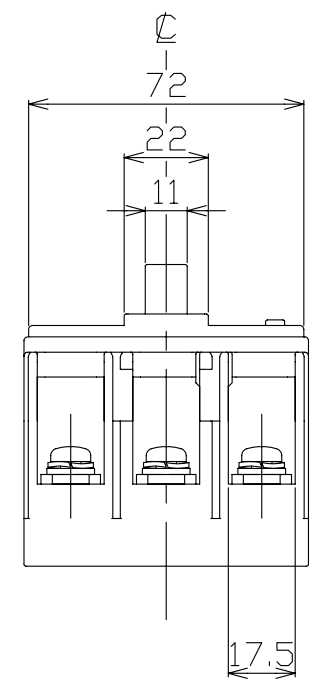


A
B
C
D
E
F
G
H

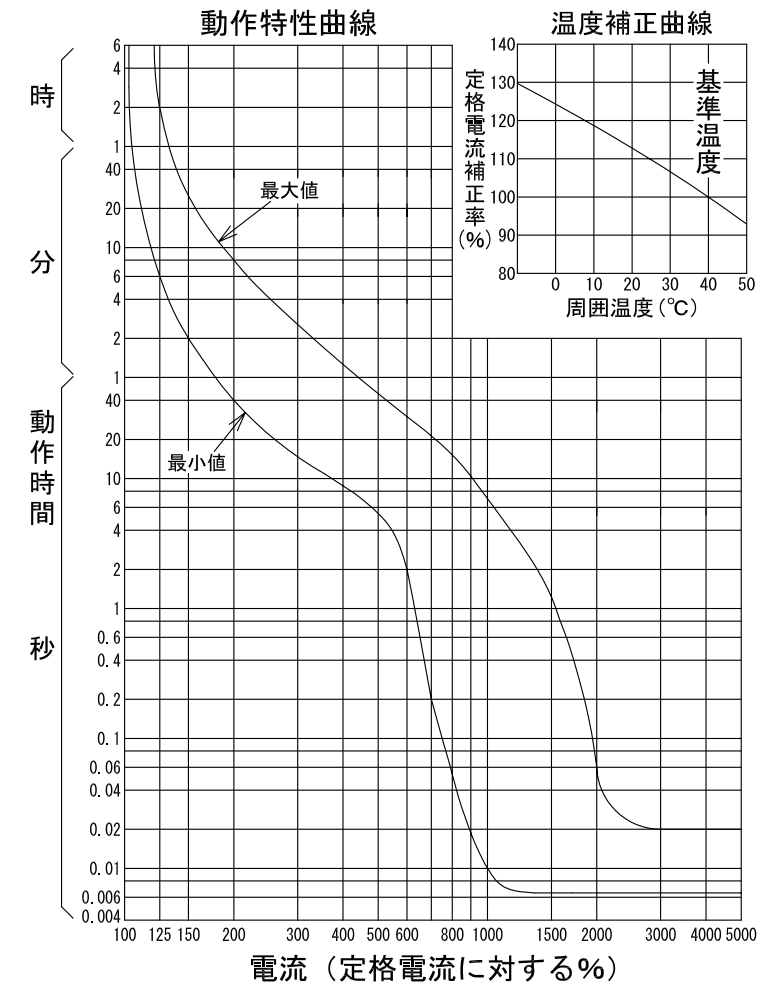


定格感度電流切替装置
(切替形のみ)



漏電遮断器 表面形

型式	GBL-153EC	
フレーム	150AF	
極数(P)・素子数(E)	3P・3E	
定格電圧(V)	200-415	
定格電流(A)	150	
最大動作時間	0.45秒	
慣性不動作時間	0.15秒	
定格感度電流	100mA, 200mA, 100/200/500mA	
定格遮断容量(kA)		
AC	100V	
	100V/200V	25
	200V	7.5
415V		
引き外し方式	熱動電磁	
標準接続方式	圧着端子方式(圧着端子付属)	
基準周囲温度	40℃	
重量(kg)	0.75	
備考	JIS C 8201-2-2 附属書2 (JIS Q 1000に基づく自己適合宣言)	
御納入先		



日付	受領印	数量
承認	検図	製図設計
今本	馬場	内藤
年月日 三角法	G7:0-3P:153EC:1	
H20.9.30 1/2 テンパール工業株式会社		