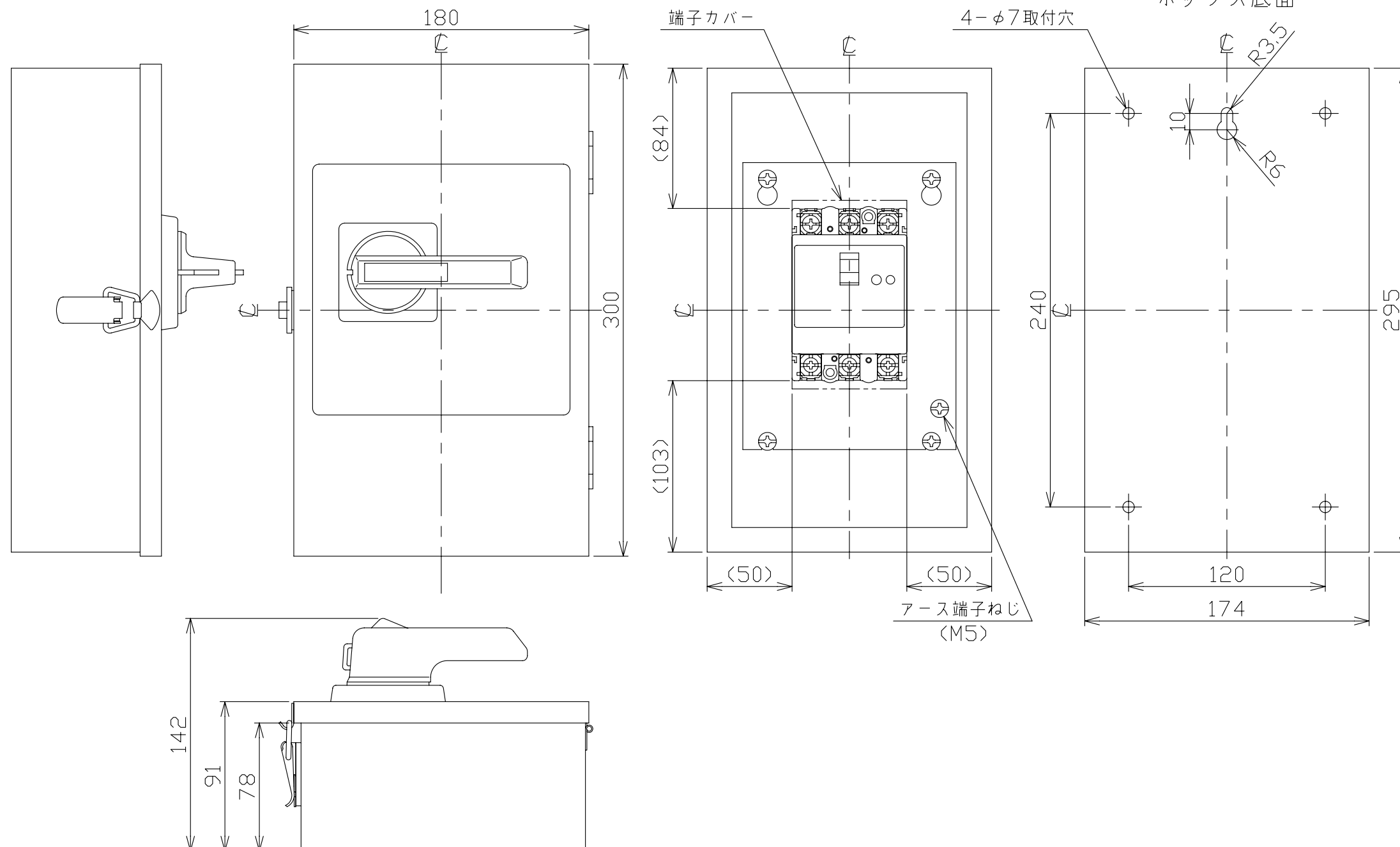


ボックスブレーカ

GB-D63E

- 漏電遮断器組込
- 鉄製防塵ボックス



キャビネット	電気亜鉛メッキ鋼板 t1.2 マンセル5Y7/1 (半ツヤ)	
ブレーカ取付板	溶融亜鉛メッキ鋼板	
フレーム	60AF	
極数(P)・素子数(E)	3P・3E	
定格電圧 (V)	100-200	
定格電流 (A)	60	
最大動作時間	0.1秒	
定格感度電流	30mA	
定格遮断容量 (kA)		
	100V	5.0
AC	100V/200V	
	200V	5.0
	415V	
引き外し方式	熱動電磁	
標準接続方式	線押え方式 (圧着端子使用可能)	
組込遮断器	GB-63EC	
重量 (kg)	2.90	

備考 モータ保護兼用

御納入先

日付	受領印	数量
承認	検図	製図
設計		
今本	秋本	長友
長友		
年月日三角法	GB-D63E-60	
2005.10.26		
テンパール工業株式会社		