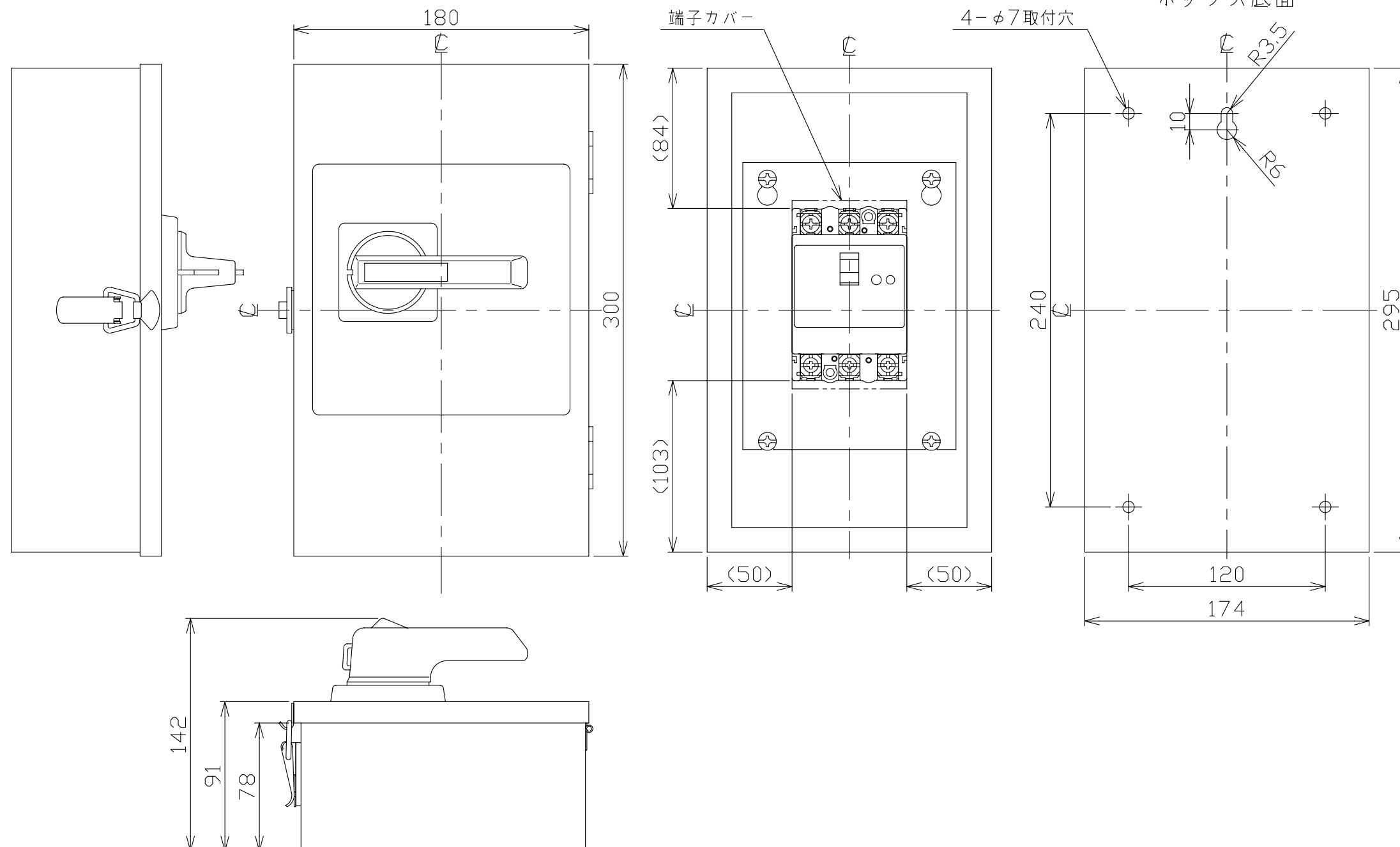


ボックスブレーカ

GB-D63E

- 漏電遮断器組込
- 鉄製防塵ボックス



キャビネット	電気亜鉛メッキ鋼板 t1.2 マンセル5Y7/1 (半ツヤ)
ブレーカ取付板	溶融亜鉛メッキ鋼板
フレーム	30AF
極数(P)・素子数(E)	3P・3E
定格電圧 (V)	100-200
定格電流 (A)	15, 20, 30
最大動作時間	0.1秒
定格感度電流	30mA
定格遮断容量 (kA)	
100V	5.0
AC 100V/200V	
200V	5.0
415V	
引き外し方式	熱動電磁
標準接続方式	線押え方式 (圧着端子使用可能)
組込遮断器	GB-33EC
重量 (kg)	2.85

備考

御納入先

日付	受領印	数量
承認	検 図	製 図
今本	秋本	長友
年月日三角法	GB-D63E-30	
2005.10.26		
テンパール工業株式会社		