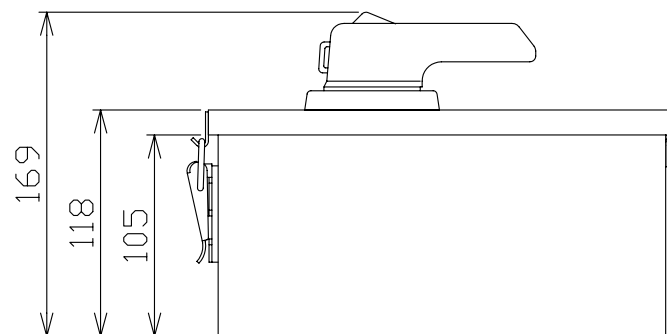
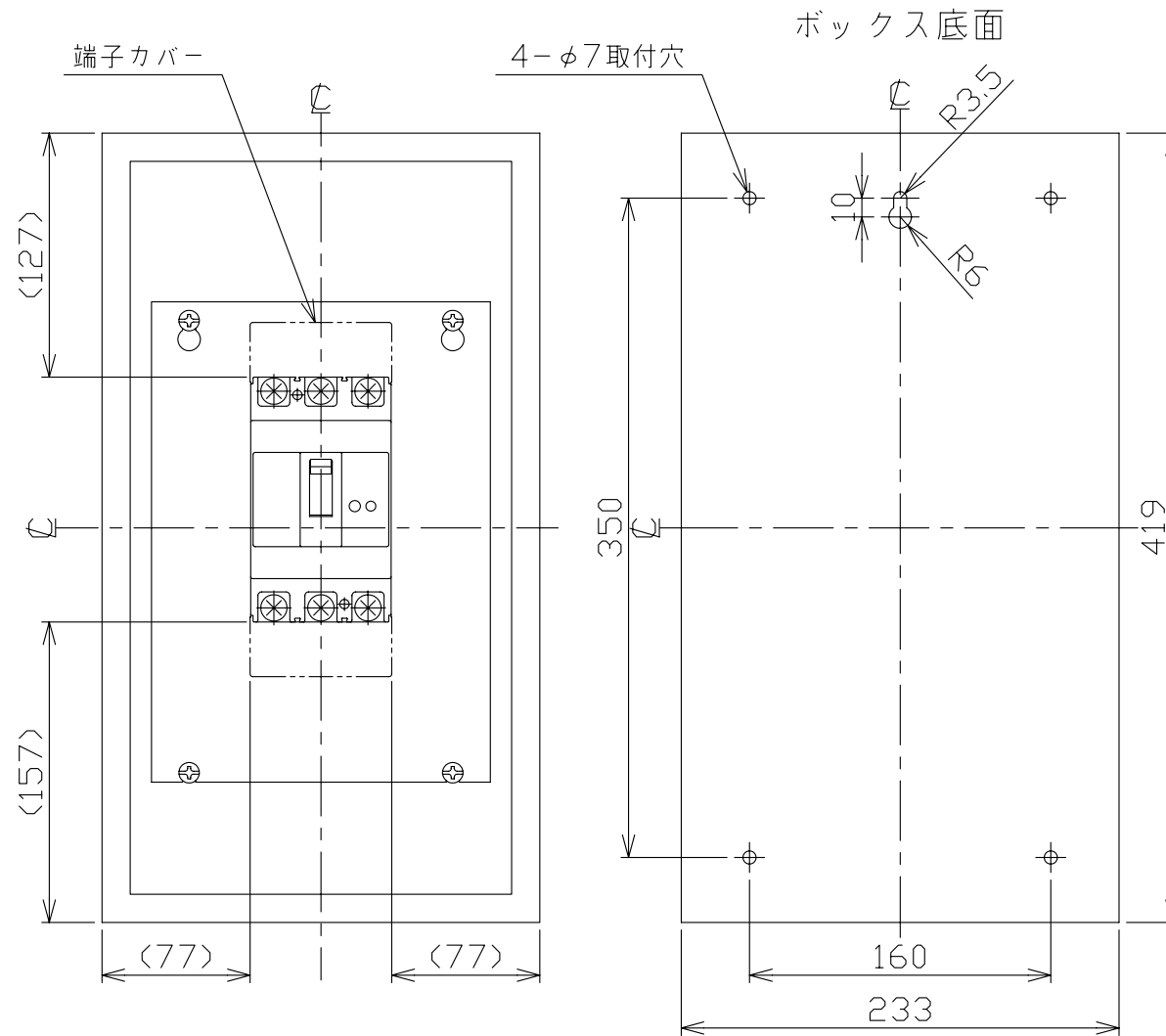
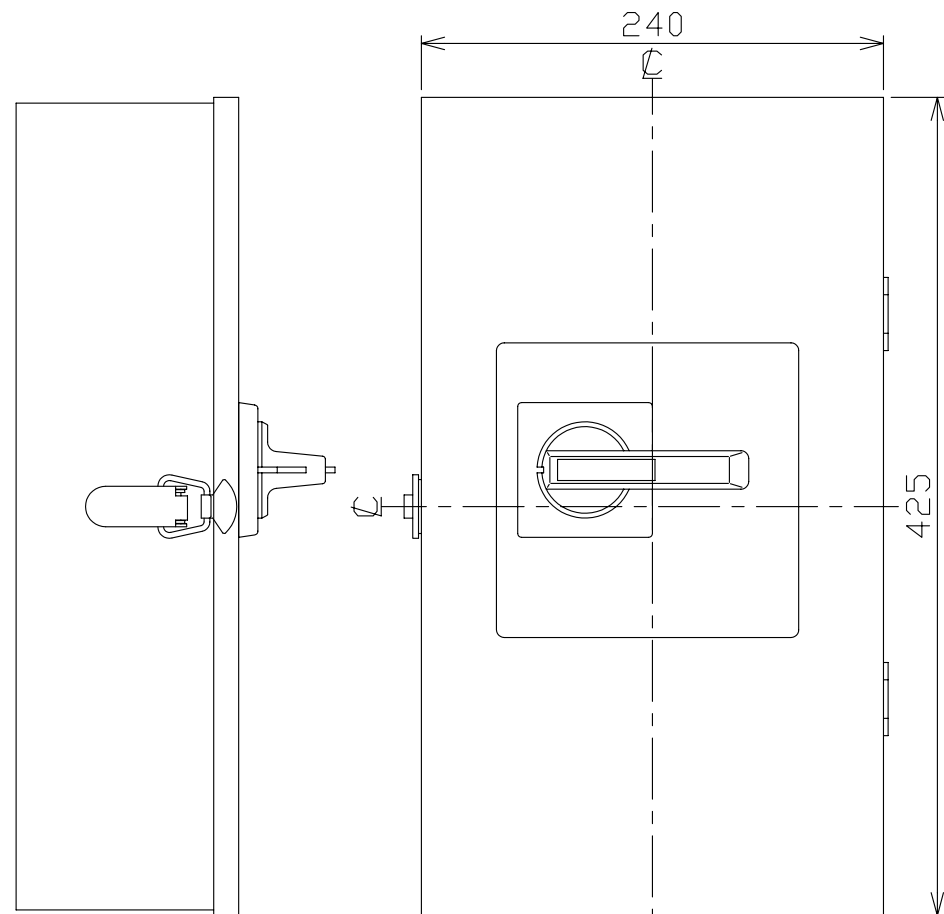


ボックスブレーカ

GB-D103E

- 漏電遮断器組込
- 鉄製防塵ボックス



キャビネット	電気亜鉛メッキ鋼板 t1.6 マンセル5Y7/1 (半ツヤ)	
ブレーカ取付板	溶融亜鉛メッキ鋼板	
フレーム	75AF	
極数(P)・素子数(E)	3P・3E	
定格電圧 (V)	100-200	
定格電流 (A)	75	
最大動作時間	0.1秒	
定格感度電流	30mA	
定格遮断容量 (kA)		
AC	100V	5.0
	100V/200V	
	200V	5.0
	415V	
引き外し方式	熱動電磁	
標準接続方式	圧着端子方式 (圧着端子付属)	
組込遮断器	GB-73EA	
重量 (kg)	6.6	
備考	モータ保護兼用	

御納入先	
------	--

日付		受領印		数量	
----	--	-----	--	----	--

承認	検 図	製 図	設 計
今本	秋本	長友	長友

年月日三角法	GB-D103E-75
2005.10.26	
テンパール工業株式会社	