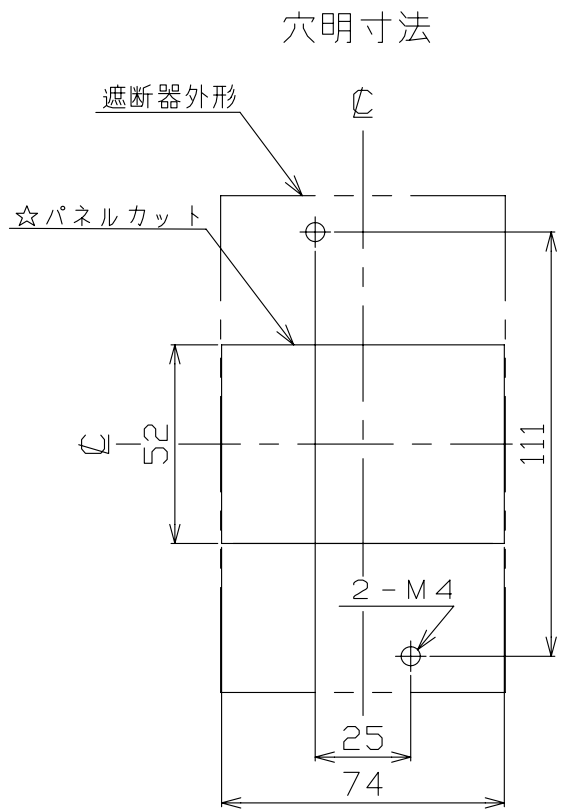
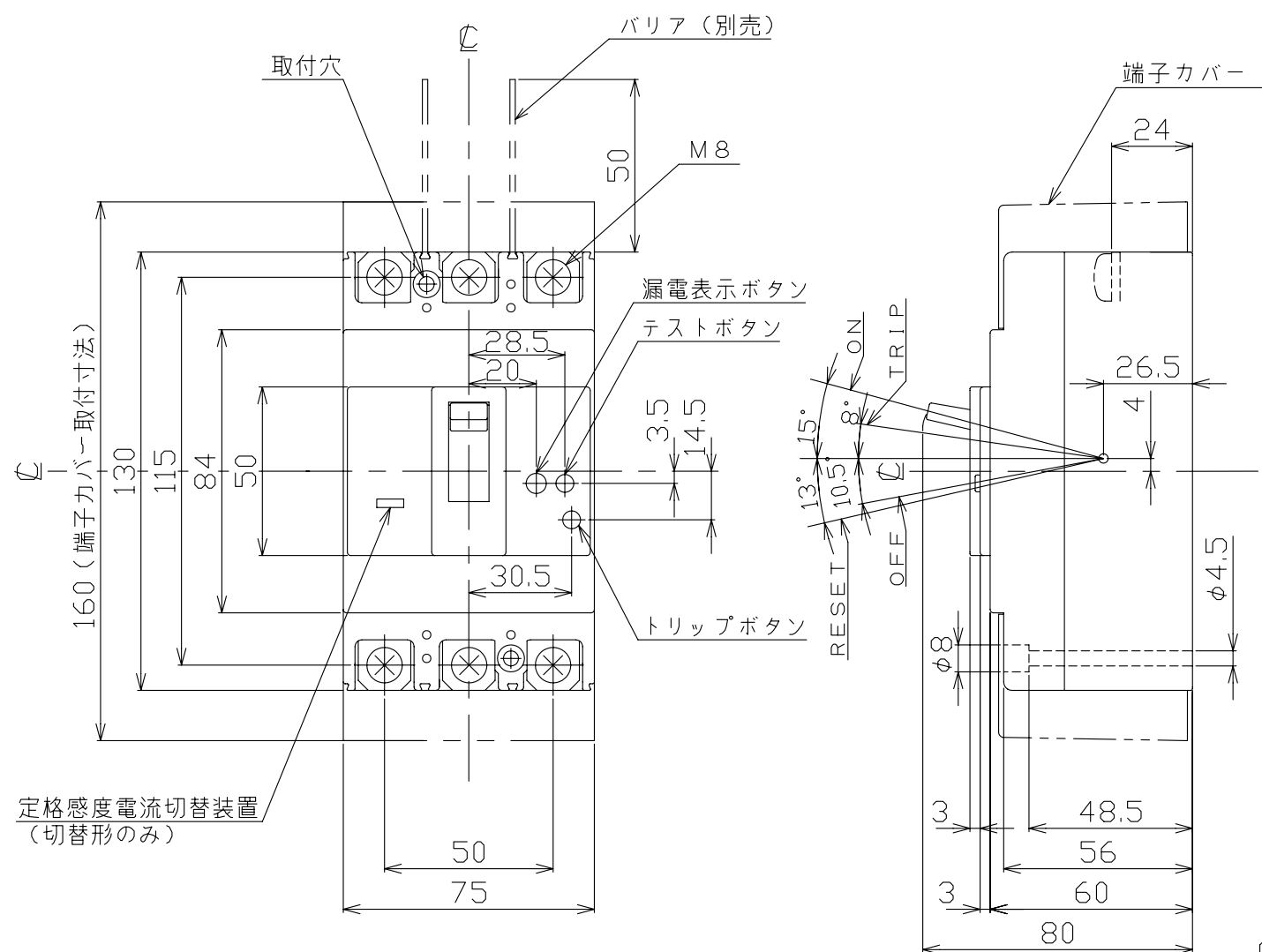
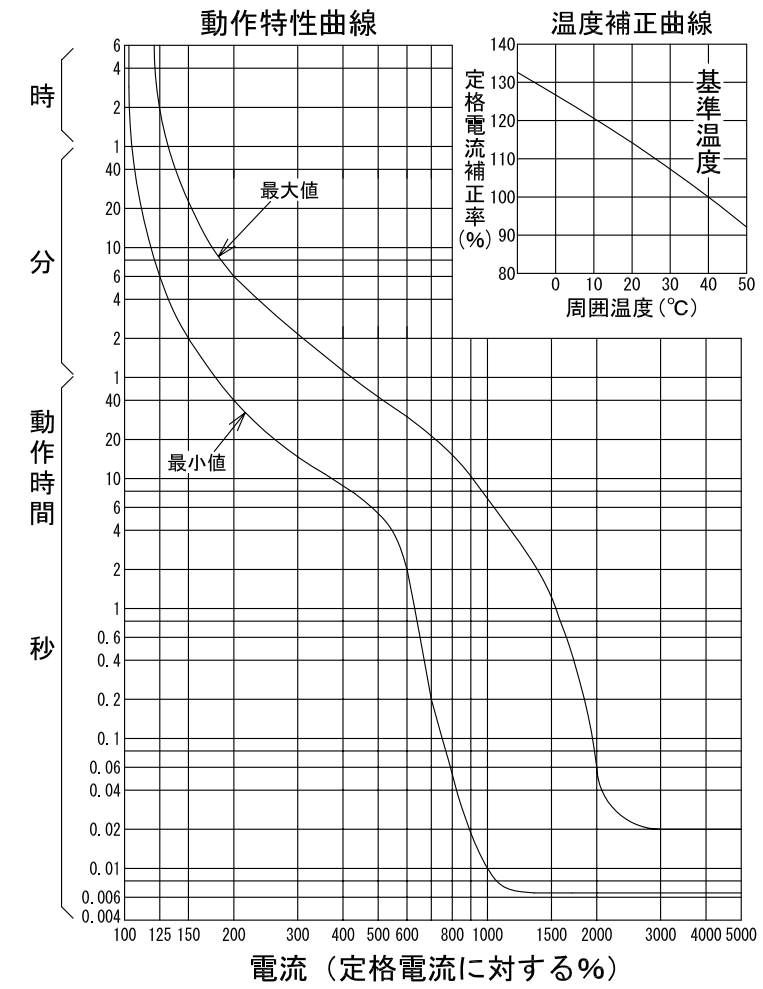
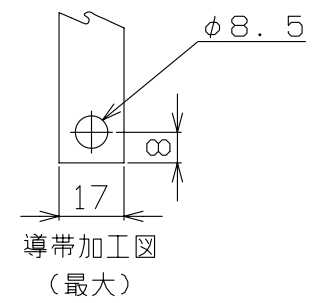
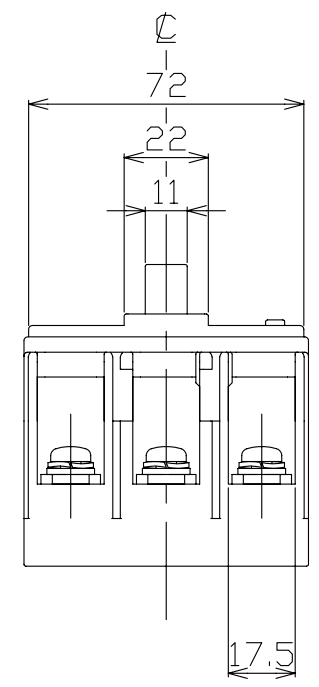


A
B
C
D
E
F
G
H



漏電遮断器 表面形

定格感度電流切替装置 (切替形のみ)



型式	GB-73EC		
フレーム	75AF		
極数(P)・素子数(E)	3P・3E		
定格電圧 (V)	100-200	200-415	
定格電流 (A)	75		
最大動作時間	0.1秒		
定格感度電流	15mA, 30mA 100/200/500mA	15mA, 30mA 100mA	
定格遮断容量 (kA)			
AC	100V	10	
	100V/200V		
	200V	10	
415V		5	
引き外し方式	熱動電磁		
標準接続方式	圧着端子方式 (圧着端子付属)		
基準周囲温度	40℃		
重量 (kg)	0.75		
備考	JIS C 8201-2-2 附属書2 (JIS Q 1000に基づく自己適合宣言)		
御納入先			
日付	受領印	数量	
承認	検図	製図	設計
今本	馬場	内藤	内藤
年月日 三角法	E42-13P73EC1		
H20.9.30 1/2	テンパール工業株式会社		