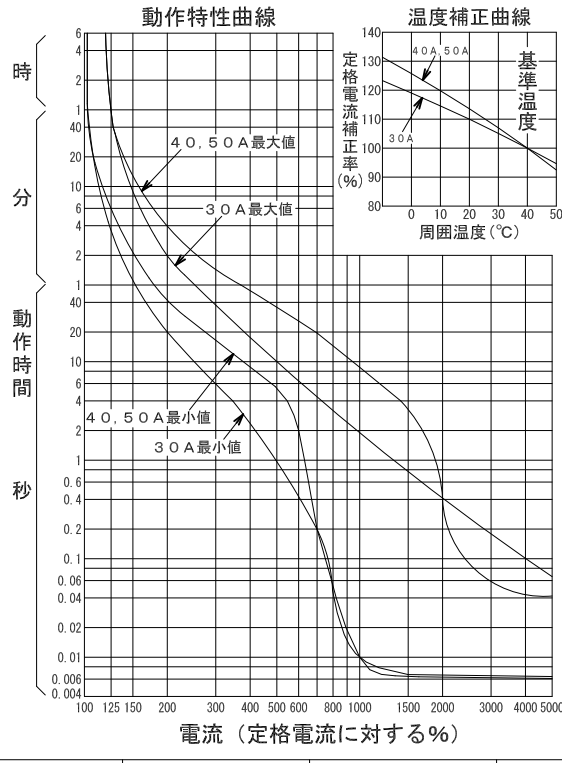
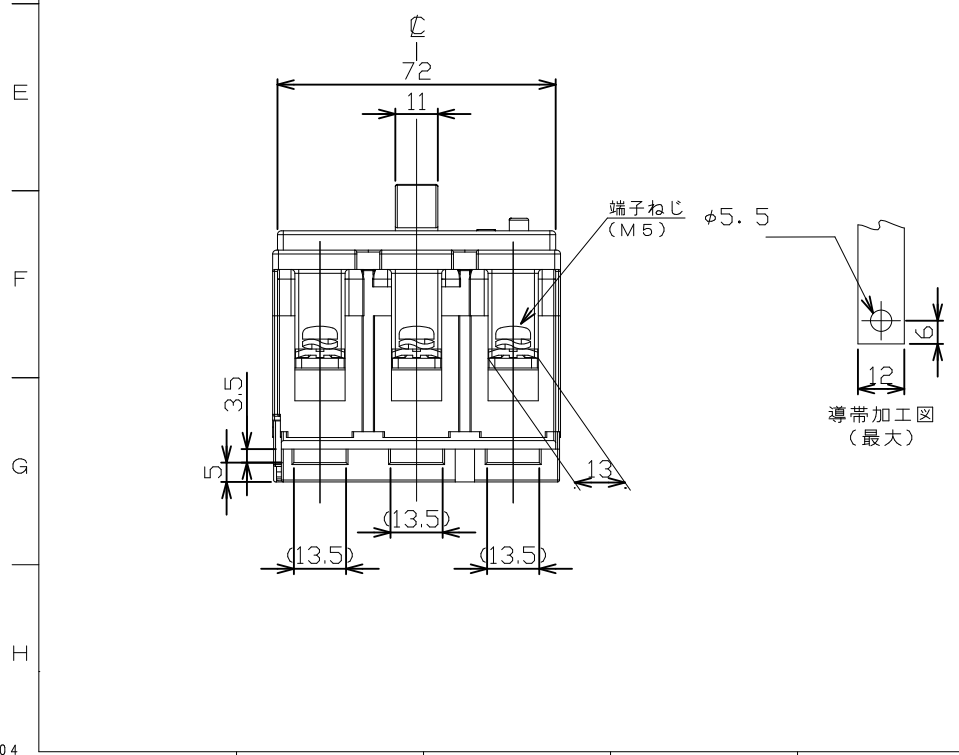


### 漏電遮断器 表面形

※1  
電源側 (右図上側) に商用電源側を、  
負荷側 (右図下側) に発電システム側  
を接続してください。  
(内線規程 JEAC 8001 資料番号  
3-5-6の「逆接続可能型」です。)  
(注)用途にかかわらず、商用電源側を、  
負荷側 (右図下側) に接続しないで  
ください。

発電システムの  
接続方法

商用電源側  
ON  
OFF  
発電システム側



### 太陽光発電システム用

|              |   |              |    |
|--------------|---|--------------|----|
| 型式           | GB-53KCS                                      |              |    |
| フレーム         | 50AF  |              |    |
| 極数(P)・素子数(E) | 3P・3E   |              |    |
| 定格電圧 (V)     | AC100-200                                     |              |    |
| 定格電流 (A)     | 30, 40, 50                                    |              |    |
| 最大動作時間       | 0.1秒  |              |    |
| 定格感度電流       | 30mA・100mA                                    |              |    |
| 定格遮断容量 (kA)  |   |              |    |
| 100V         | 5   |              |    |
| AC 100V/200V |   |              |    |
| 200V         | 5   |              |    |
| 415V         |   |              |    |
| 逆接続 (系統連系用)  | 可能 (※1)                                       |              |    |
| 引き外し方式       | 熱動電磁  |              |    |
| 標準接続方式       | 線押え方式 (圧着端子使用可能)                              |              |    |
| 基準周囲温度       | 40°C  |              |    |
| 重量 (kg)      | 0.43  |              |    |
| 備考           | JIS C 8201-2-2 附属書2<br>(JIS Q 1000に基づく自己適合宣言) |              |    |
| 御納入先         |   |              |    |
| 日付           | 受領印   | 数量           |    |
| 承認           | 検図  | 製図           | 設計 |
| 今本           | 馬場  | 松本           | 松本 |
| 年月日          | 三角法   | E40-3P53KCS1 |    |
| H22. 7. 12   |   | テンパール工業株式会社  |    |