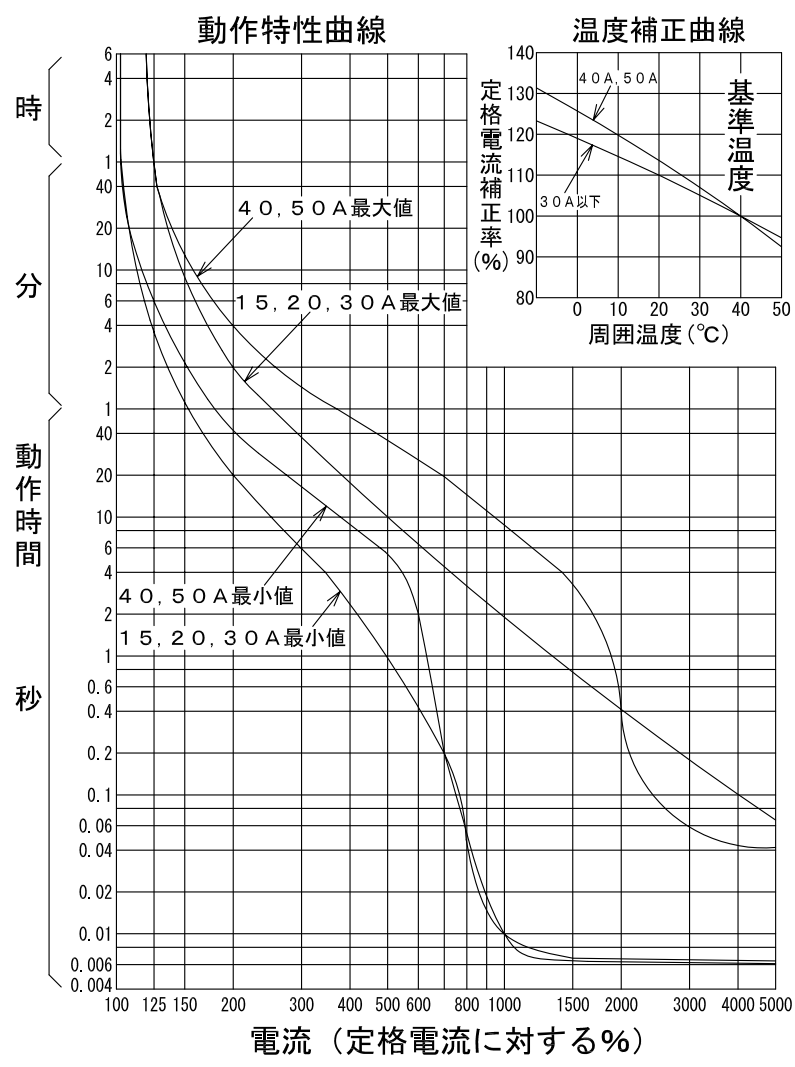
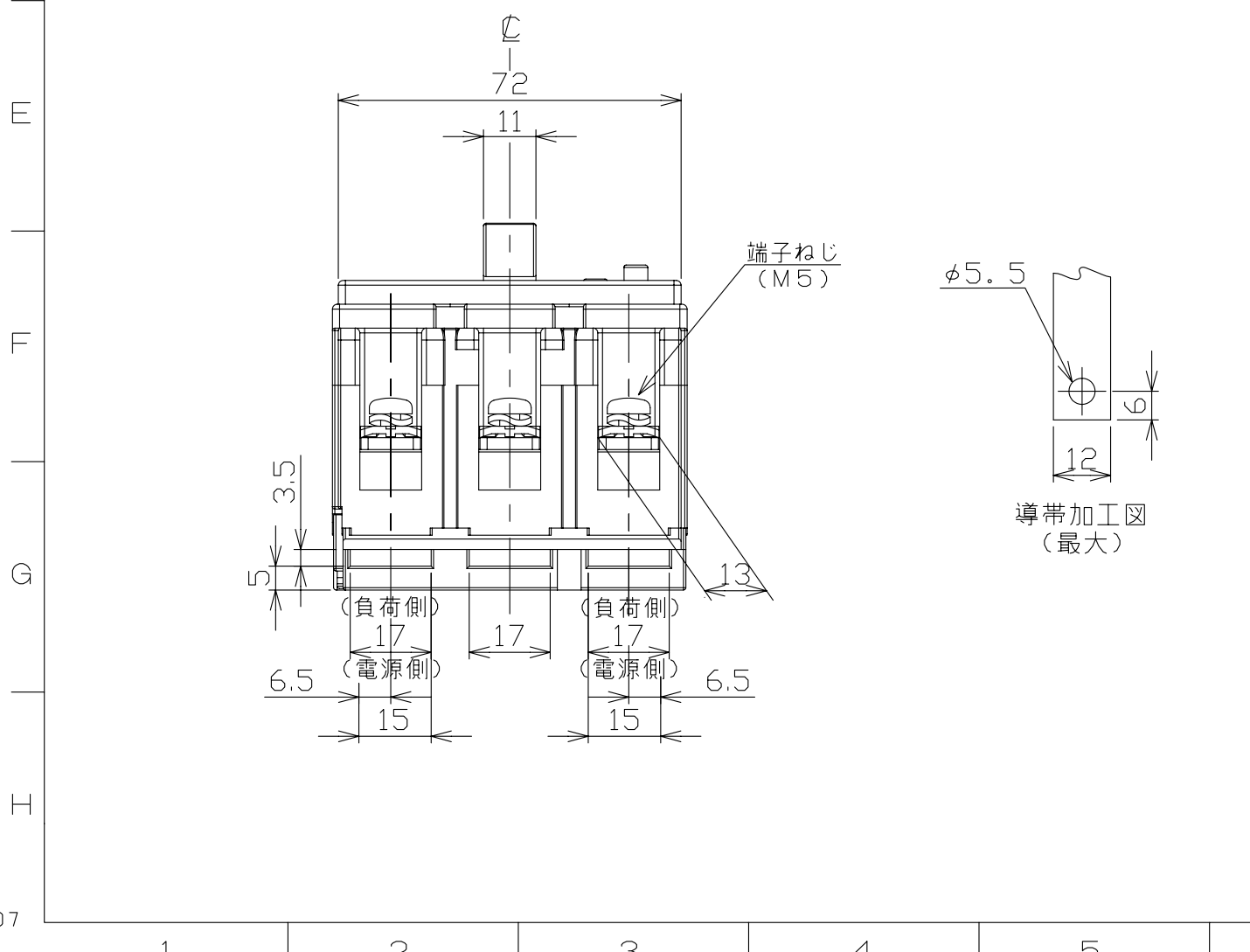


漏電遮断器 表面形



型式	GB-53KC
フレーム	50AF
極数(P)・素子数(E)	3P・3E
定格電圧(V)	100-200
定格電流(A)	15, 20, 30, 40, 50
最大動作時間	0.1秒
定格感度電流	15mA・30mA・100mA (15Aは不可)
定格遮断容量(kA)	
AC 100V	5
AC 100V/200V	
200V	5
415V	
引き外し方式	熱動電磁
標準接続方式	線押え方式(圧着端子使用可能)
基準周囲温度	40°C
重量(kg)	0.43
備考	JIS C 8201-2-2 附属書2 (JIS Q 1000に基づく自己適合宣言)
御納入先	

日付	受領印	数量
承認	検図	製図設計
今本	馬場	小笹 高倉
年月日 三角法	E:40-3P:53K:C1	
H18.2.24	テンパール工業株式会社	