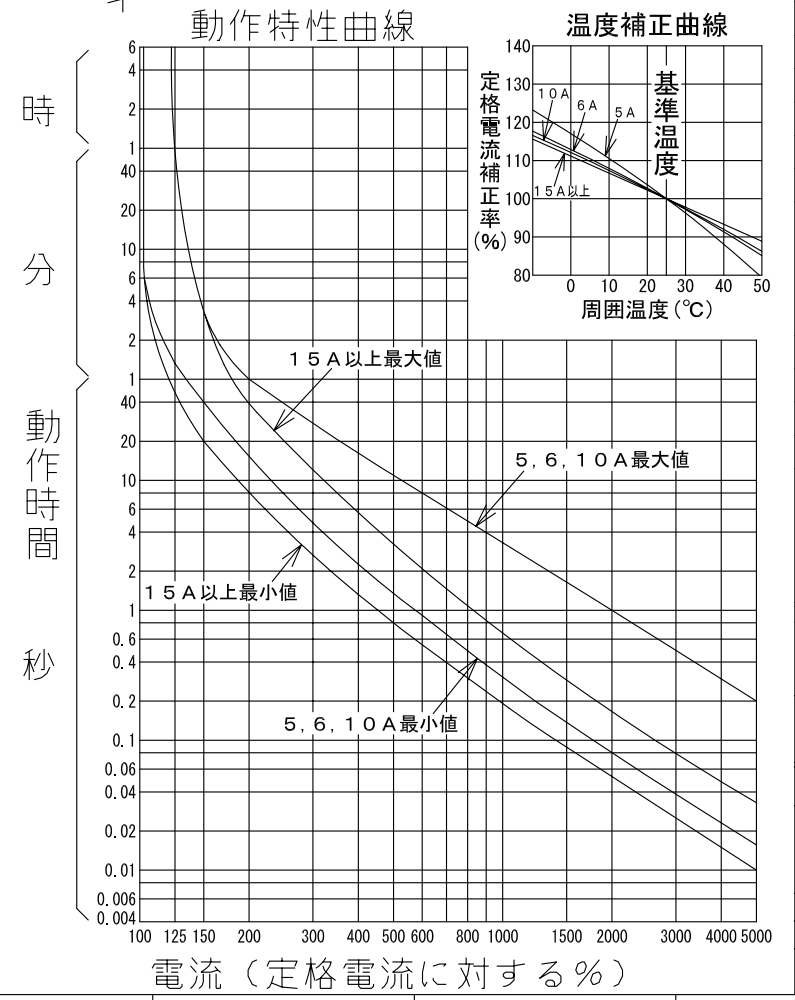
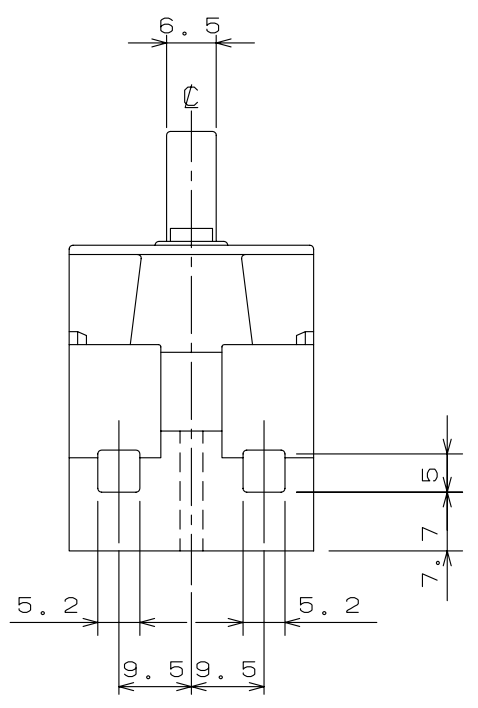


漏電遮断器



型式	GB-2ZA
フレーム	30AF
極数(P)・素子数(E)	2P・2E
定格電圧 (V)	100-100/200-200
定格電流 (A)	5, 6, 10, 15, 20, 30
最大動作時間	0.1秒
定格感度電流	15mA, 30mA
定格遮断容量 (kA)	
AC	100V 1.5 100V/200V 1.5 200V 1.0 415V .
引き外し方式	熱・動
標準接続方式	ソルダレス端子方式 (当座金付)
基準周囲温度	25℃
重量 (kg)	0.13
備考	JIS C 8222 附属書2 (JIS Q 1000に基づく自己適合宣言)

御納入先

日付 受領印 数量

承認 検 図 製 図 設 計
今本 石 乗 石 馬場

年月日 三角法
H12.02.07 D110-12P0002

テンパール工業株式会社