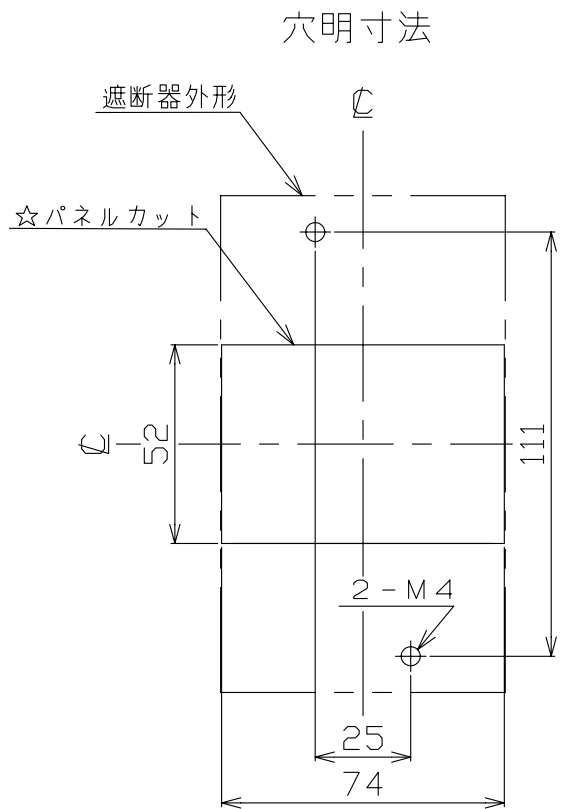
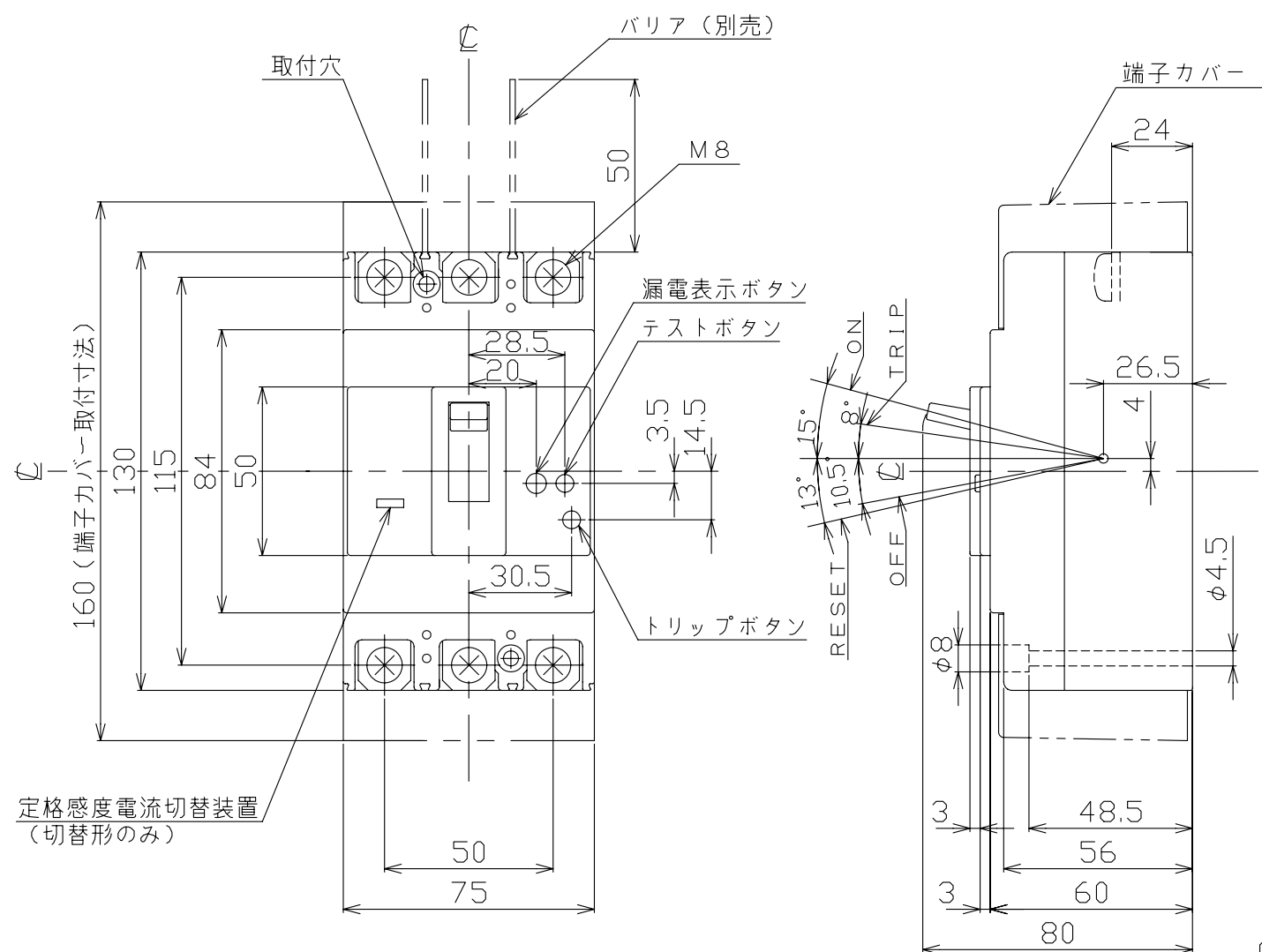
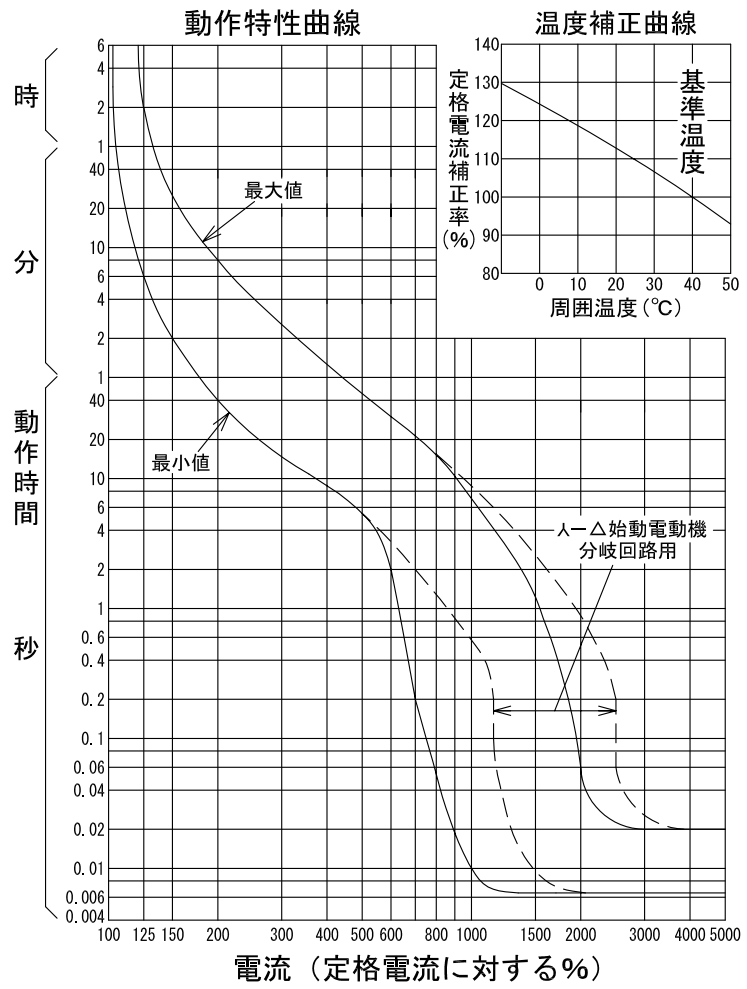
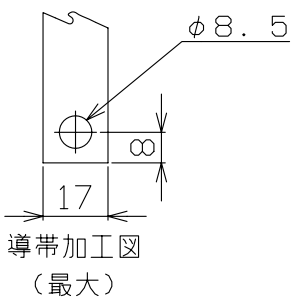
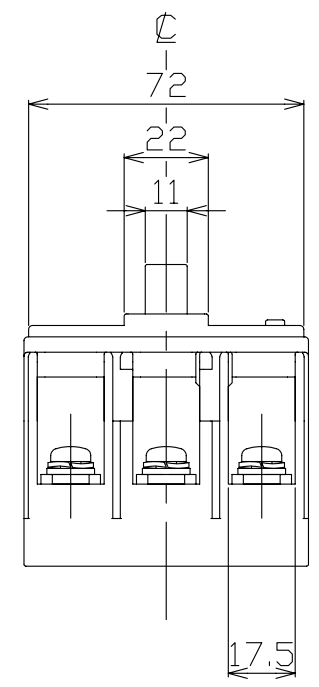


A
B
C
D
E
F
G
H



漏電遮断器 表面形

定格感度電流切替装置 (切替形のみ)



型式	GB-153EC
フレーム	150AF
極数(P)・素子数(E)	3P・3E
定格電圧 (V)	200-415
定格電流 (A)	150
最大動作時間	0.1秒
定格感度電流	30mA, 100/200/500mA
定格遮断容量 (kA)	

AC	100V	
	100V/200V	
	200V	25
	415V	7.5

引き外し方式	熱動電磁
標準接続方式	圧着端子方式 (圧着端子付属)
基準周囲温度	40°C
重量 (kg)	0.75

備考 JIS C 8201-2-2 附属書2 (JIS Q 1000に基づく自己適合宣言)

日付	受領印	数量
----	-----	----

承認	検	図	製	図	設計
今本	馬場	内藤	内藤	稔	稔

年月日 三角法
H20.9.30 1/2 E42-3P153EC1
テンパール工業株式会社