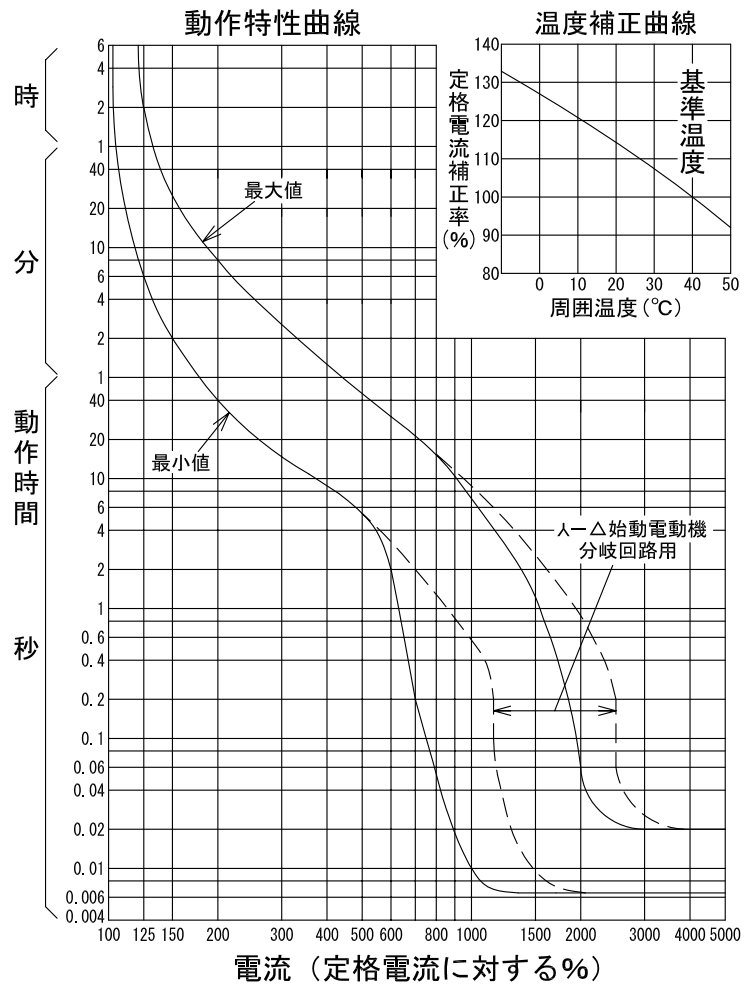
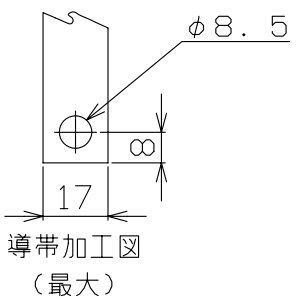
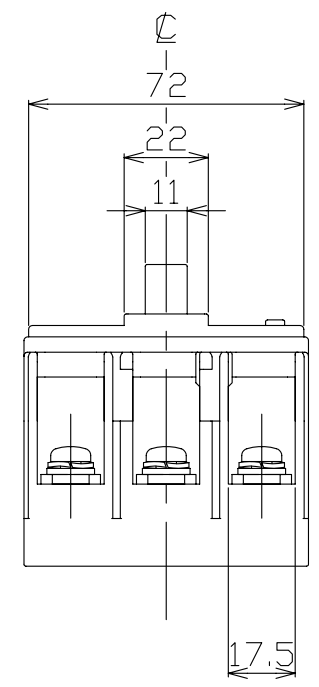


漏電遮断器 表面形

定格感度電流切替装置 (切替形のみ)



|              |                     |
|--------------|---------------------|
| 型式           | GB-123ED            |
| フレーム         | 125AF               |
| 極数(P)・素子数(E) | 3P・3E               |
| 定格電圧 (V)     | 100-200             |
| 定格電流 (A)     | 120, 125            |
| 最大動作時間       | 0.1秒                |
| 定格感度電流       | 30mA, 100/200/500mA |
| 定格遮断容量 (kA)  |                     |

|    |           |    |
|----|-----------|----|
| AC | 100V      | 10 |
|    | 100V/200V |    |
|    | 200V      | 10 |
|    | 415V      |    |

|         |                 |
|---------|-----------------|
| 引き外し方式  | 熱動電磁            |
| 標準接続方式  | 圧着端子方式 (圧着端子付属) |
| 基準周囲温度  | 40℃             |
| 重量 (kg) | 0.75            |

備考 JIS C 8201-2-2 附属書2 (JIS Q 1000に基づく自己適合宣言)

|    |     |    |
|----|-----|----|
| 日付 | 受領印 | 数量 |
|----|-----|----|

|    |    |    |    |   |   |   |
|----|----|----|----|---|---|---|
| 承認 | 検  | 図  | 製  | 図 | 設 | 計 |
| 今本 | 馬場 | 内藤 | 内藤 | 稔 | 稔 |   |

年月日 三角法 H20.9.30 1/2 E42-3P123ED1  
テンパール工業株式会社