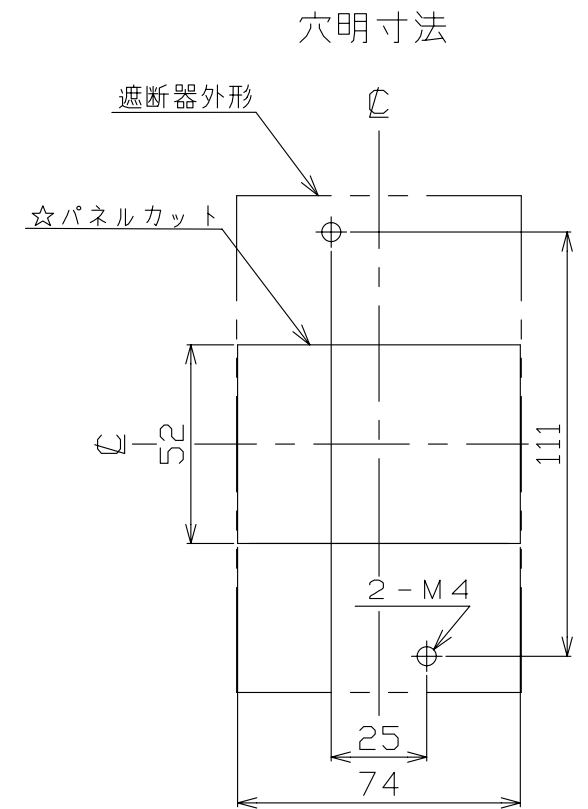
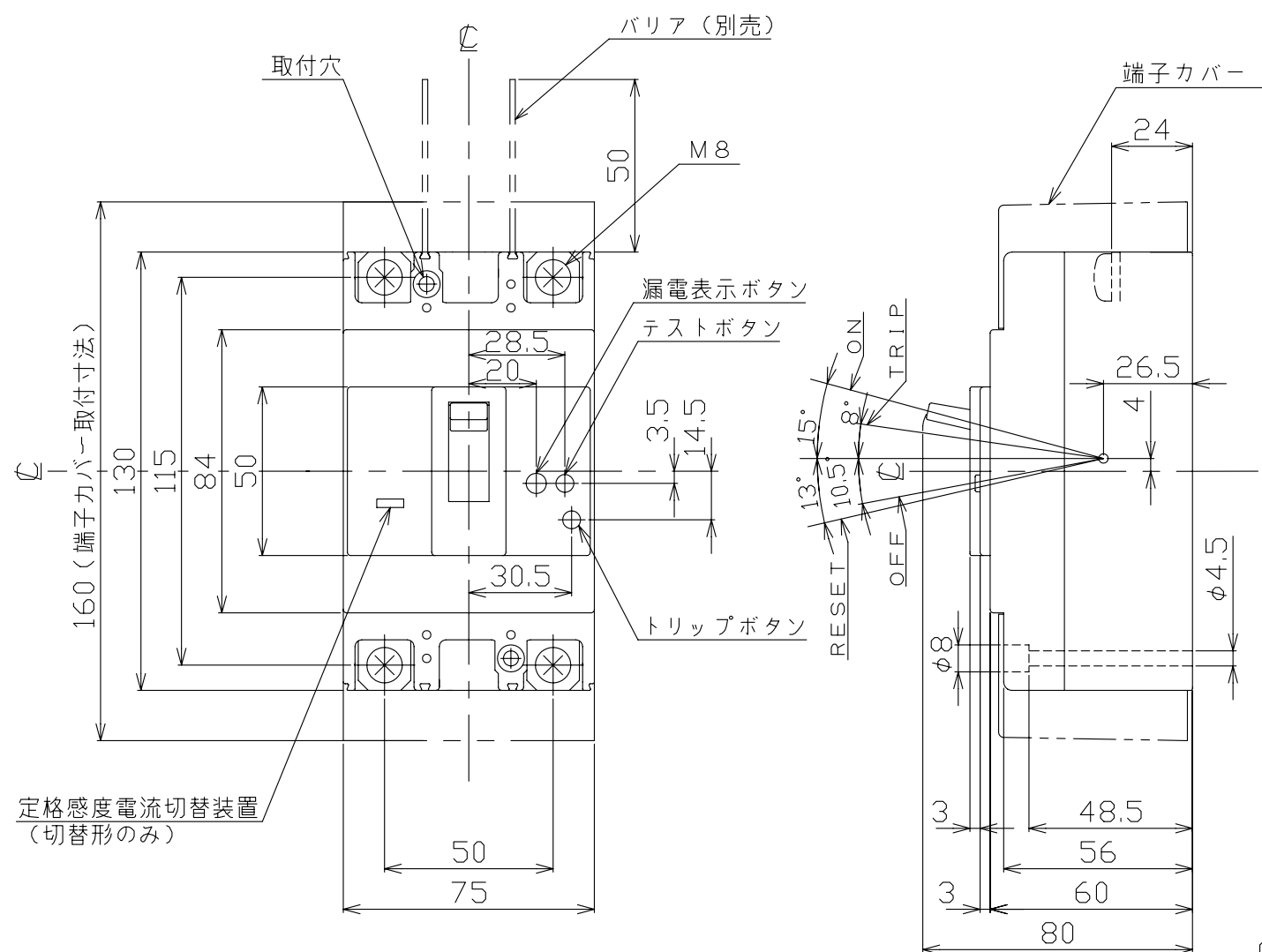
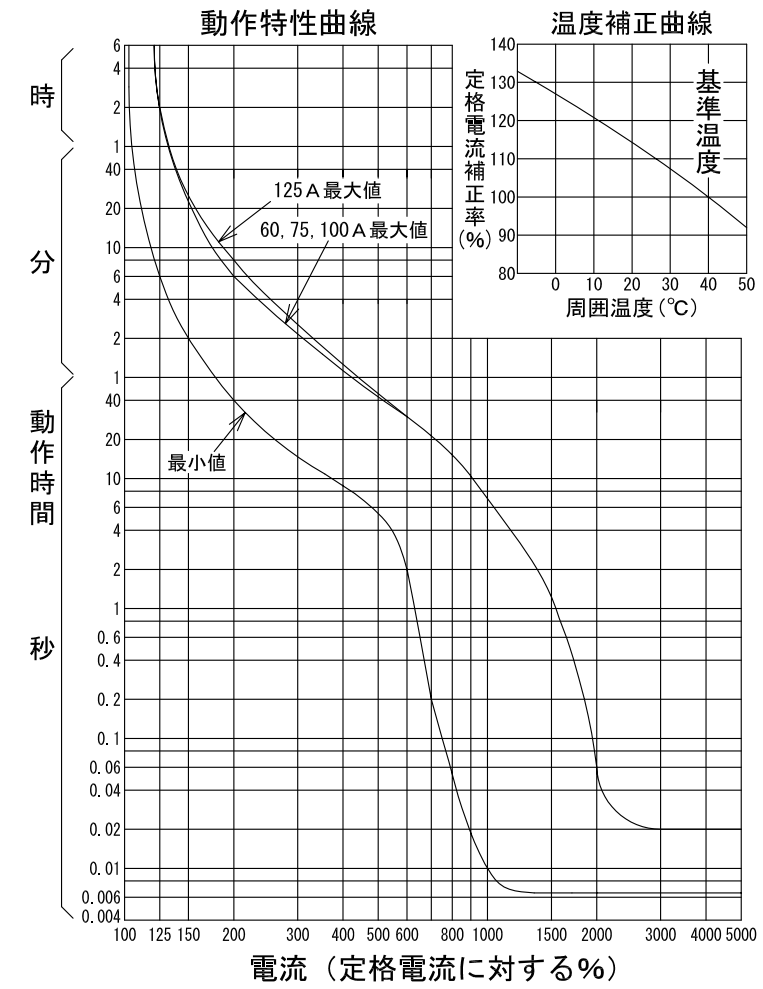
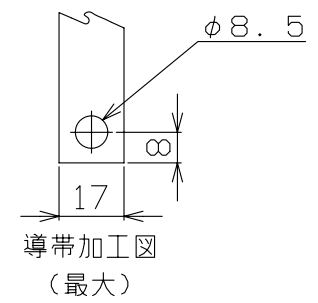
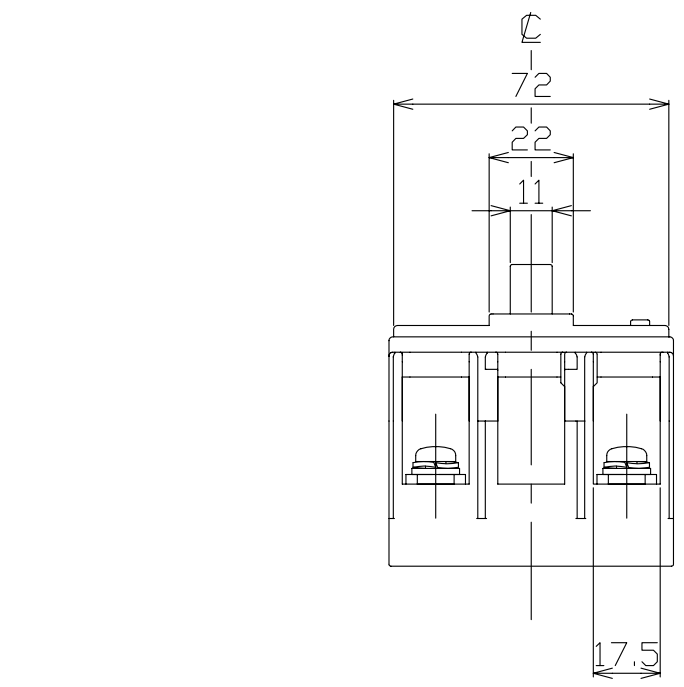


A  
B  
C  
D  
E  
F  
G  
H



漏電遮断器 表面形



|                           |  |    |    |
|---------------------------|--|----|----|
| 型式                        | GB-122EC                                   |    |    |
| フレーム                      | 125AF                                      |    |    |
| 極数(P)・素子数(E)              | 2P・2E                                      |    |    |
| 定格電圧 (V)                  | 100-200                                    |    |    |
| 定格電流 (A)                  | 60, 75, 100, 125                           |    |    |
| 最大動作時間                    | 0.1秒                                       |    |    |
| 定格感度電流                    | 30mA, 100/200/500mA                        |    |    |
| 定格遮断容量 (kA)               | 100V 25<br>AC 100V/200V<br>200V 25<br>415V |    |    |
| 引き外し方式                    | 熱動電磁                                       |    |    |
| 標準接続方式                    | 圧着端子方式 (圧着端子付属)                            |    |    |
| 基準周囲温度                    | 40°C                                       |    |    |
| 重量 (kg)                   | 0.65                                       |    |    |
| 備考                        | JIS C 8201-2-2 附属書2 (JIS Q 1000に基づく自己適合宣言) |    |    |
| 御納入先                      |  |    |    |
| 日付                        | 受領印  | 数量 |    |
| 承認                        | 検  | 製  | 設計 |
| 今本                        | 馬場   | 内藤 | 内藤 |
| 年月日 三角法                   |  |    |    |
| H20.9.30 1/2 E42-2P122EC1 |  |    |    |
| テンパール工業株式会社               |  |    |    |