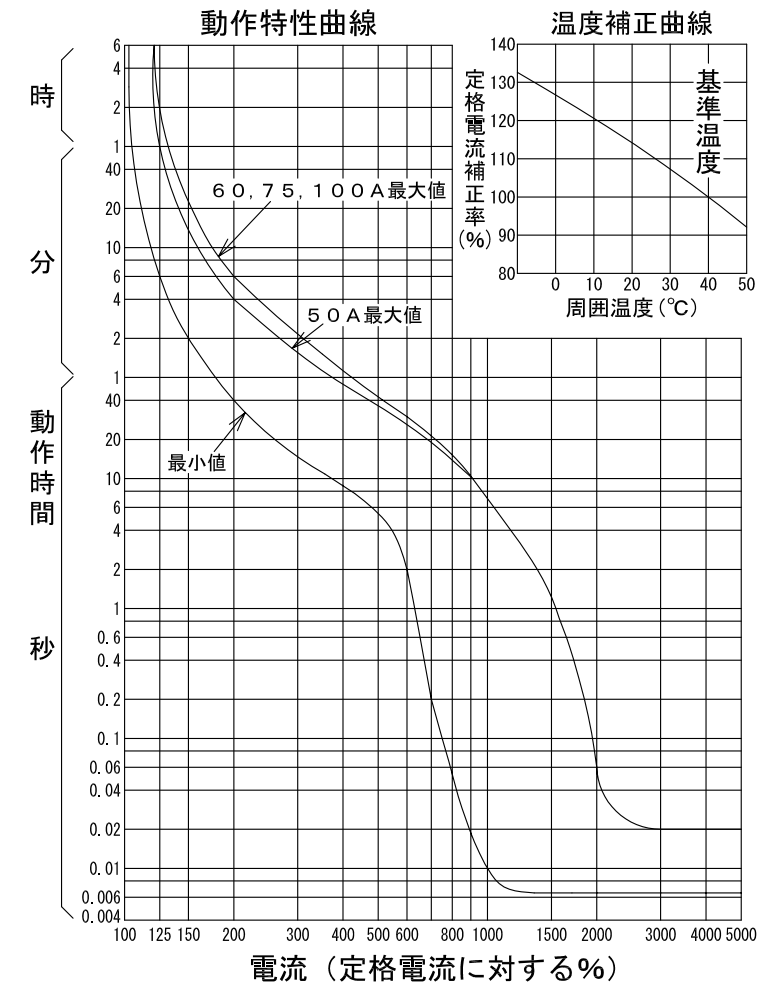
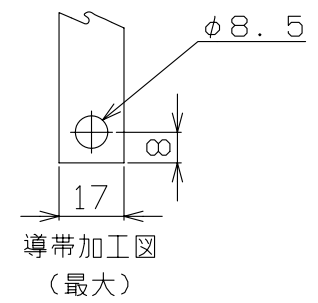
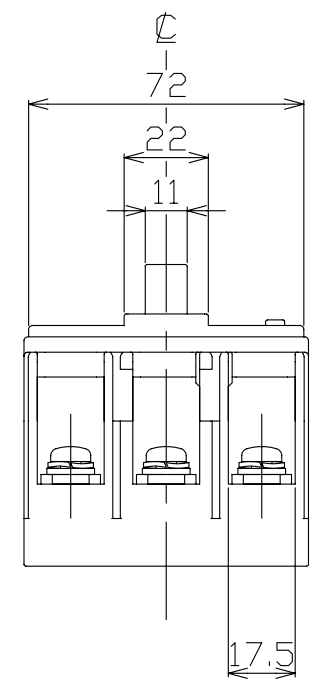
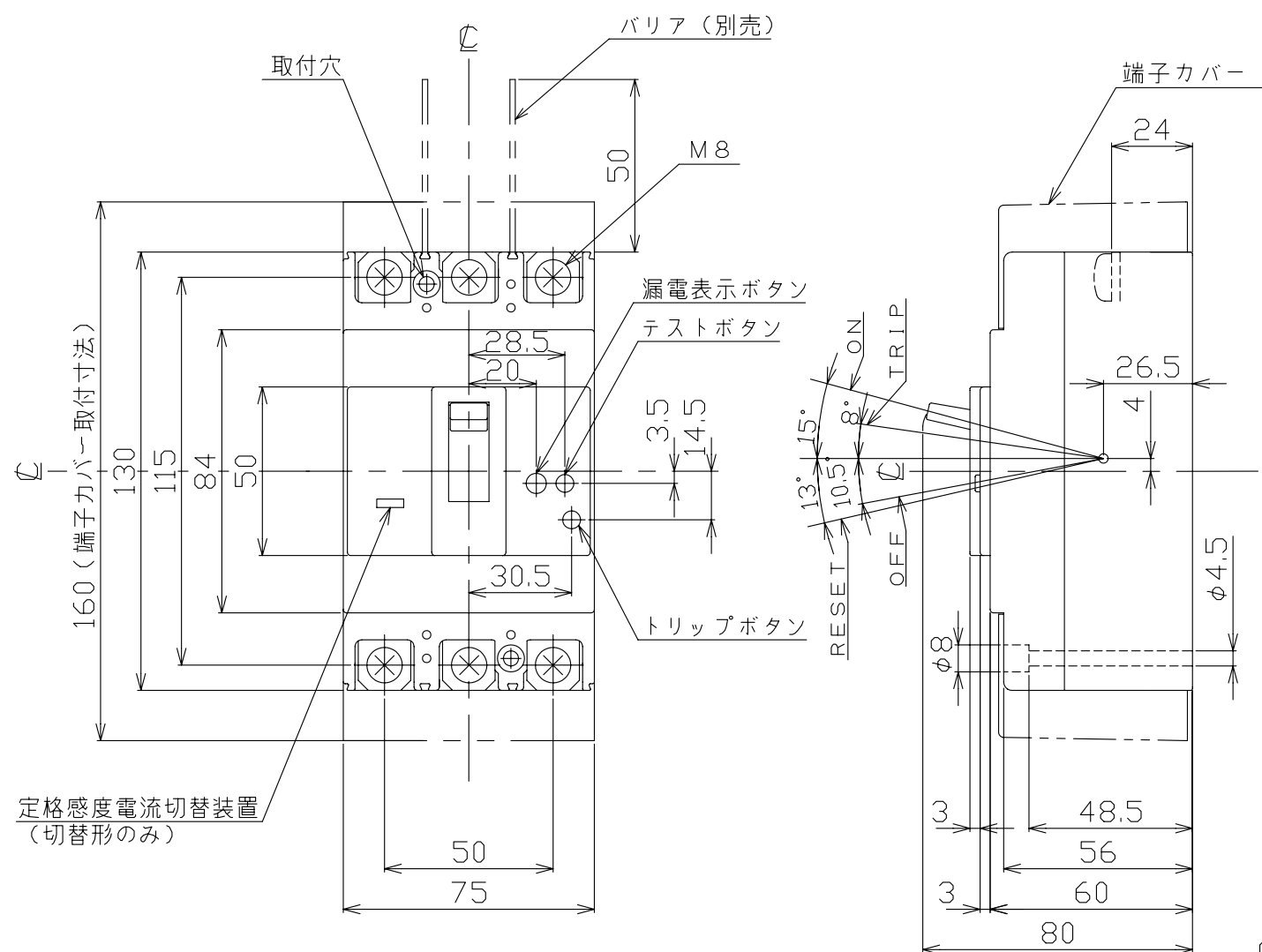


A
B
C
D
E
F
G
H



漏電遮断器 表面形

型式	GB-103EC	
フレーム	100AF	
極数(P)・素子数(E)	3P・3E	
定格電圧 (V)	100-200	200-415
定格電流 (A)	50, 60, 75, 100	
最大動作時間	0.1秒	
定格感度電流	15mA, 30mA 100/200/500mA(※1)	15mA, 30mA 100/200/500mA
定格遮断容量 (kA)		
AC	100V	10
	100V/200V	
	200V	10
415V		5
引き外し方式	熱動電磁	
標準接続方式	圧着端子方式 (圧着端子付属)	
基準周温度	40°C	
重量 (kg)	0.75	
備考	JIS C 8201-2-2 附属書2 (JIS Q 1000に基づく自己適合宣言) (※1) 定格電流50Aは30mA, 100mA	

日付	受領印	数量
承認	検図	製図設計
今本	馬場	内藤
年月日 三角法	E42-3P103EC1	
H20.9.30	1/2	
テンパール工業株式会社		