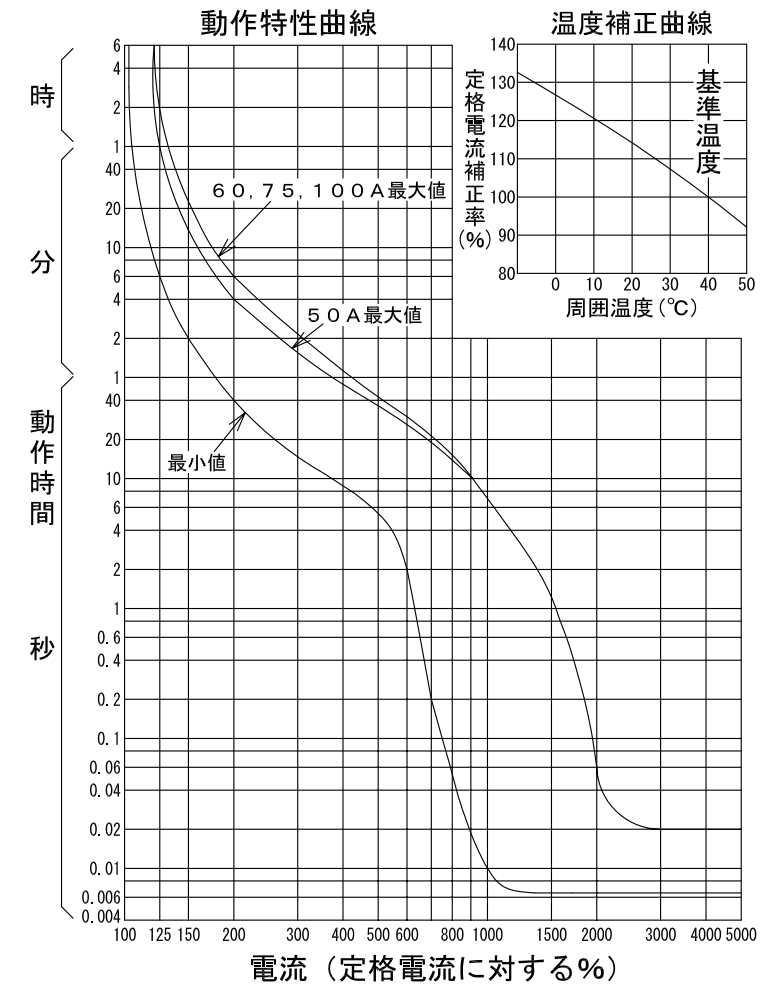
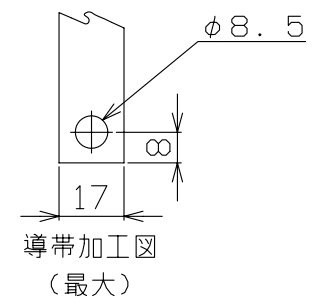
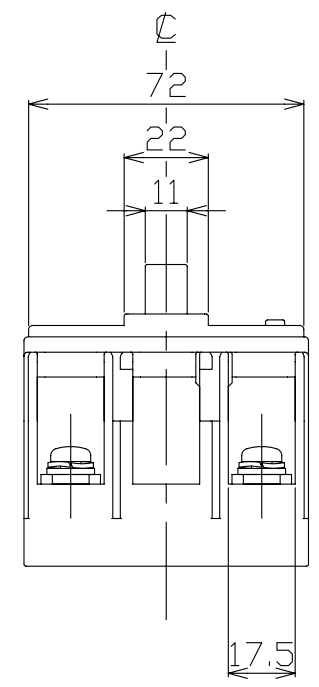


漏電遮断器 表面形



型式	GB-102EC		
フレーム	100AF		
極数(P)・素子数(E)	2P・2E		
定格電圧 (V)	100-200		
定格電流 (A)	50, 60, 75, 100		
最大動作時間	0.1秒		
定格感度電流	15mA, 30mA, 100mA, 200mA (*1)		
定格遮断容量 (kA)	100V 10 AC 100V/200V 200V 10 415V		
引き外し方式	熱動電磁		
標準接続方式	圧着端子方式 (圧着端子付属)		
基準周囲温度	40°C		
重量 (kg)	0.65		
備考	JIS C 8201-2-2 附属書2 (JIS Q 1000に基づく自己適合宣言) (*1) 定格電流50Aは30mAのみ		
御納入先			
日付	受領印	数量	
承認	検	製	設計
今本	馬場	内藤	内藤
年月日 三角法			
H20.9.30 1/2 E42-2P102EC1			
テンパール工業株式会社			