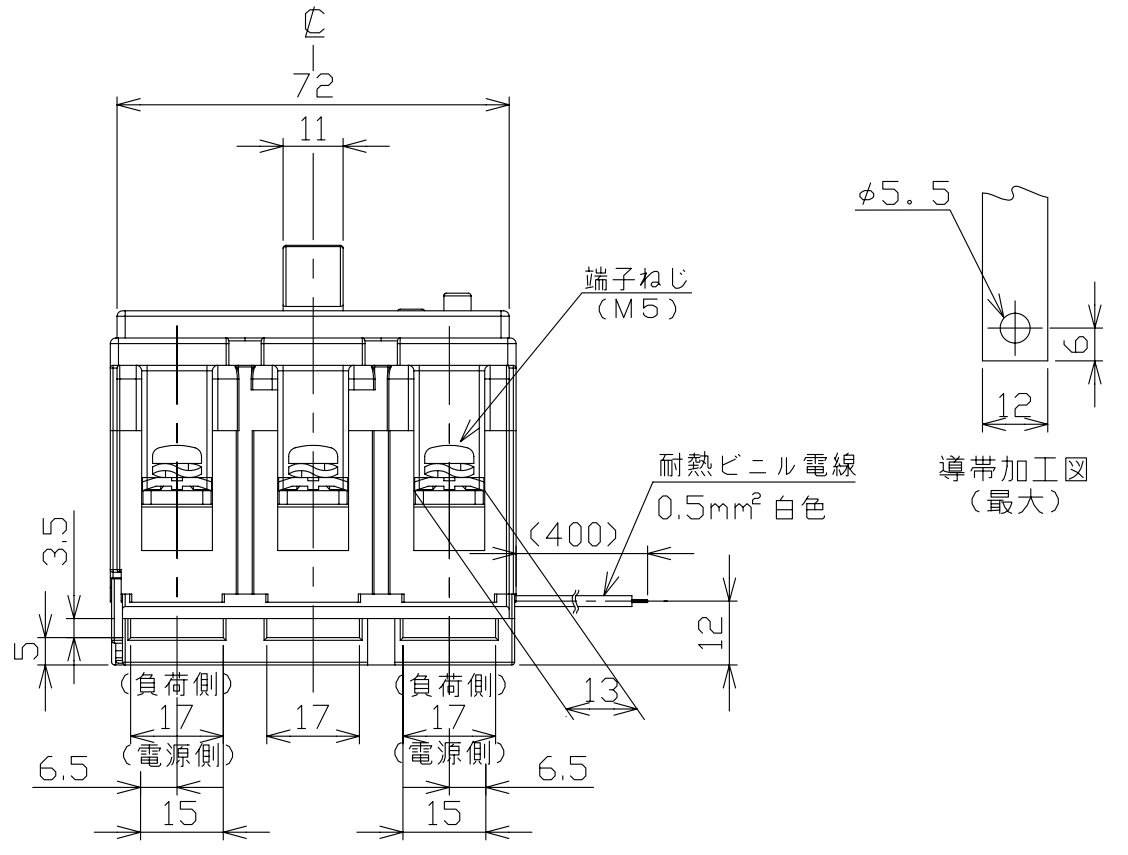
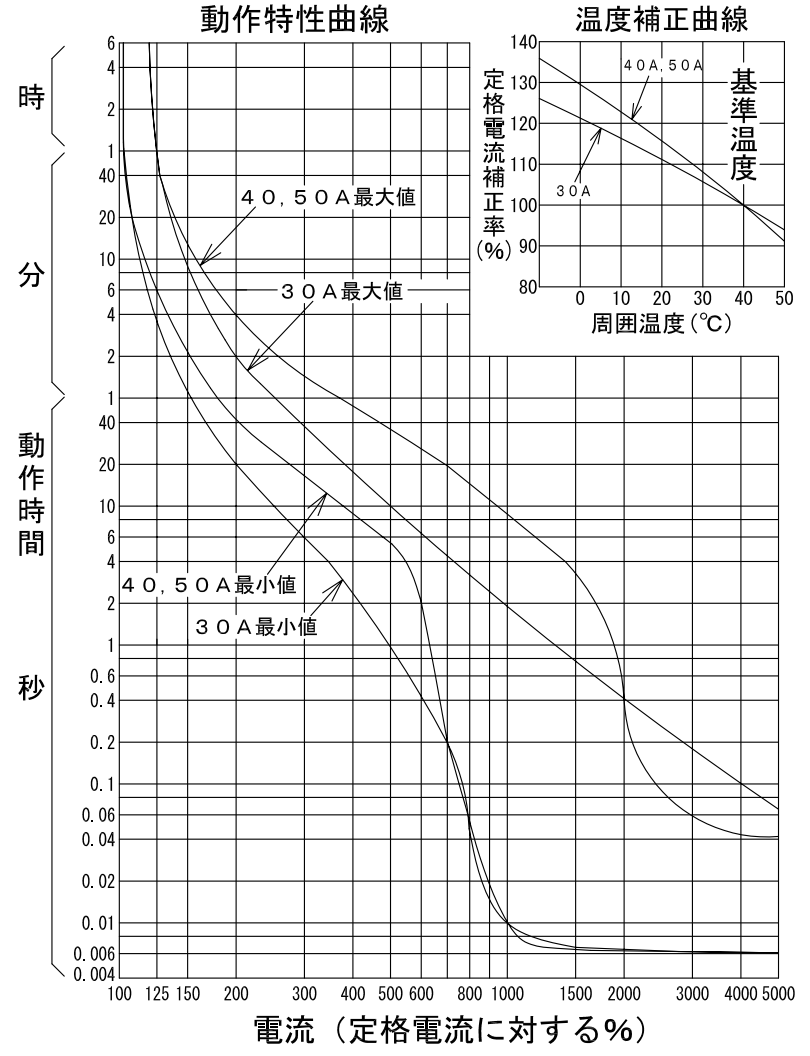


単3中性線欠相保護付
配線用遮断器 表面形

太陽光発電システム用	
型式	BU-53・1KCS
フレーム	50AF
極数(P)・素子数(E)	3P・2E
定格電圧(V)	100/200
定格電流(A)	20, 30, 40, 50
定格過電圧動作時間	1秒以内
定格動作過電圧	135V
定格遮断容量(kA)	100V AC 100V/200V 200V 415V
引き外し方式	熱動電磁
標準接続方式	線押え方式(圧着端子使用可能)
基準周囲温度	40℃
重量(kg)	0.43
備考	JIS C 8201-2-1 附属書2 および JIS C 8211 附属書2 (JIS Q 1000に基づく自己適合宣言) 商用電源を電源側に、太陽光発電システム を負荷側に接続可能
御納入先	



日付	受領印	数量
承認	検図	製図設計
今本	馬場	若宮 高倉
年月日 三角法	C25-3P153K1CS1	
H18.5.26	テンパール工業株式会社	