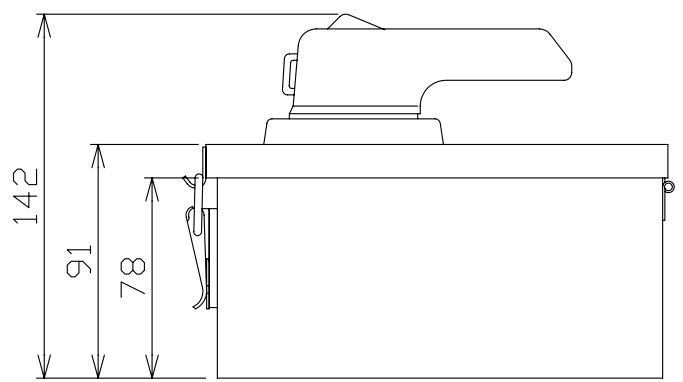
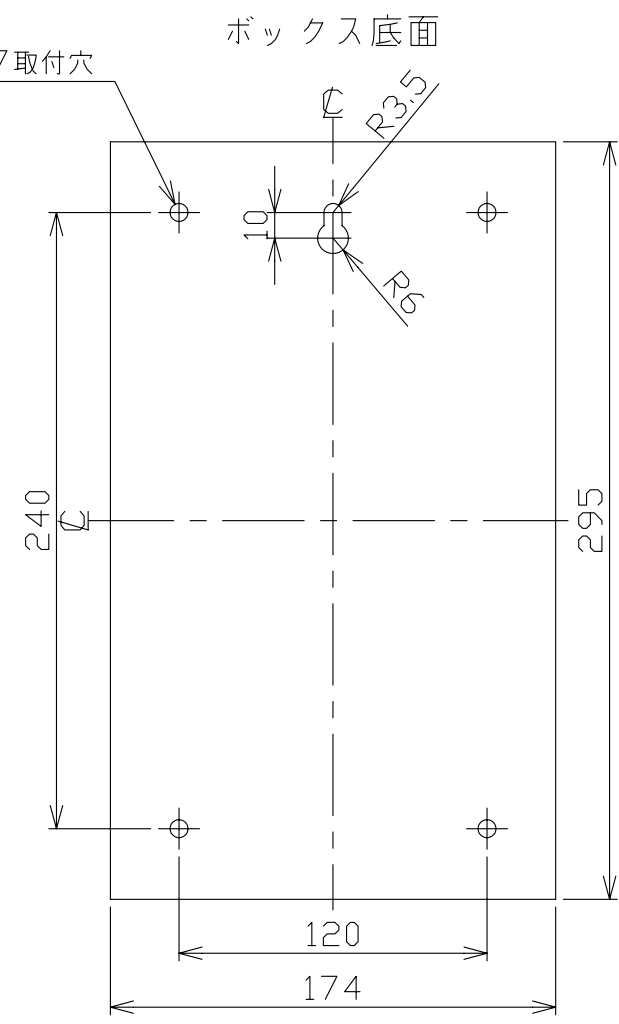
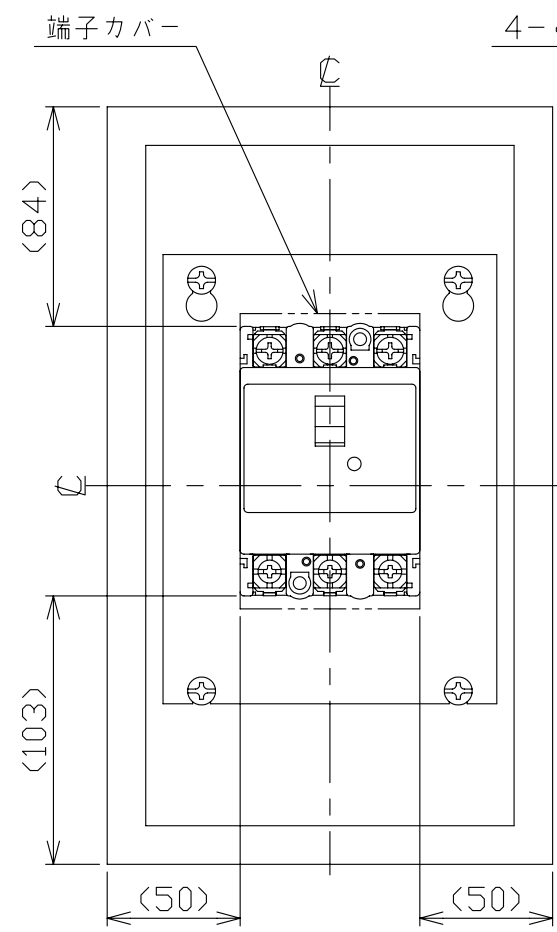
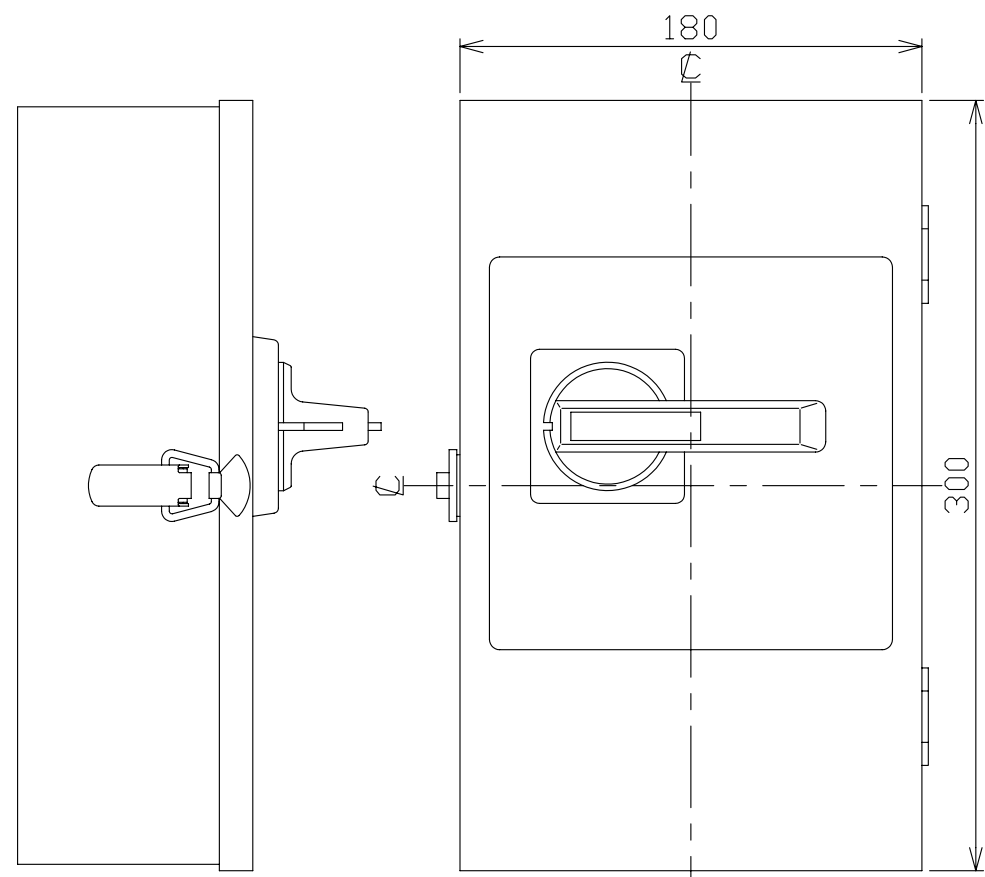


ボックスブレーカ

B-D63E

- 配線用遮断器組込
- 鉄製防塵ボックス



キャビネット	電気亜鉛メッキ鋼板 t1.2 マンセル5Y7/1 (半ツヤ)	
ブレーカ取付板	溶融亜鉛メッキ鋼板	
フレーム	30AF	
極数(P)・素子数(E)	3P・3E	
定格電圧 (V)	AC415	
定格電流 (A)	15, 20, 30	
定格遮断容量 (kA)		
AC	100V	5.0
	100V/200V	
	200V	5.0
	415V	2.5
DC	125V	
	250V	
引き外し方式	熱動電磁	
標準接続方式	線押え方式 (圧着端子使用可能)	
組込遮断器	B-33EC	
重量 (kg)	2.70	

備考

御納入先

日付	受領印	数量	
承認	検図	製図	設計
今本	秋本	長友	長友
年月日三角法	B-D63E-30		
2005.11.02	テンパール工業株式会社		