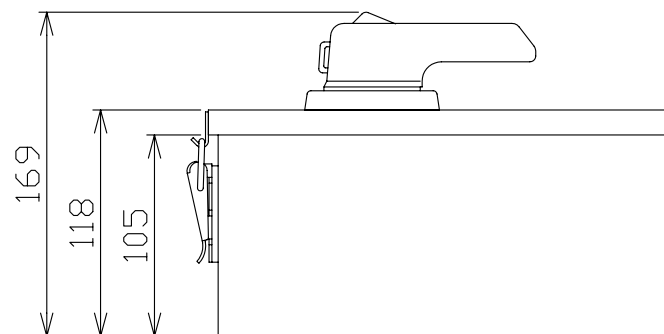
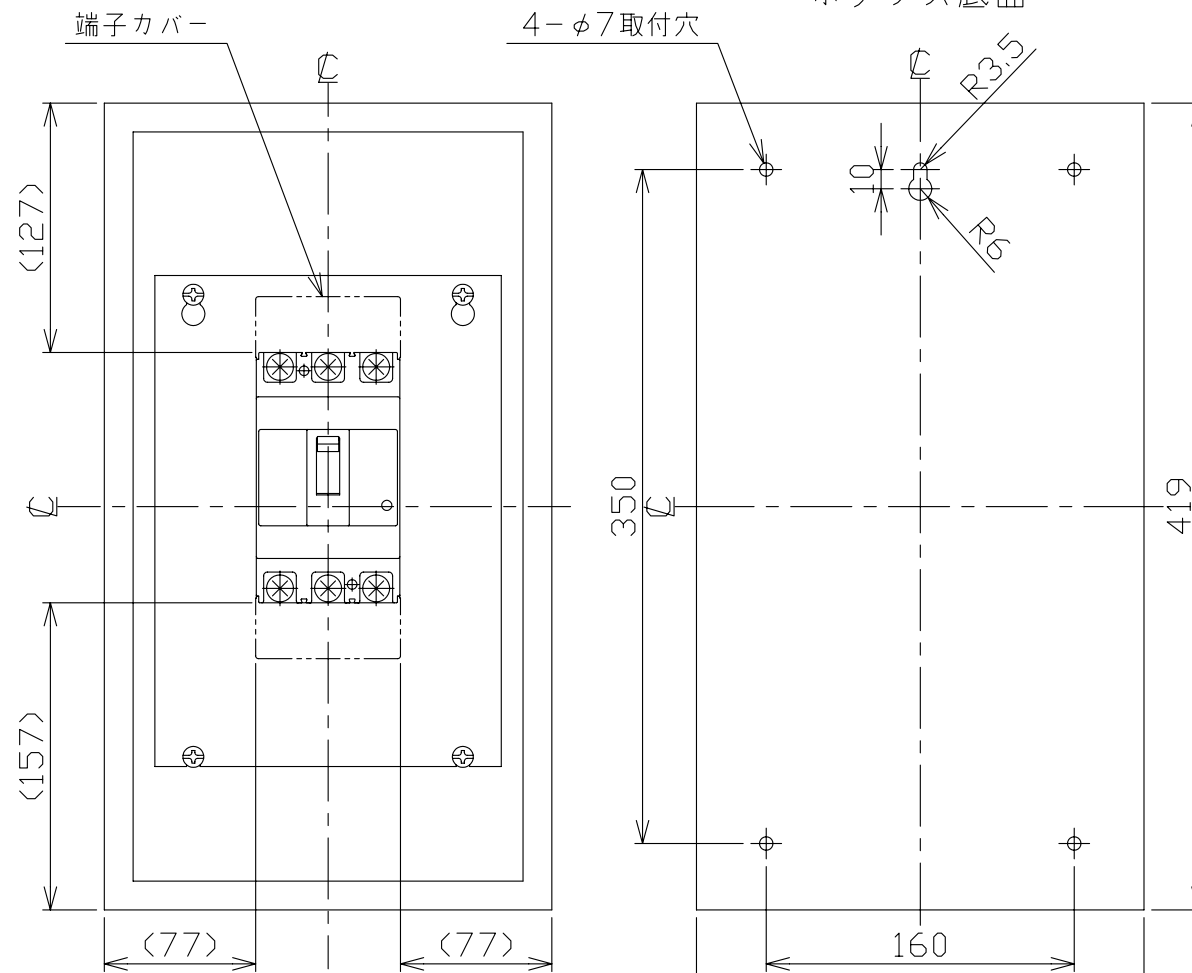
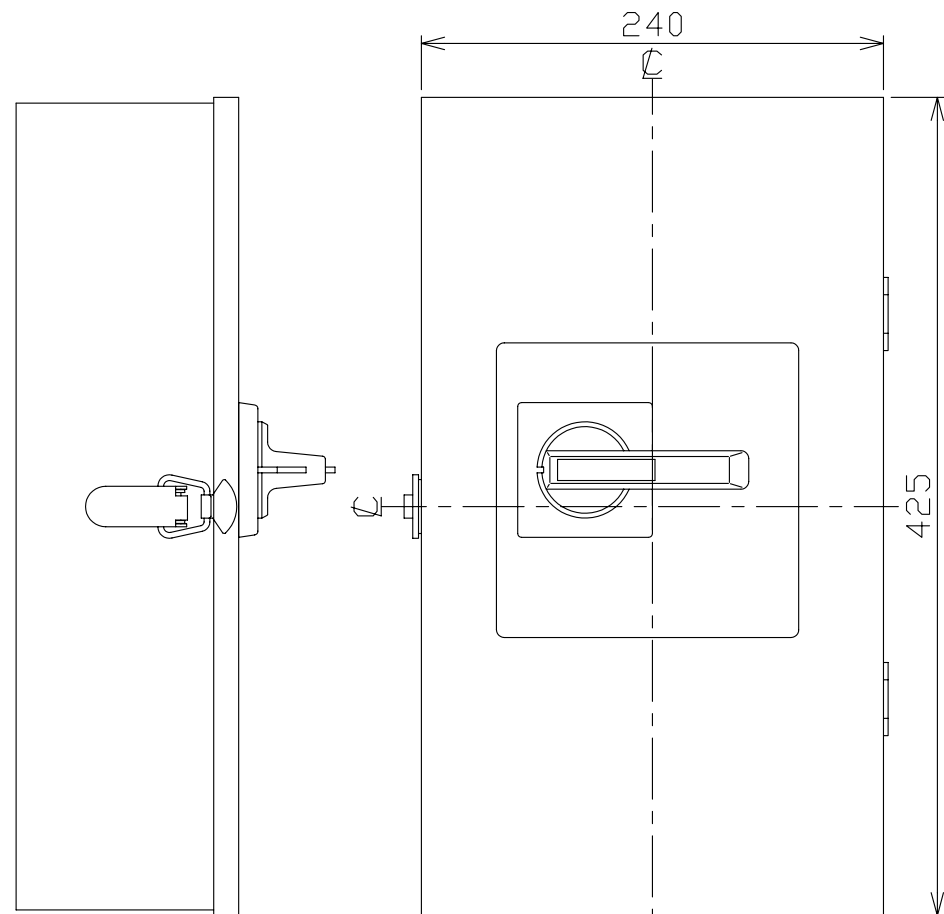


ボックスブレーカ

B-D103E

- 配線用遮断器組込
- 鉄製防塵ボックス



キャビネット	電気亜鉛メッキ鋼板 t1.6 マンセル5Y7/1 (半ツヤ)	
ブレーカ取付板	溶融亜鉛メッキ鋼板	
フレーム	100AF	
極数(P)・素子数(E)	3P・3E	
定格電圧 (V)	AC415	
定格電流 (A)	75, 100	
定格遮断容量 (kA)		
AC	100V	5.0
	100V/200V	
	200V	5.0
	415V	2.5
DC	125V	
	250V	
引き外し方式	熱動電磁	
標準接続方式	圧着端子方式 (圧着端子付属)	
組込遮断器	B-103EA	
重量 (kg)	6.50	

備考 モータ保護兼用

御納入先

日付	受領印	数量
承認	検図	製図
設計		
今本	秋本	長友
長友		
年月日三角法	B-D103E-100	
2005.11.02		
テンパール工業株式会社		