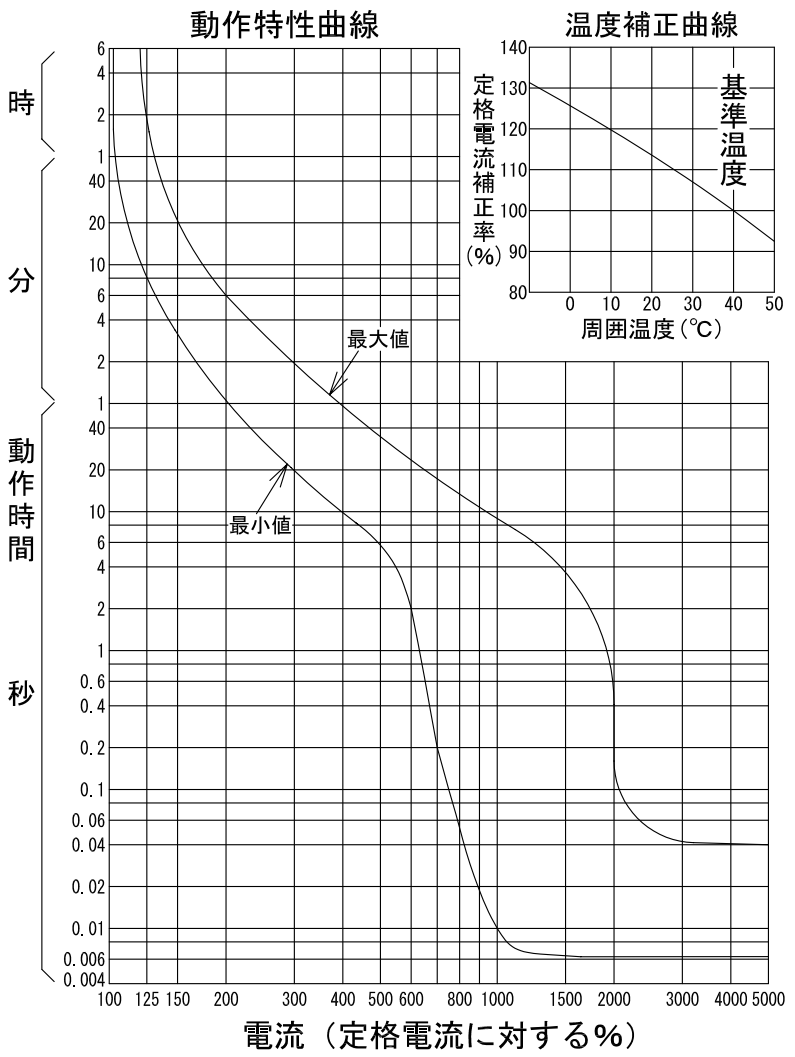
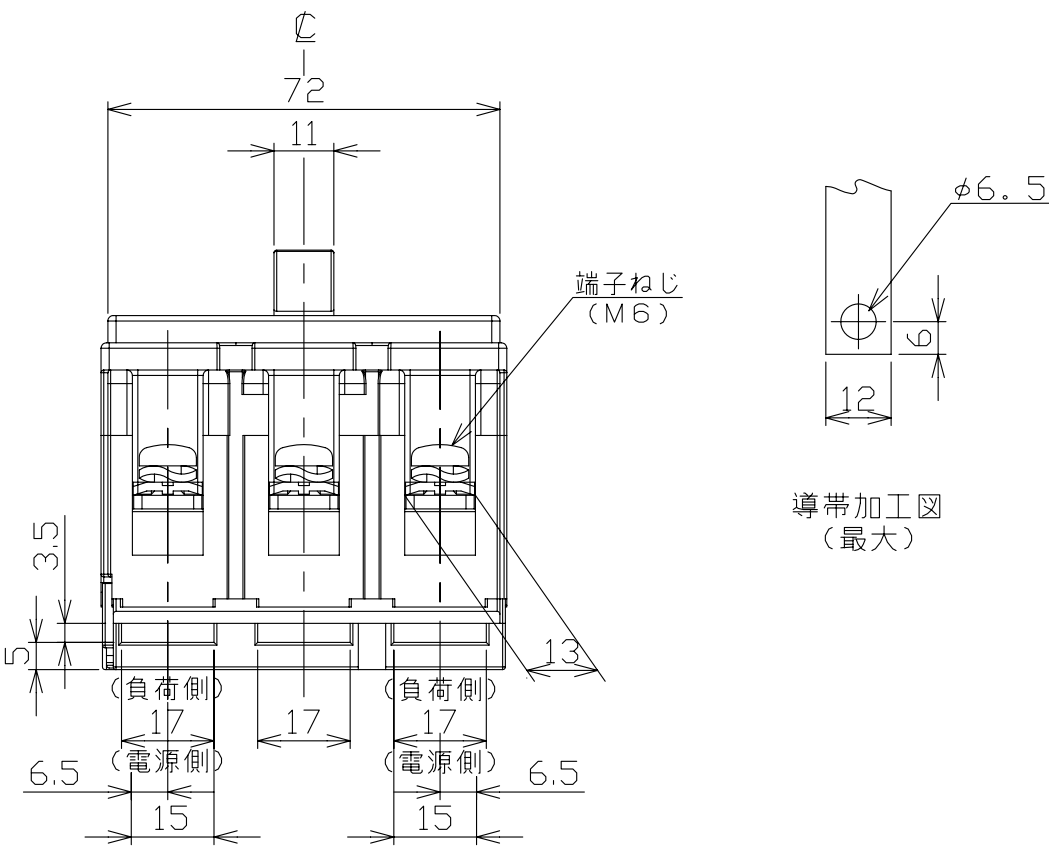


配線用遮断器 表面形



型式	B-63KC
フレーム	60AF
極数(P)・素子数(E)	3P・3E
定格電圧 (V)	AC200
定格電流 (A)	60
定格遮断容量 (kA)	
AC 100V	5
AC 100V/200V	
AC 200V	5
AC 415V	
DC 125V	
DC 250V	
引き外し方式	熱動電磁
標準接続方式	線押え方式 (圧着端子使用可能)
基準周囲温度	40°C
重量 (kg)	0.40
備考	JIS C 8201-2-1 附属書2 (JIS Q 1000に基づく自己適合宣言)
御納入先	

日付	受領印	数量
承認	検図	製図設計
今本	馬場	小笹 高倉
年月日	三角法	B371-3P63KC1
H18.2.24		
テンパール工業株式会社		