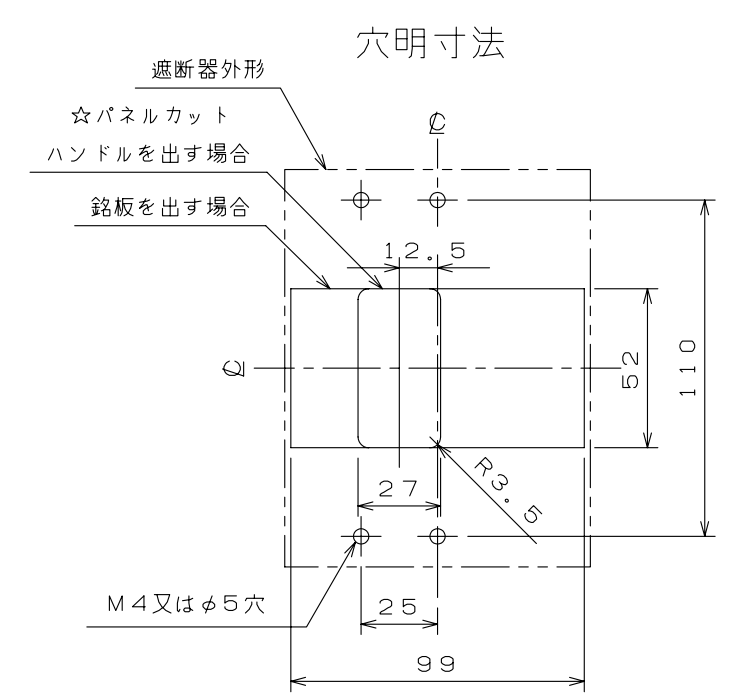
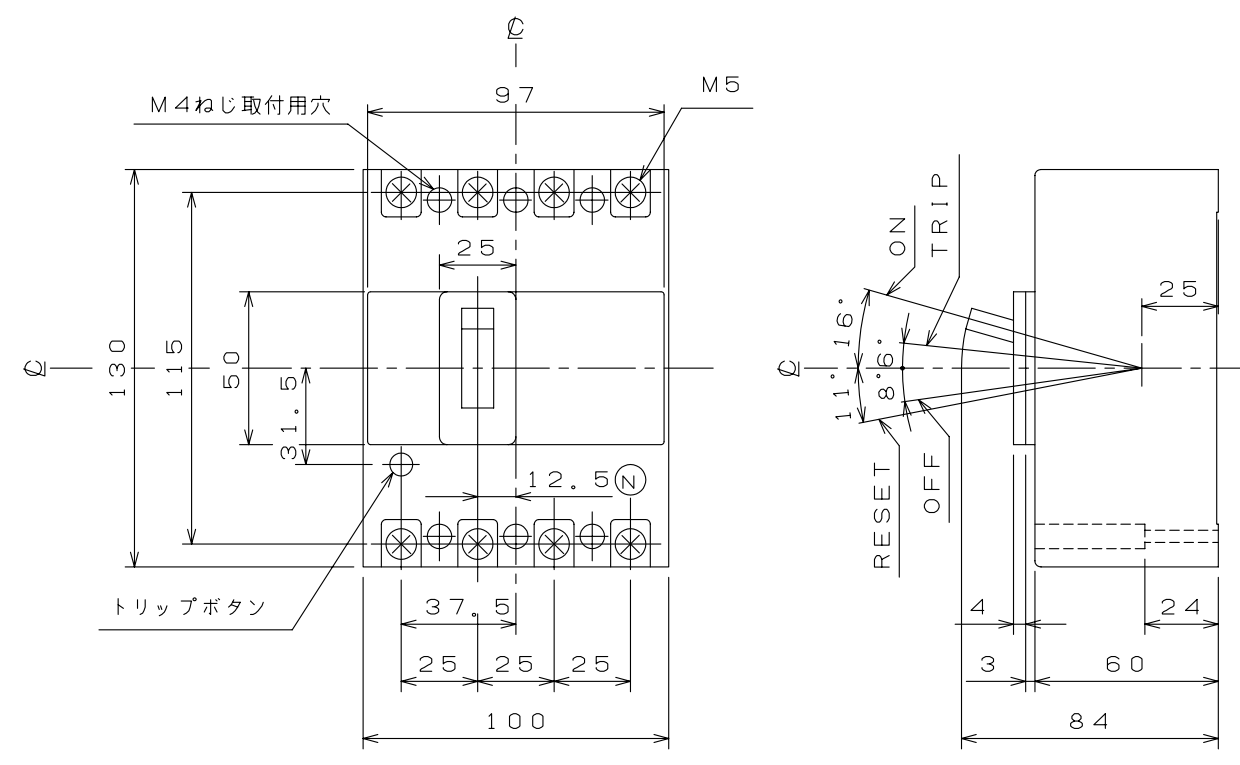
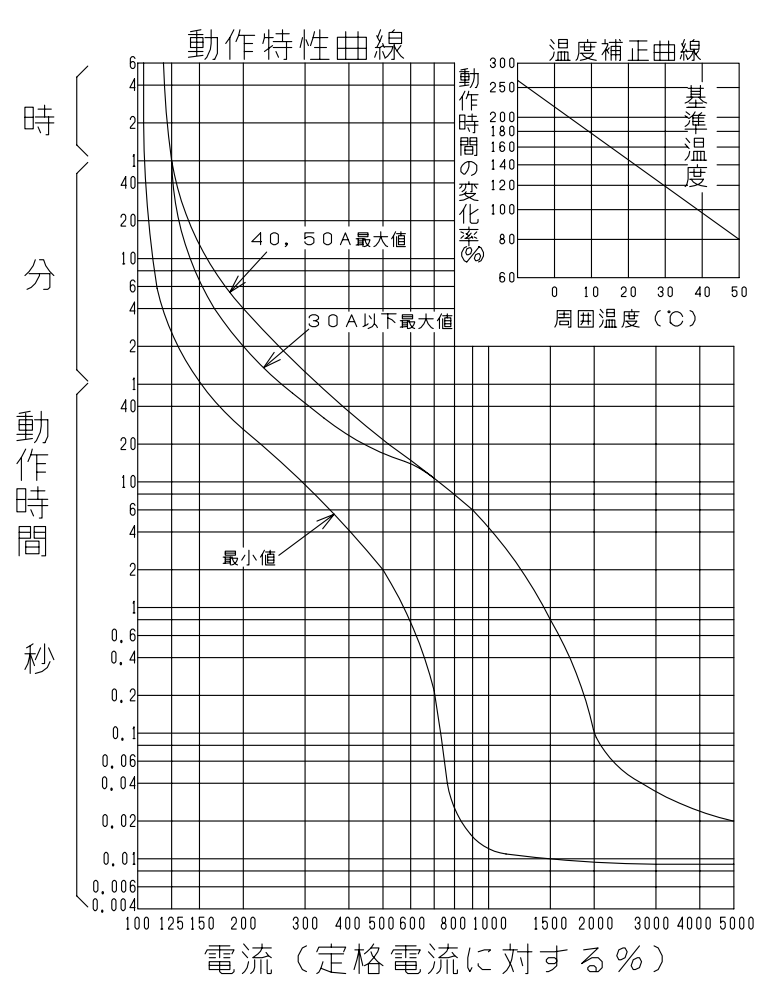
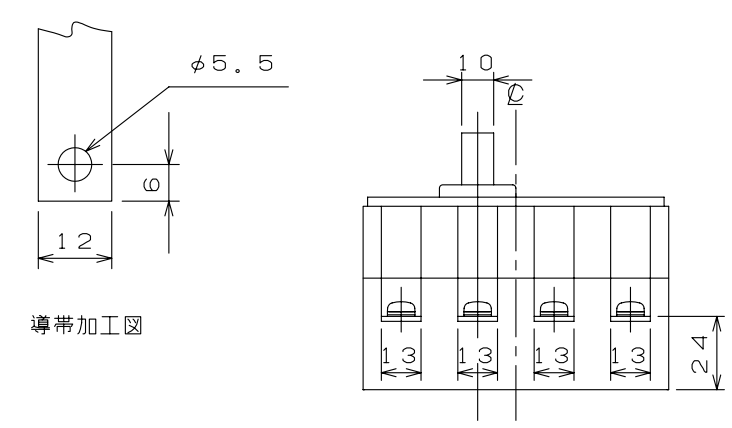


A
B
C
D
E
F
G
H

A
B
C
D
E
F
G
H



配線用遮断器



型式	B-54FC		
フレーム	50AF		
極数(P)・素子数(E)	4P・3E		
定格電圧(V)	AC500		
定格電流(A)	5, 10, 15, 20, 30, 40, 50		
定格遮断容量(kA)			
AC	100V 200V 440V 500V		
DC	125V 250V		
引き外し方式	完全電磁		
標準接続方式	線押え方式(圧着端子使用可能)		
基準周囲温度	40°C		
重量(kg)	1		
備考	JIS C 8201-2-1 附属書2 (JIS Q 1000に基づく自己適合宣言)		
御納入先			
日付	受領印	数量	
承認	検図	製図	設計
森田	青木	長力	青木
年月日 三角法	B-54FC01		
H05.08.18	テンパール工業株式会社		