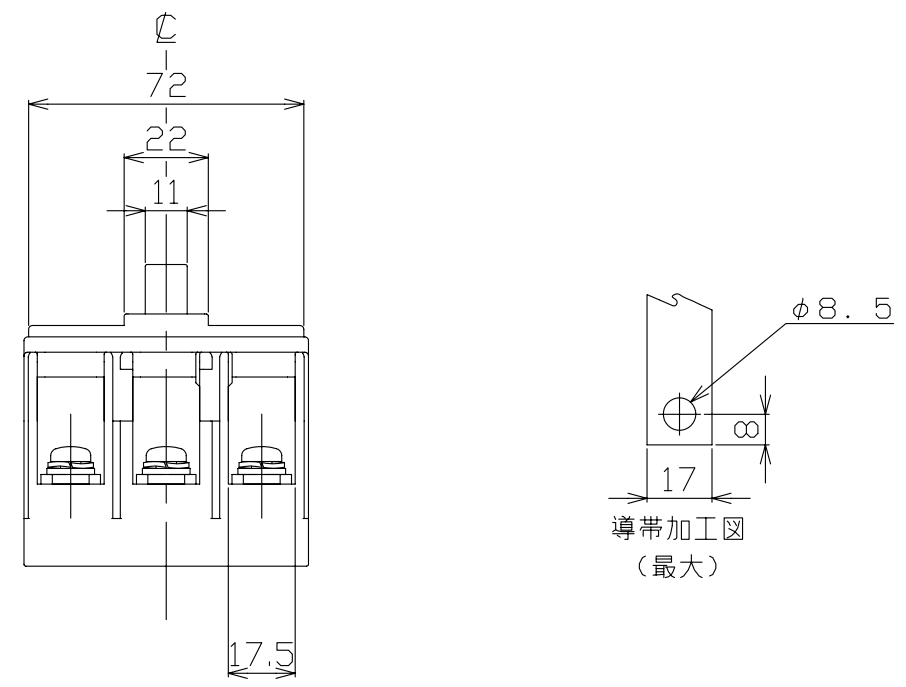
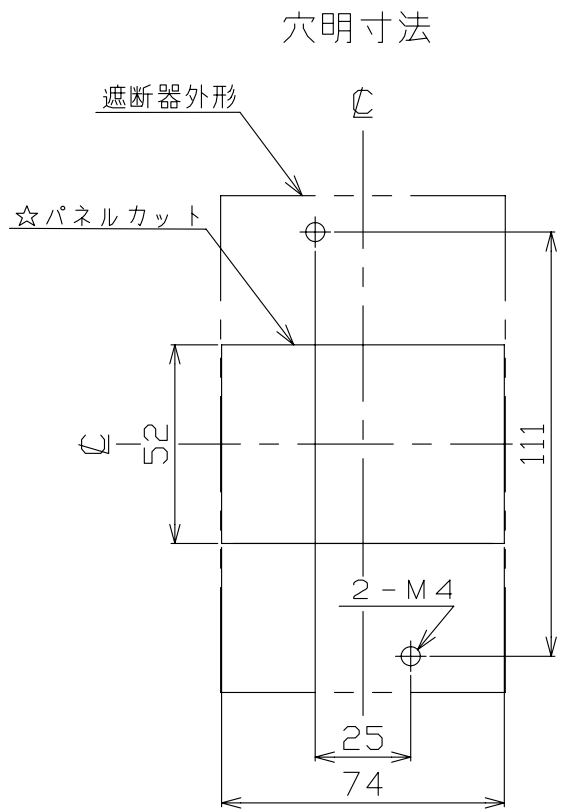
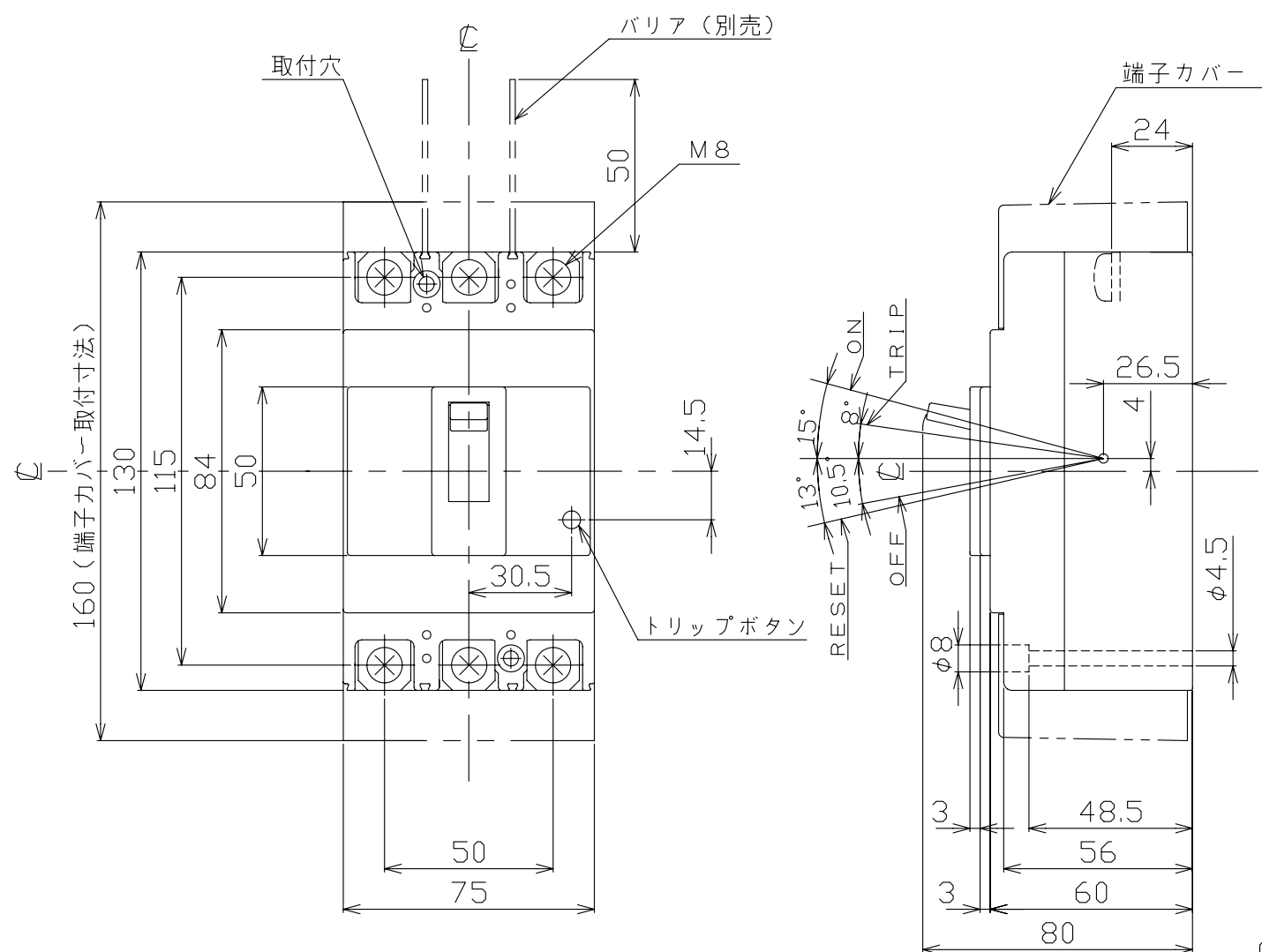


A  
B  
C  
D  
E  
F  
G  
H



配線用遮断器 表面形

型式	B-153EC		
フレーム	150AF		
極数(P)・素子数(E)	3P・3E		
定格電圧(V)	AC415		
定格電流(A)	150		
定格遮断容量(kA)			
AC	100V	25	
	100V/200V		
	200V	25	
DC	415V	7.5	
	125V		
	250V		
引き外し方式	熱動電磁		
標準接続方式	圧着端子方式(圧着端子付属)		
基準周囲温度	40℃		
重量(kg)	0.65		
備考	JIS C 8201-2-1 附属書2 (JIS Q 1000に基づく自己適合宣言)		
御納入先			
日付	受領印	数量	
承認	検	製	設計
今本	馬場	内藤	内藤
年月日 三角法			
H20.9.30 1/2 B40-3P153EC1			
テンパール工業株式会社			

