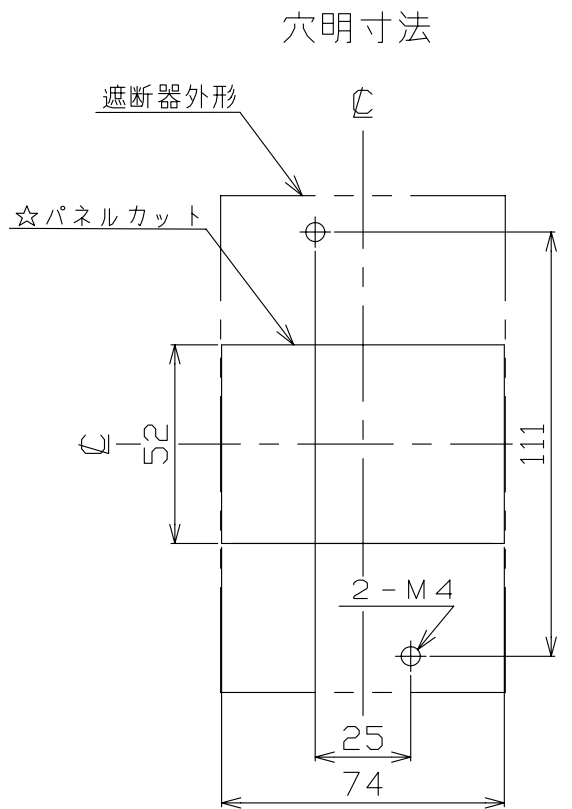
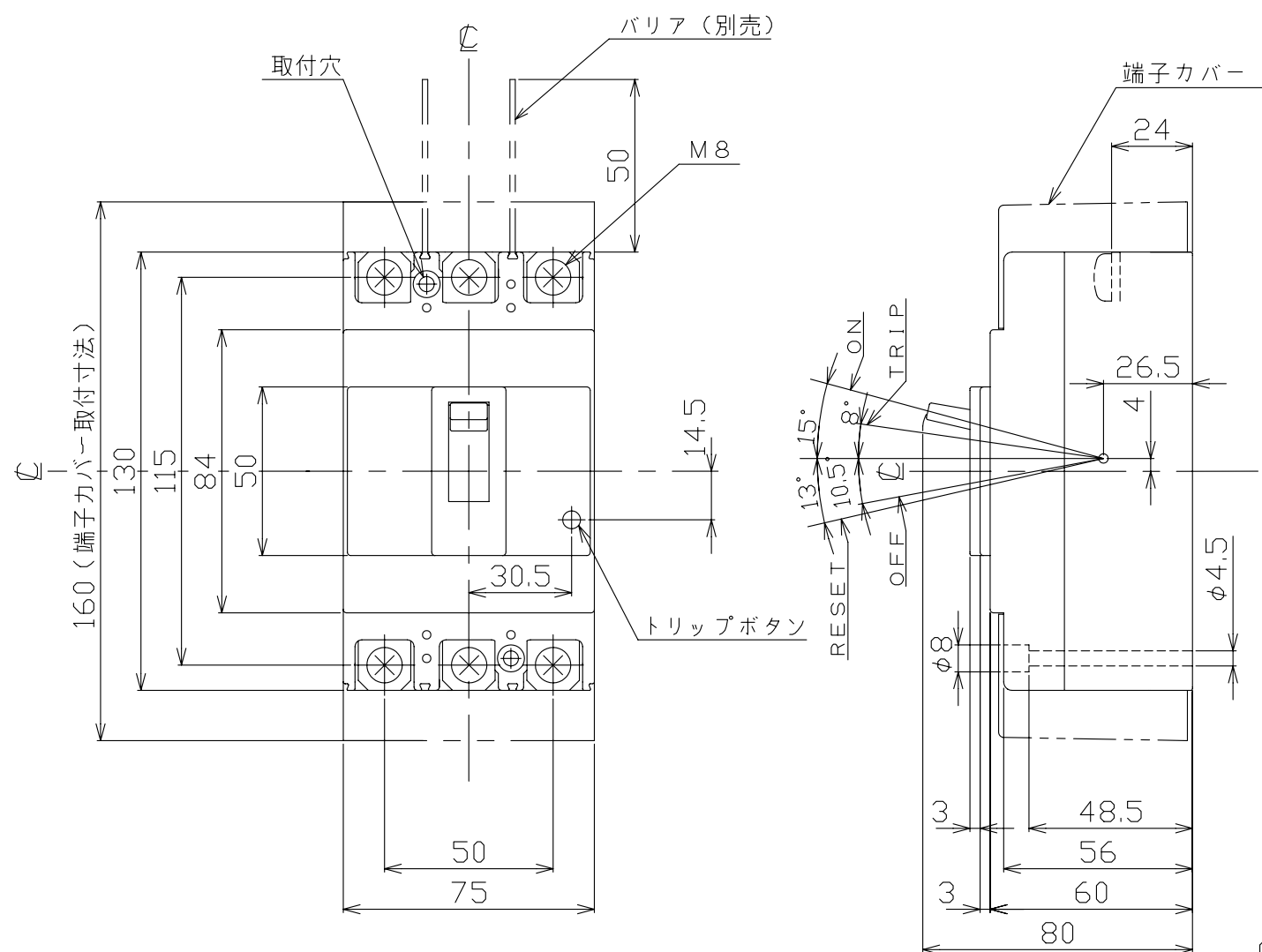
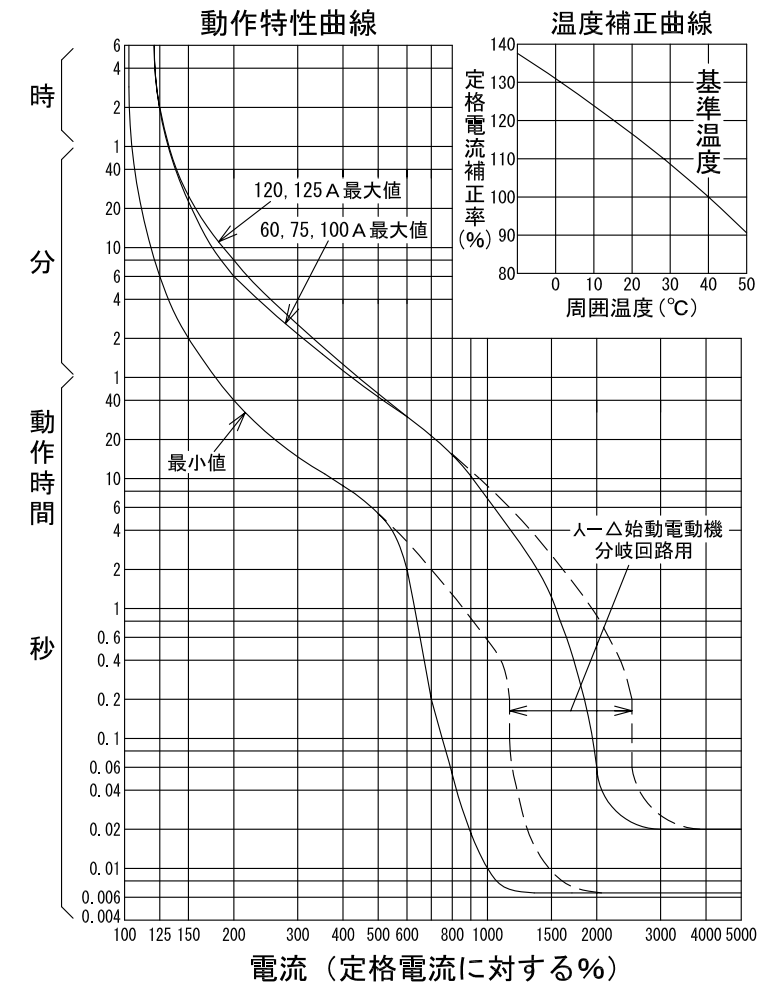
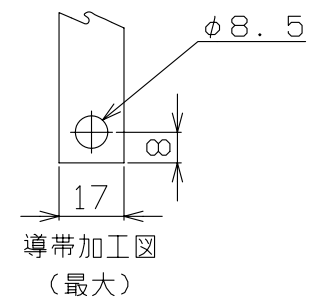
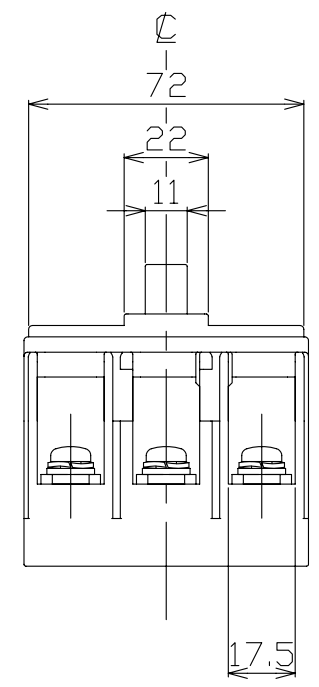


A
B
C
D
E
F
G
H



配線用遮断器 表面形



型式	B-123EC		
フレーム	125AF		
極数(P)・素子数(E)	3P・3E		
定格電圧 (V)	AC415		
定格電流 (A)	60, 75, 100, 120, 125		
定格遮断容量 (kA)			
AC	100V	25	
	100V/200V		
	200V	25	
DC	415V	7.5	
	125V 250V		
引き外し方式	熱動電磁		
標準接続方式	圧着端子方式 (圧着端子付属)		
基準周囲温度	40°C		
重量 (kg)	0.65		
備考	JIS C 8201-2-1 附属書2 (JIS Q 1000に基づく自己適合宣言)		
御納入先			
日付	受領印	数量	
承認	検図	製図	設計
今本	馬場	内藤	内藤
年月日 三角法			
H20.9.30 1/2 B40-3P123EC1			
テンパール工業株式会社			