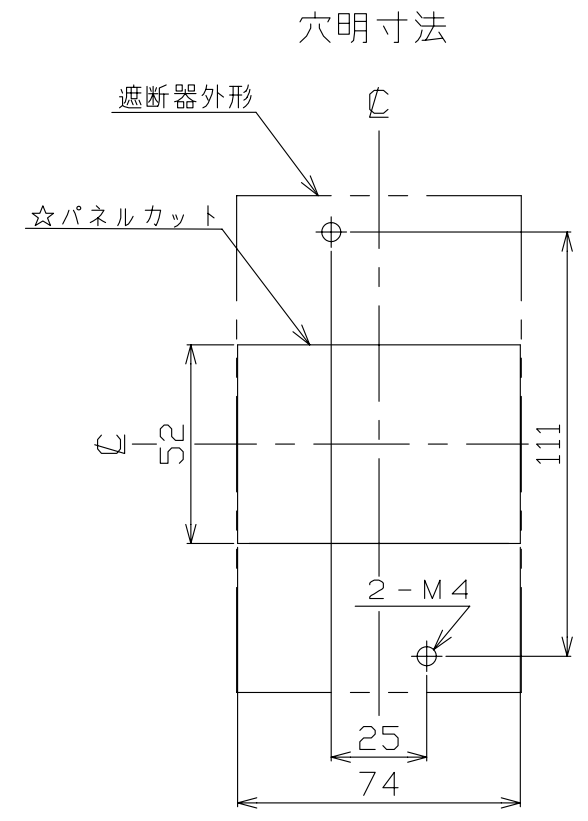
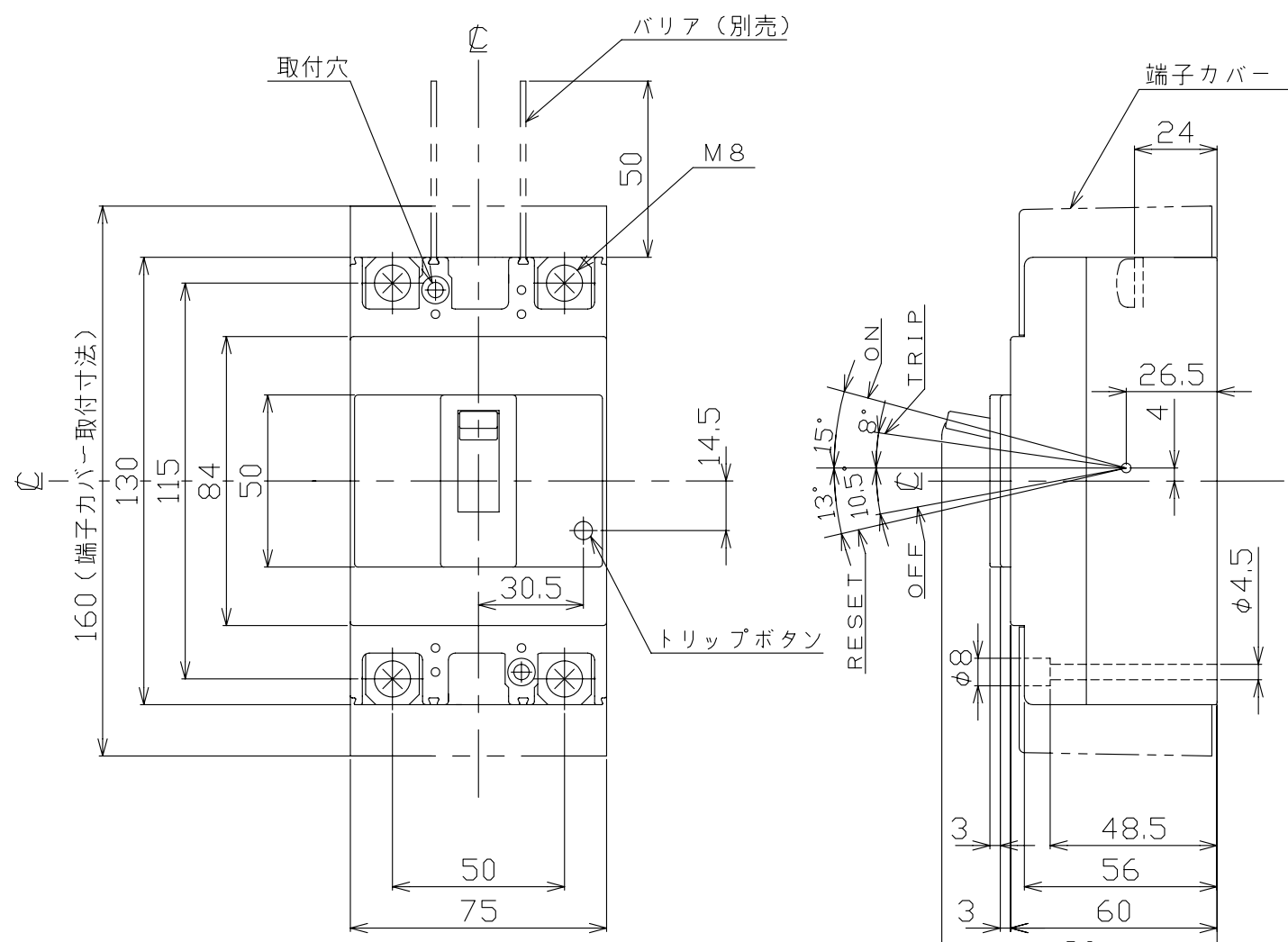
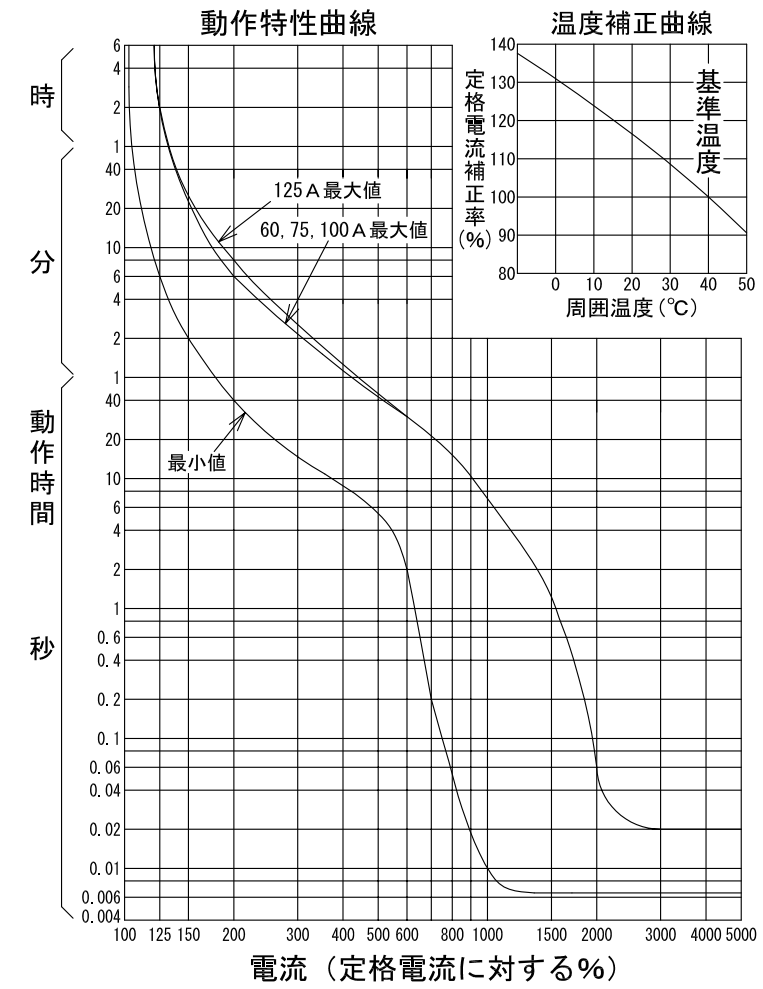
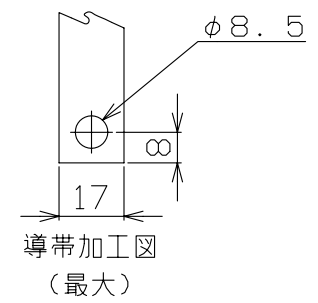
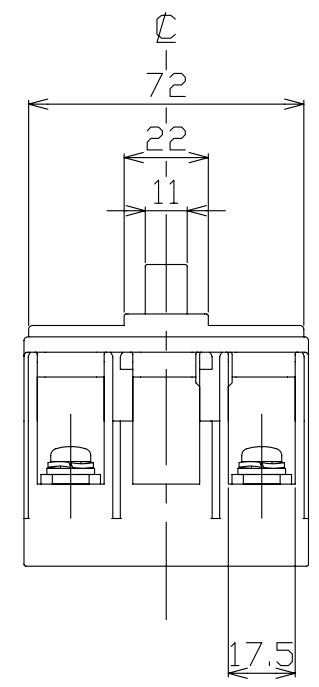


A
B
C
D
E
F
G
H



配線用遮断器 表面形



型式	B-122EC	
フレーム	125AF	
極数(P)・素子数(E)	2P・2E	
定格電圧 (V)	AC415, DC250	
定格電流 (A)	60, 75, 100, 125	
定格遮断容量 (kA)		
AC	100V	25
	100V/200V	25
	200V	25
DC	415V	7.5
	125V	
	250V	1.5
引き外し方式	熱動電磁	
標準接続方式	圧着端子方式 (圧着端子付属)	
基準周囲温度	40°C	
重量 (kg)	0.6	
備考	JIS C 8201-2-1 附属書2 (JIS Q 1000に基づく自己適合宣言)	
御納入先		

日付	受領印	数量
承認	検図	製図
設計		
年月日 三角法	B40-2P122EC1	
H20.9.30 1/2	テンパール工業株式会社	