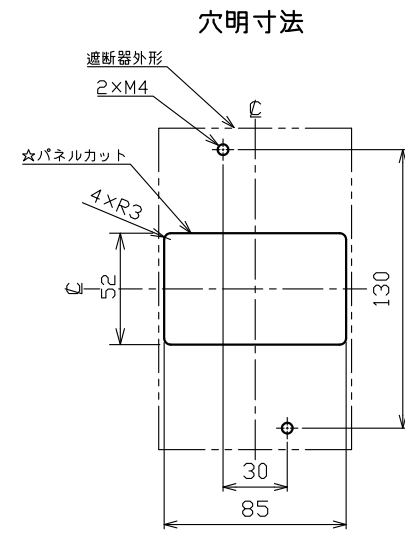
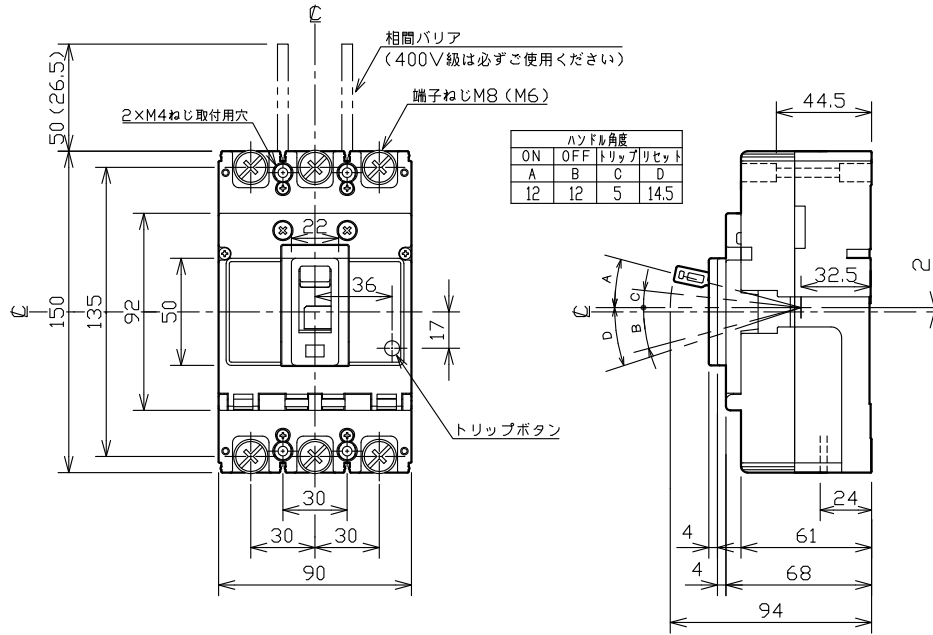
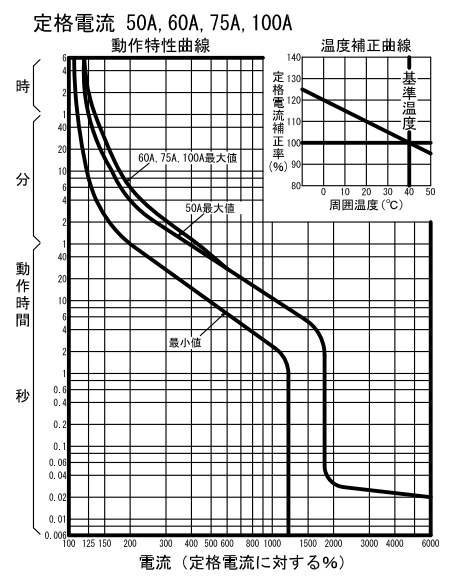
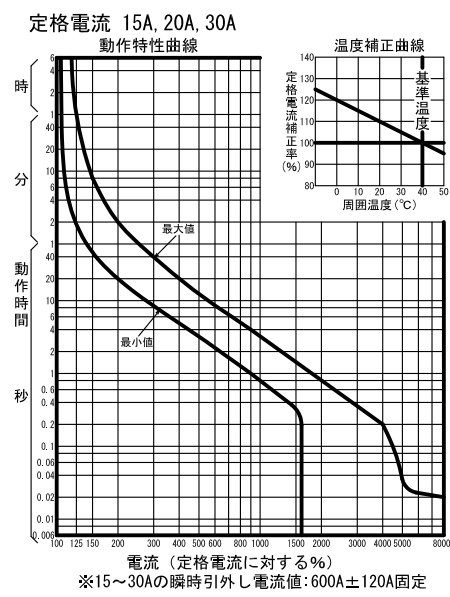
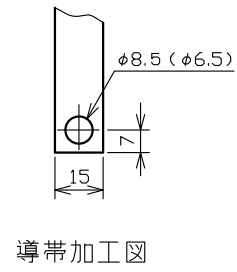


( ) 寸法は50A以下



表板の高さが遮断器の底面より68mmの場合です。  
寸法は遮断器の窓枠に対して片側1mmの隙間をもたせた場合です。



型式	B-103FKB		
フレーム	100AF		
極数(P)・素子数(E)	3P・3E		
定格電圧 (V)	AC500		
定格電流 (A)	15, 20, 30, 50	60, 75, 100	
定格遮断容量 (kA)	100V 200V 440V 500V 125V 250V		
引き外し方式	熱動電磁		
標準接続方式	圧着端子方式		
標準周囲温度	40℃		
重量 (kg)	1.0	1.1	
備考	JIS C 8201-2-1 附属書2 (JIS Q 1000に基づく自己適合宣言)		
御納入先			
日付	受領印	数量	
承認	検図	製図	設計
年月日	三角法	B-103FKB01	
テンプル工業株式会社			