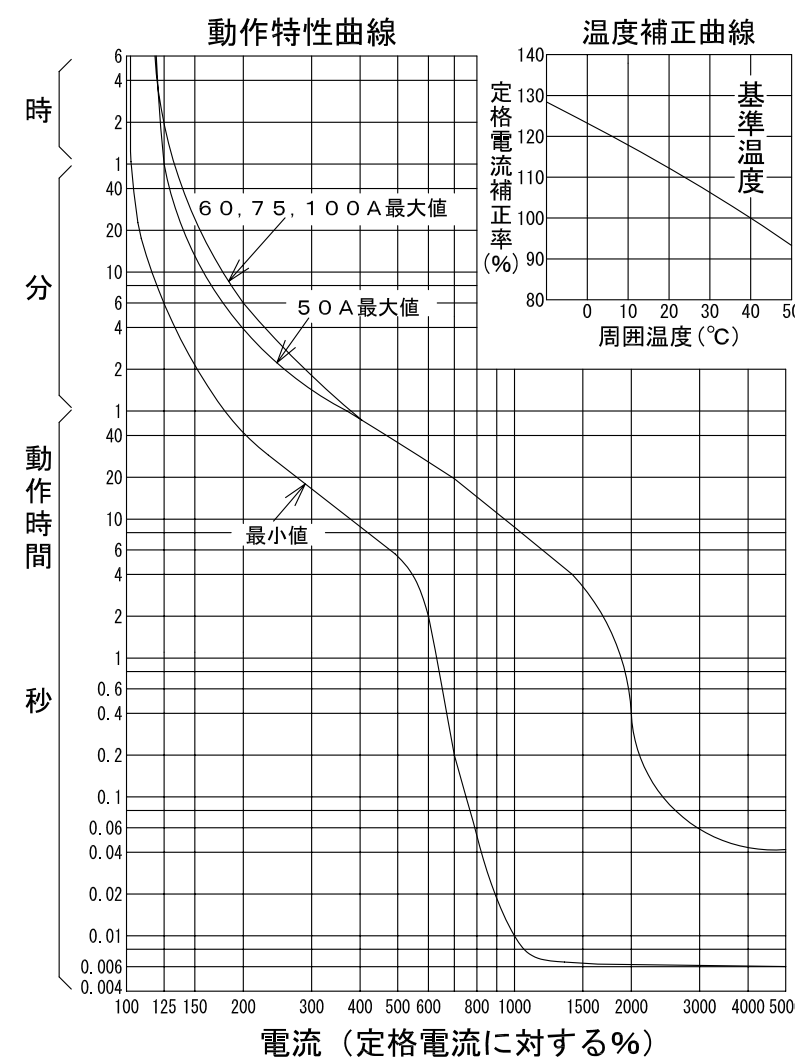
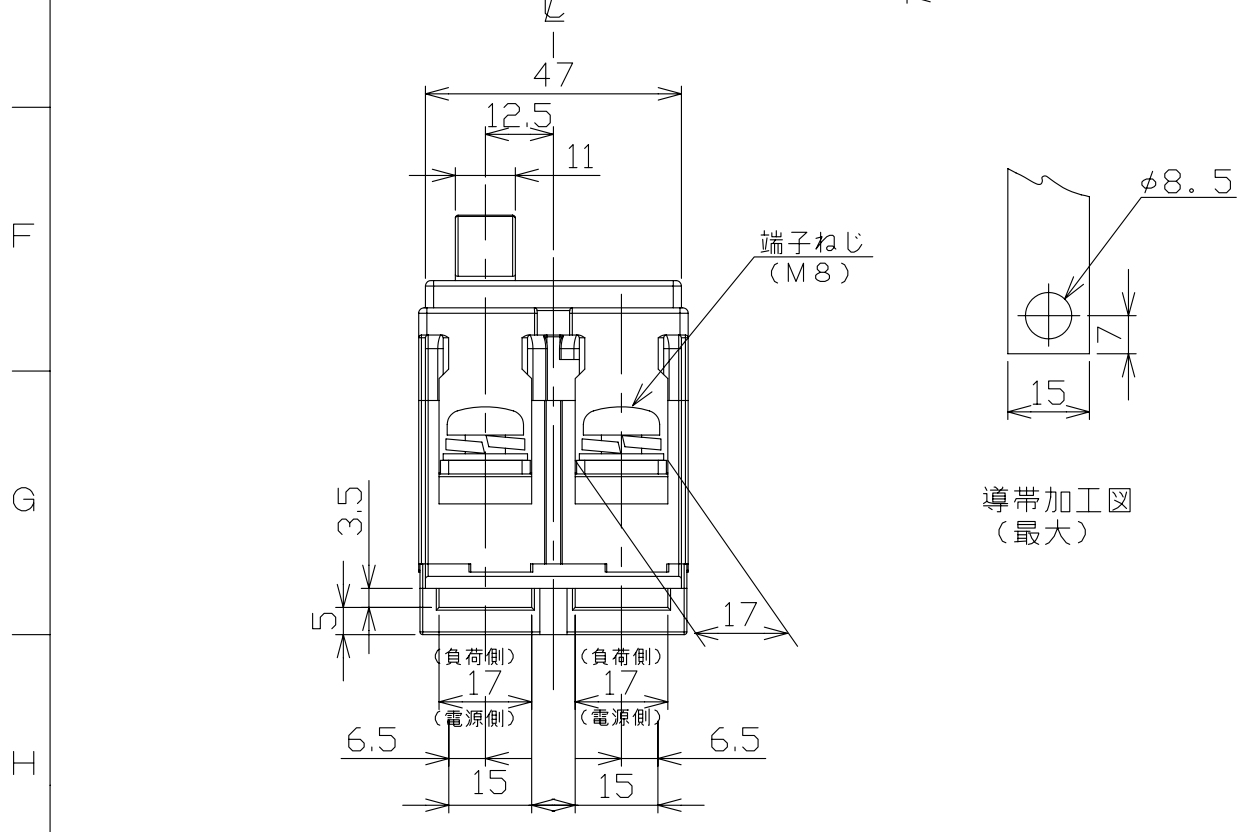


配線用遮断器 表面形



型式	B-102KC
フレーム	100AF
極数(P)・素子数(E)	2P・2E
定格電圧 (V)	AC200, DC125
定格電流 (A)	50, 60, 75, 100
定格遮断容量 (kA)	
AC	100V 5 100V/200V 5 200V 5 415V
DC	125V 0.7 250V
引き外し方式	熱動電磁
標準接続方式	圧着端子方式 (圧着端子付属)
基準周囲温度	40°C
重量 (kg)	0.36
備考	JIS C 8201-2-1 附属書2 (JIS Q 1000に基づく自己適合宣言)
御納入先	

日付	受領印	数量
承認	検図	製図設計
今本	馬場	小笹 高倉
年月日	三角法	A39-2P102KC1
H18.2.24		
テンパール工業株式会社		