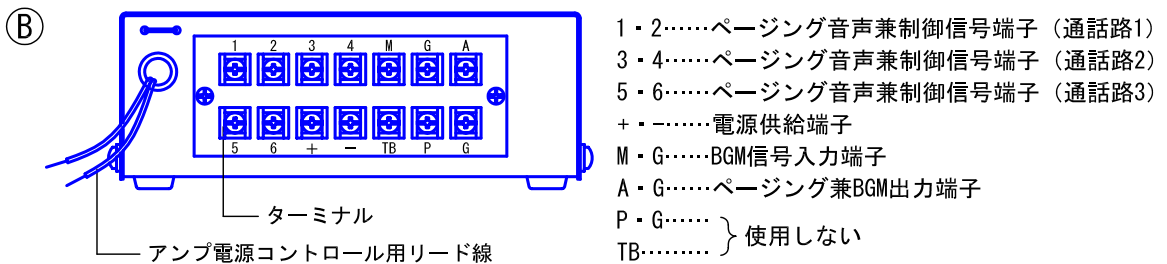
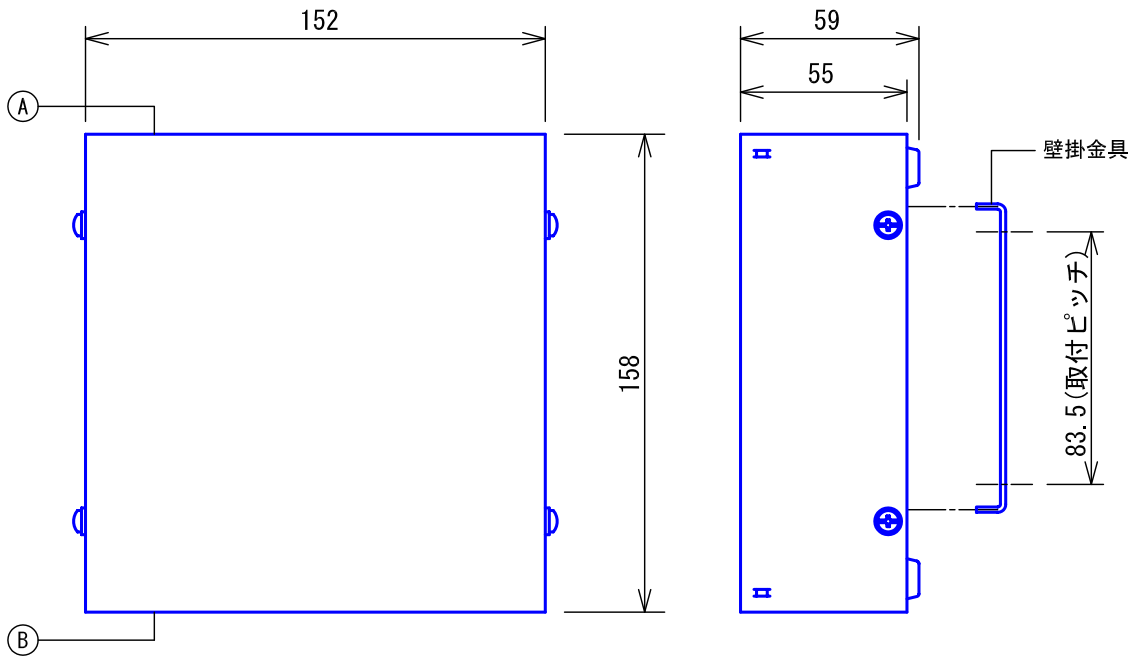
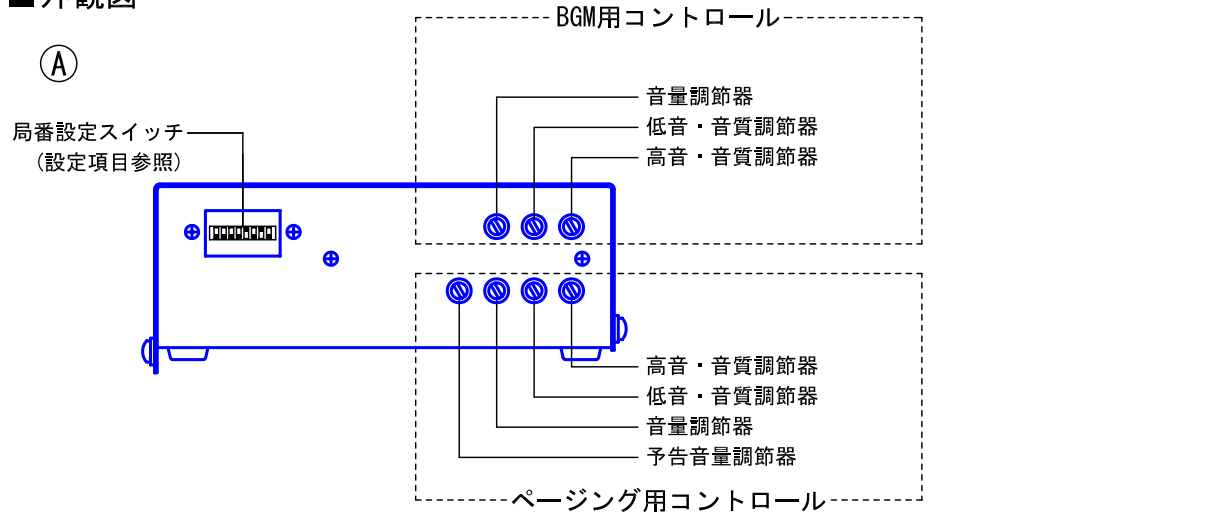


■外観図

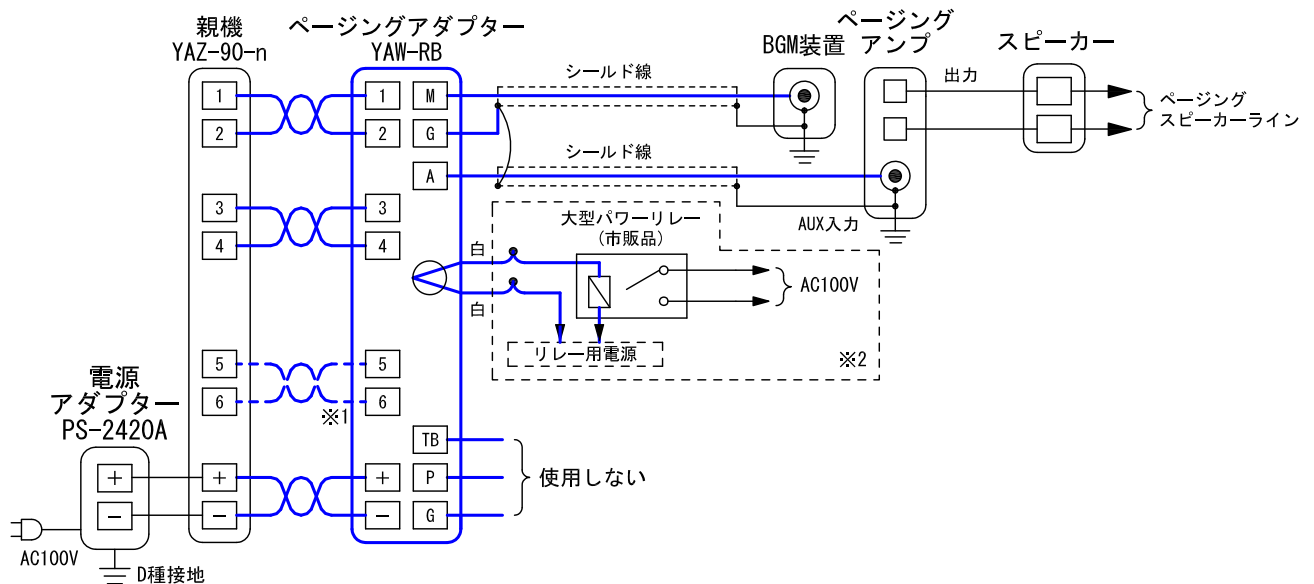


品名	ページング用アダプター	図名	外観図	単位	mm	作成	2011年4月15日	
品番	YAW-RB	図番	Y57277-1-3	頁	1/3	改訂	2	
							アイホン株式会社	

■仕様

電源電圧	DC24V(PS-2420A電源アダプター)(YAZインターホンシステムと共用)	
消費電流	待受時30mA、ページング時90mA	
接続台数	YAZ親機2台分に相当、1システムに最大10台(局番0~9)	
MUSIC	入カインピーダンス/レベル	20k Ω /0.3V(RMS)、1kHz(出力最大時)
	出カインピーダンス/レベル	600 Ω /0.15V(RMS)、1kHz
PAGING	入カインピーダンス/レベル	600 Ω /78mV(RMS)、1kHz(出力最大時)
	出カインピーダンス/レベル	600 Ω /0.3V(RMS)、1kHz
	適合スピーカーライン	70Vまたは100V定電圧出力ライン
許容線路抵抗	電源ループ20 Ω 、通話ラインループ200 Ω	
ページングアンプ コントロール接点	AC24V/DC24V、10A抵抗負荷	
適合ページング(拡声)アンプ	AUX端子(入カインピーダンス10k Ω 以上/0.1~0.5V)を有し、100V、70Vいずれかの定電圧出力ラインを有する一般拡声アンプ(市販品)	
適合BGM用機器	AM、FMチューナー、BGM用テーププレーヤー(市販品)	
スピーカー周囲暗騒音	80dB(ホーン)以下	
色調	ライトセージグレー(1Y7/1.5 近似マンセル値)	
形状	据置・壁取付両用	
適合ボックス	JIS1個用スイッチボックス	
材質	亜鉛メッキ鋼板	
質量	約890g	

■接続図



※1. YAZ-90-3Wなど3通話路用の場合に接続する。

※2. BGM装置を使用する場合は不要。

品名	ページング用アダプター	図名	仕様/接続図		単位	mm	作成	2013年2月14日
品番	YAW-RB	図番	Y57277-2-3	頁	2/3	改訂	4	アイホン株式会社

■制約事項

- ページングのために、アダプター1台（1系統）につきインターホンの呼出通話局を1局使用する。
この為、インターホンとしての呼出・通話局数が減少する。
- 拡声アンプの出力ラインは70Vまたは100Vの定電圧出力端子を使用し、スピーカーはそれぞれラインに並列に接続すること。
- スピーカーラインの配線は拡声アンプの入力線およびBGM装置の出力線に近づけないこと。
またインターホンシステムのラインとは50cm以上はなすこと。近接するときは2芯シールド線を使用すること。
- 拡声アンプの入力端子はAUX端子を使用することをおすすめします。PHONO端子を使用するとページングおよびBGMの音質が低下する。（RIAA補償回路内蔵などのため）
- PHONO端子しか使用できないときは、ページングアダプターの音質調整を行うこと。
- インターホンシステムの配線経路の中央位置に電源アダプターとともに設置してください。
ただし、本機と電源アダプターは近づけないこと（20cm以上はなす）。誘導雑音発生の原因となる。
- OA機器、テレビ、ラジオなどの近くに設置すると雑音が入るので設置場所に注意すること。
- 使用ケーブルはCPEVシールド付ケーブルを使用すること。

■設定項目

インピーダンスマッチングの設定

各スピーカーの出力配分はインピーダンスマッチングにより設定してください。

- 拡声アンプ出力が100Vまたは70Vラインの場合
 - ・スピーカー入力の合計W数が拡声アンプのW数に等しくなるように取付台数を決めてください。
（ただし、スピーカー入力最大W数は50Wまでです。下表を参照して計算してください。）
 - ・スピーカーは並列に接続してください。
- スピーカー入力合計W数が拡声アンプ出力W数より大きい場合、または50Wを超える場合
 - ・スピーカーの取付台数を減らしてください。
- スピーカー入力合計W数が拡声アンプ出力W数より小さい場合
 - ・次の計算式によって、余裕分だけ消費する補償抵抗値を求めてラインに並列に接続してください。

$$\text{補償抵抗値} = \frac{(\text{拡声アンプのライン電圧})^2}{(\text{拡声アンプの出力W}) - (\text{スピーカー入力Wの合計})} \quad (\Omega)$$

品番	定格入力	インピーダンス	スピーカー入力	
			100Vライン	70Vライン
NDB-SP SP-31T	3W	10.0kΩ	1W	0.5W
		5.0kΩ	2W	1.0W
		3.3kΩ	3W	1.5W

局番設定スイッチ



- アダプター番号の設定 (0~9).....局番設定スイッチ-1~8(右)
- 未使用.....局番設定スイッチ-1~8(左)

品名	ページング用アダプター	図名	制約事項/設定項目		単位	mm	作成	2011年4月15日
品番	YAW-RB	図番	Y57277-3-3	頁 3/3	改訂	2	アイホン株式会社	