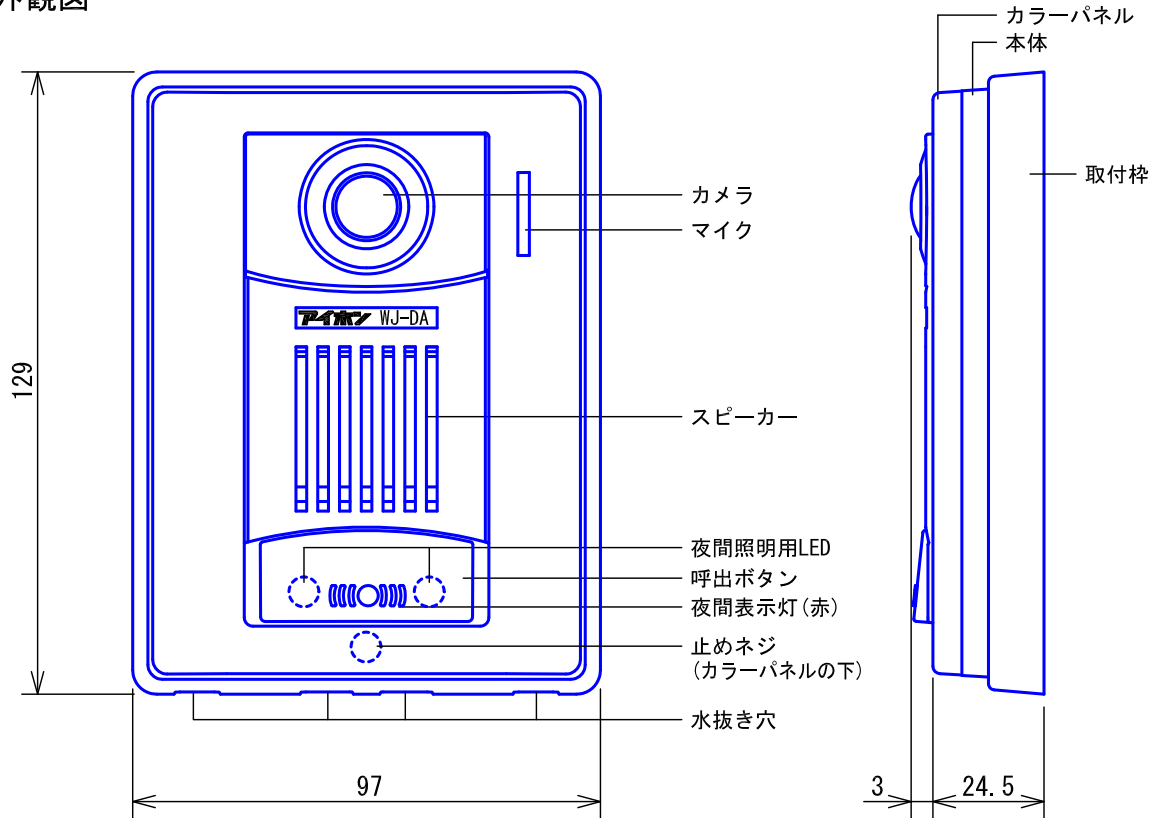
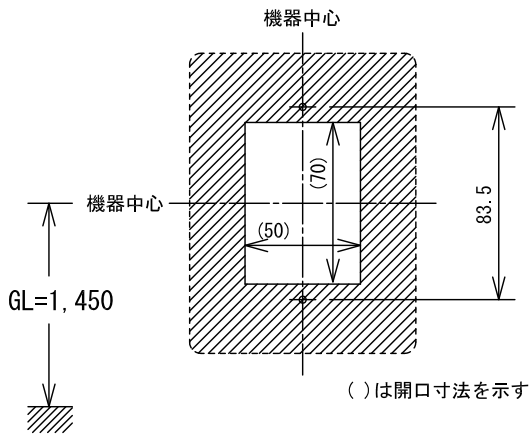


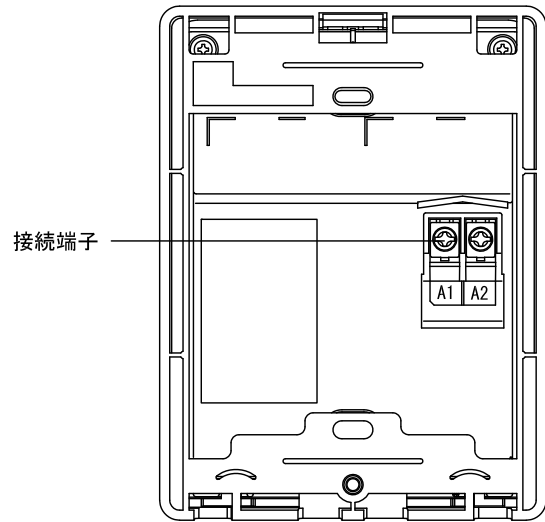
■外観図



●取付寸法



〈背面〉



■仕様

電源電圧	モニター付親機から供給	適合ボックス	JIS1個用スイッチボックス
通話方式	自動交互通話	材質	自己消火性PC+ABS樹脂
カメラ	1/4型カラーCMOS	質量	約170g
最低被写体照度	5ルクス	色調	パネル部:シャイニングシルバー 本体:クリアブラック
撮像範囲	ワイド時:左右 約170°		
使用周囲温度	-10~+60°C	備考	防塵・防まつ形(JIS C 0920 IP54 相当)
形状	壁取付型		

品名	カメラ付玄関子機	図名	外観図/仕様		単位	mm	作成	2014年1月21日
品番	WJ-DA	図番	W58924-1-3	頁	1/3	改訂	1	アイホン株式会社

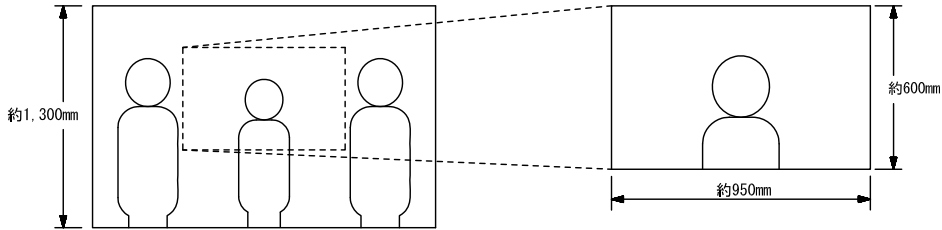
■ 接続図



■ 撮像範囲と取付位置

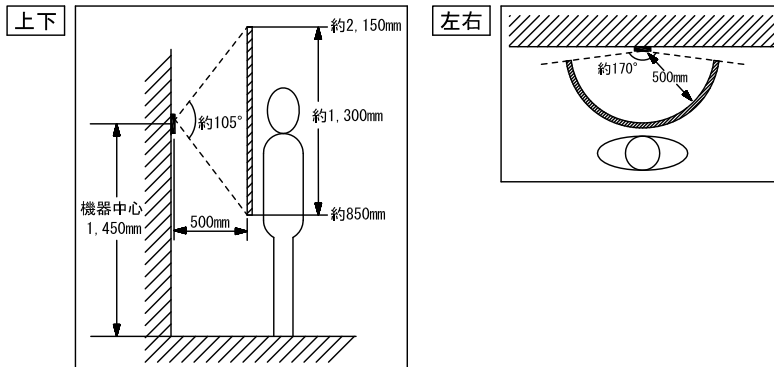
●ズーム時

●ワイド時

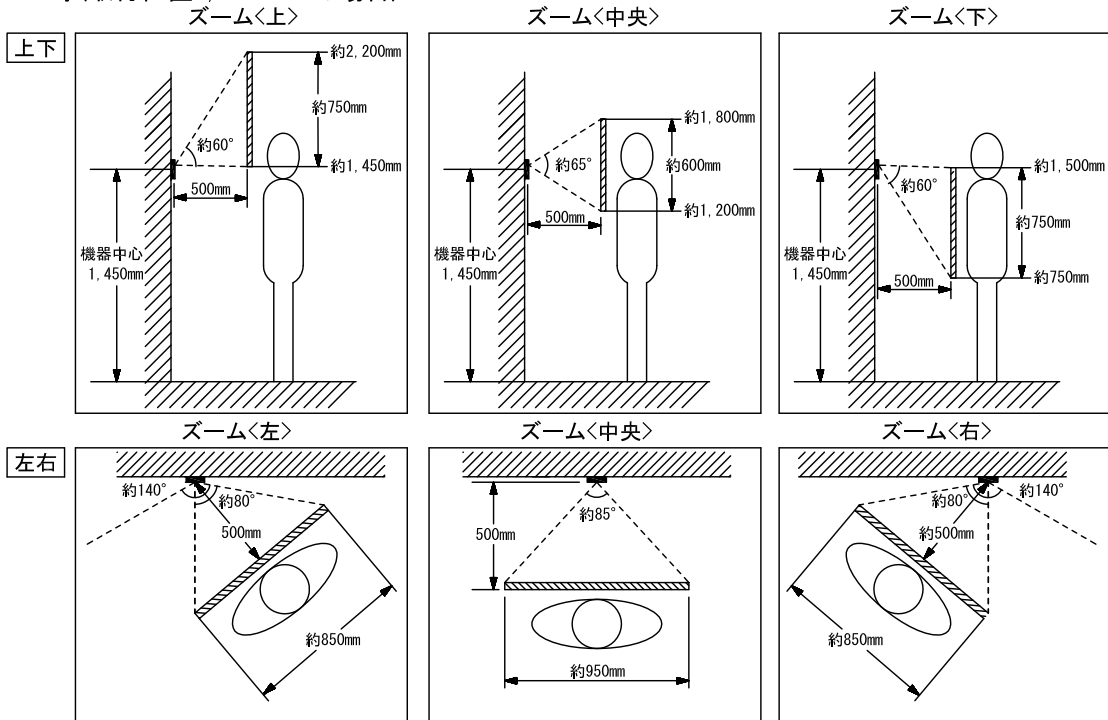


- 周辺部は中央部に比べひずみのため被写体が小さくなるが、より広い範囲が映る。
- ズーム時の映る範囲はズームする位置により異なる。

●ワイド時(取付位置1,450mmの場合)



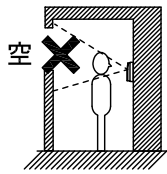
●ズーム時(取付位置1,450mmの場合)



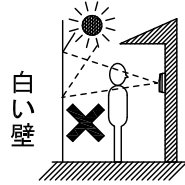
品名	カメラ付玄関子機	図名	接続図/撮像範囲と取付位置		単位	mm	作成	2014年1月21日
品番	WJ-DA	図番	W58924-2-3	頁	2/3	改訂	1	アイホン株式会社

■制約事項

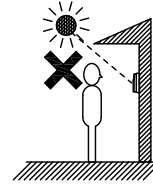
- コーキング処理する場合は、水抜き穴をふさがないこと。
- 接続できるテレビドアホンはWJシリーズのみ。
- 適合サインポスト
パナソニック 電工製SP型、SS型、GS型
- 下記の場合への設置は避けること



背景に空がよく映るマンションなどの階上にある玄関



人物の背面が白いところ



直射日光や強い光が当たるところ

■配線上の制約事項

- 配線ケーブルはポリエチレン絶縁ビニール被覆のケーブルを使用すること。
(例：OP [沖電線] FA [富士電線] AE [伸興電線] CA [中央電線] など)
- 同軸ケーブルは使用できない。
- 2PrカッドVうち線は使用できない。
- 3芯など奇数のケーブルは使用できない。
- 各機器へは個別に配線すること(正常に動作しなくなる恐れがある。)

平行ケーブル



同軸ケーブル



奇数ケーブル



■機能一覧

- 呼出ボタン押下による親機への呼出/通話
- 親機通電時、夜間表示灯点灯
- 移報接点入力時、モニター付親機の[施工者設定一コール]が優先度：高の場合、通知音鳴動/夜間照明用LED点滅

品名	カメラ付玄関子機	図名	制約事項/機能一覧		単位	mm	作成	2014年1月21日
品番	WJ-DA	図番	W58924-3-3	頁 3/3	改訂	1	アイホン株式会社	