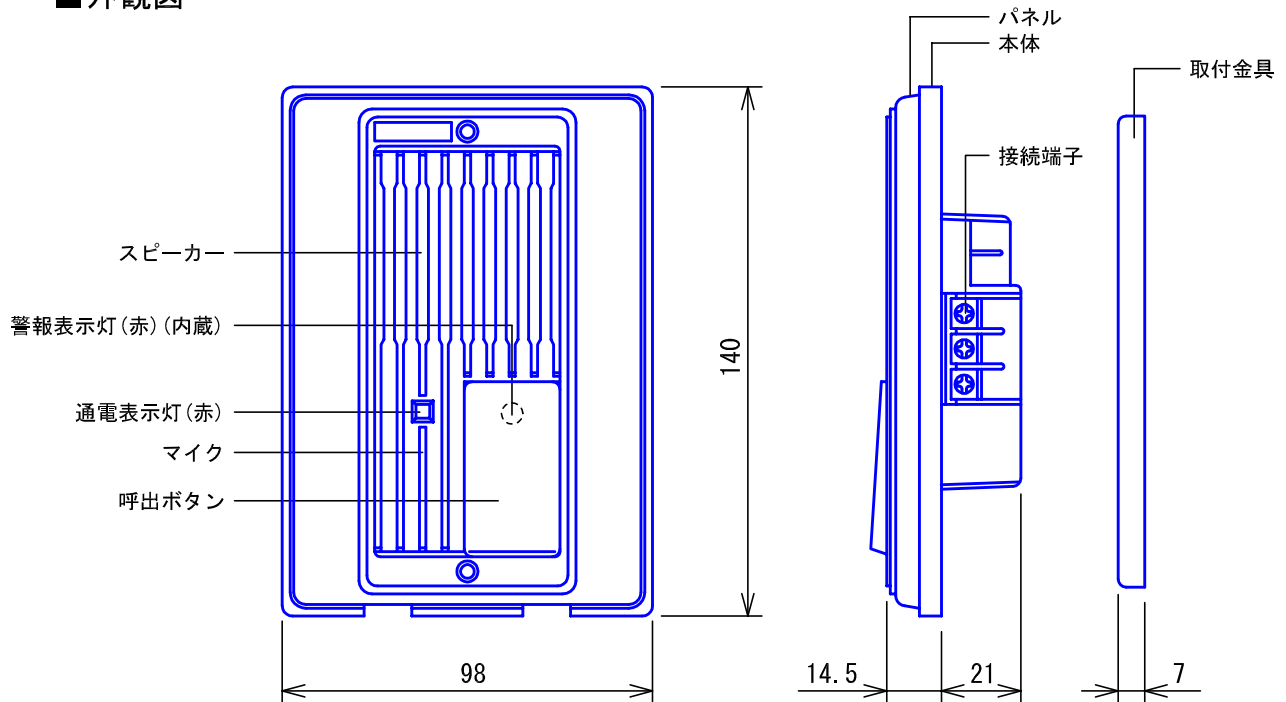
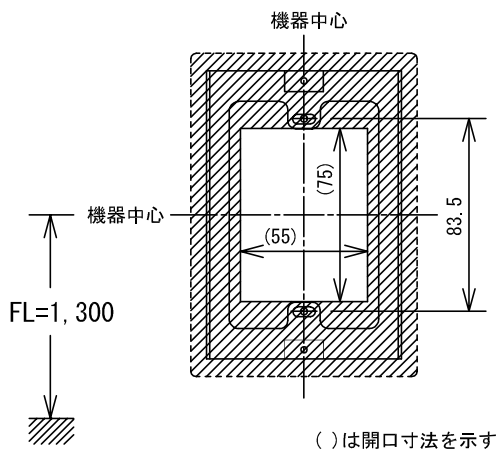


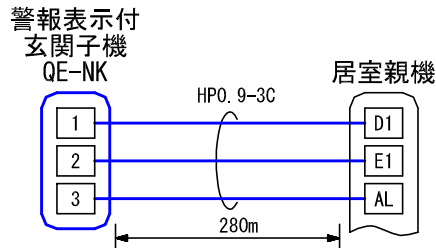
■外観図



●取付寸法



■接続図



■制約事項

- コーキング処理する場合は、水抜き穴をふさがれないこと。

■機能一覧

- 呼出ボタン押下による親機への呼出/通話
- 親機通電時、通電表示灯点灯
- 親機警報発報時、警報音の鳴動、警報表示灯点滅 (警報音種別は接続される親機による)

■仕様

電源電圧	DC4. 5V~6V(通話時 約DC9V) 親機から供給	形状	壁埋込型
通話方式	拡声(同時)通話	適合ボックス	JIS1個用スイッチボックス
通電表示灯電流	1mA	材質	難燃性PC/ABS樹脂
警報表示灯電流	10mA	質量	約175g
警報音量	70dB以上	色調	チョコレートブラウン(7YR2. 4/0. 5 近似マンセル値)
出力インピーダンス	600Ω	備考	防雨形(JIS C 0920保護等級3 相当)
型式番号	戸外表示器型式確認番号：89-SD1-0023		

品名	警報表示灯付玄関子機	図名	外観図/仕様/接続図/制約事項/機能一覧	単位	mm	作成	2006年10月20日
品番	QE-NK	図番	Q33411-1-1	頁	1/1	改訂	6

アイホン株式会社