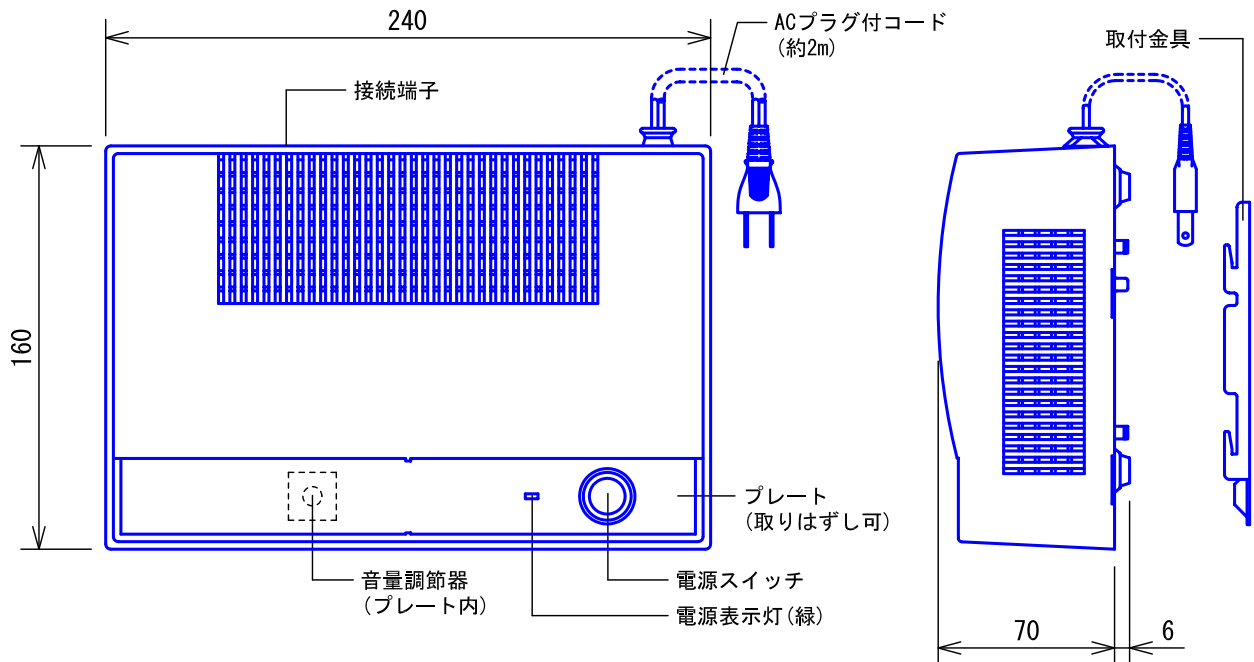
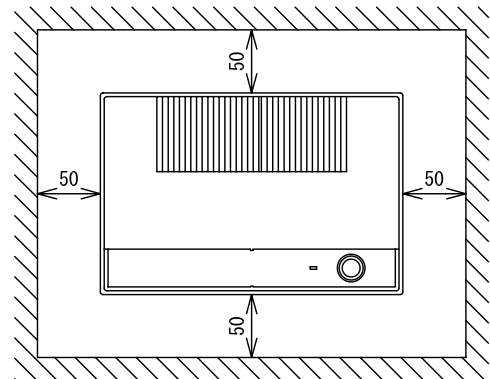
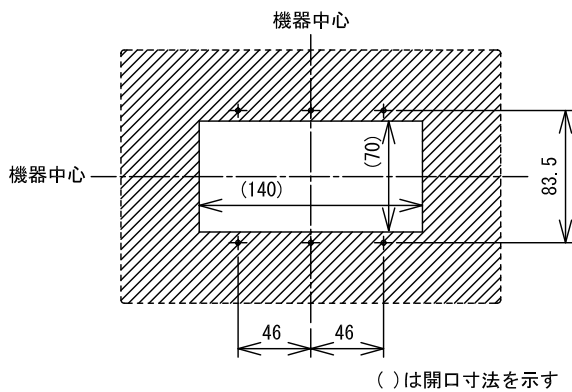


■外観図



●取付寸法



- 上下・左右に上記のスペースを確保のこと (放熱用)

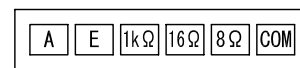
■制約事項

- 雑音を発生する機器の近くでは使用しないこと。

■機能一覧

- 音量調節つまみによる出力音量の調整

●端子図



■仕様

電源電圧	AC100V 50/60Hz	入力感度	-20dBV±3dB 10kΩ 不平衡					
消費電力	20W(電気用品安全法に基づく)	信号対雑音比	60dB以上					
消費電流	410mA(定格出力時)	形状	据置・壁取付両用型					
出力	10W	適合ボックス	JIS3個用スイッチボックス					
負荷インピーダンス	ハイインピーダンス 1kΩ 平衡	材質	ABS樹脂					
	ローインピーダンス 8Ω 平衡	質量	約2.2kg					
ひずみ率	5%(1kHz定格出力時)	色調	ホワイト(10YR2/2 近似マンセル値)					
周波数特性	100Hz~10kHz±3dB(1kHz基準)							
品名	ページングアンプ	図名	外観図/仕様/制約事項/機能一覧	単位	mm	作成	2009年6月8日	
品番	PG-10C	図番	P01489-1-1	頁	1/1	改訂	2	アイホン株式会社