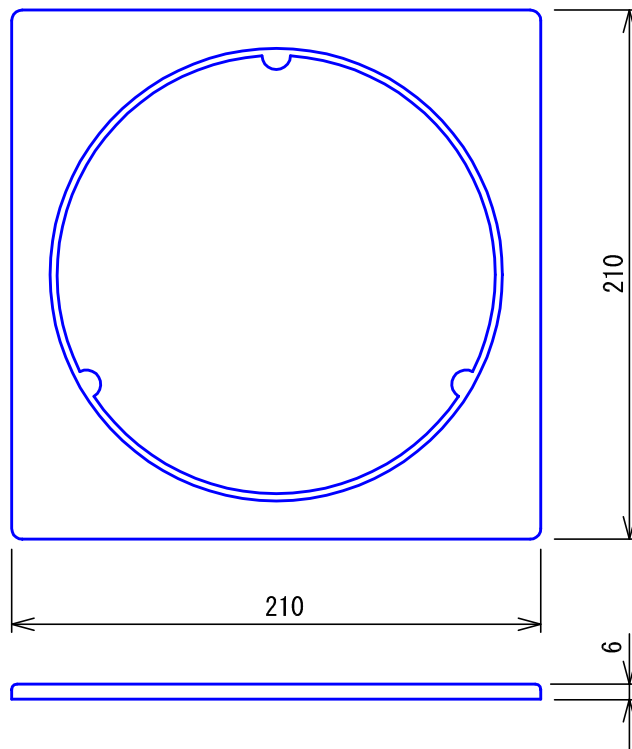
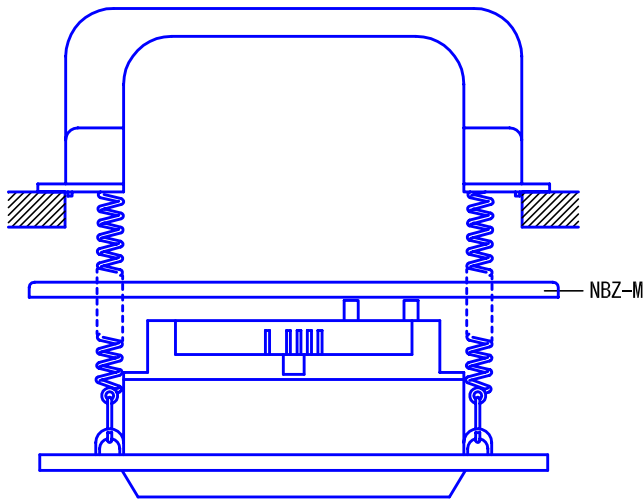


■外観図



●取付図



天井スピーカー、マイクと天井面との間にはさみ込んで使用する。

■仕様

材質	ABS樹脂						
質量	約50g						
色調	モダンホワイト(5Y8.3/1 近似マンセル値)						
品名	角パネル(天井埋込丸形用)	図名	外観図/仕様	単位	mm	作成	2003年3月6日
品番	NBZ-M	図番	N05049-1-1	頁	1/1	改訂	1
							アイホン株式会社