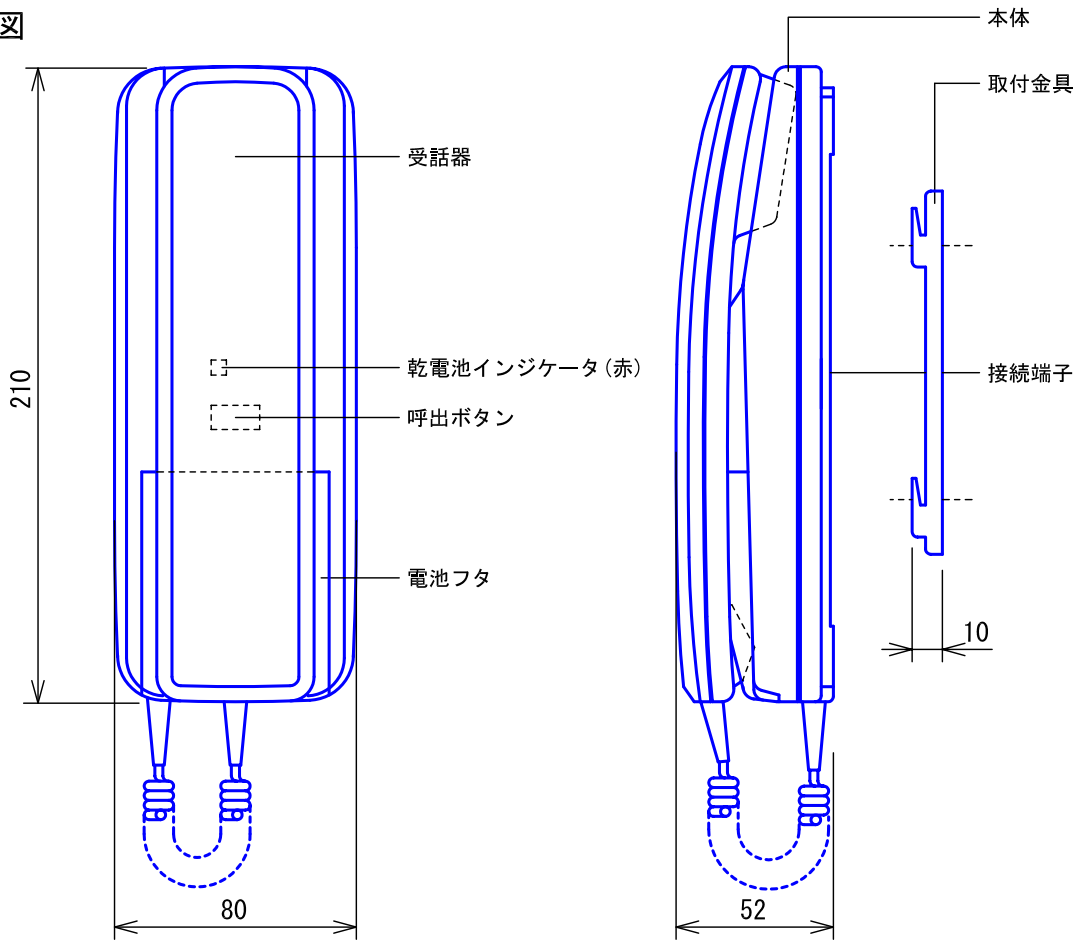
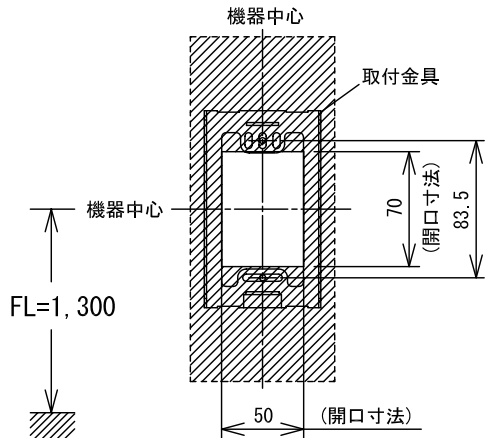


■外観図



●取付寸法

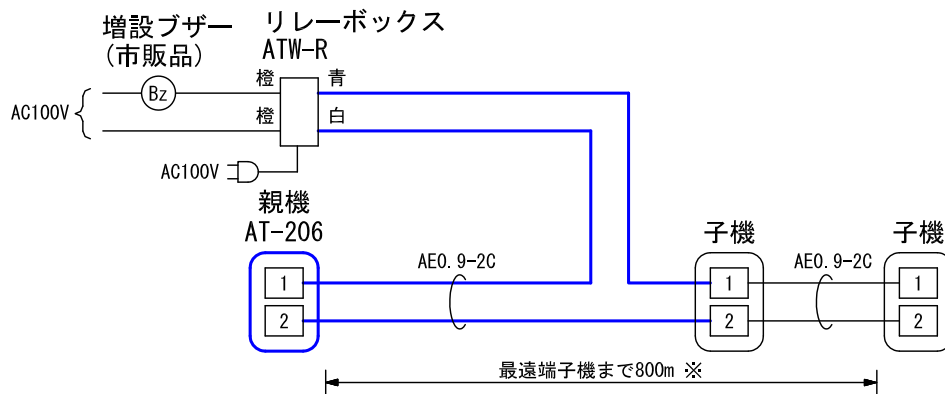


■仕様

電源電圧	DC6V 単3乾電池 (SUM-3) を4本 (市販品)	形状	壁取付形
通話方式	電話形同時通話方式	適合ボックス	JIS1個用スイッチボックス
電池寿命	約1年 (呼出5秒・通話20秒で1日10回使用の場合)	材質	HIPS樹脂
子機	3台	質量	約300g (乾電池別)
リレーボックス	3台		
呼出音	電子発信音 (プー) (音量調節不可)		

品名	親機	図名	外観図/仕様		単位	mm	作成	2002年3月11日
品番	AT-206	図番	A34403-1-2	頁	1/2	改訂	1	<b>アイホン株式会社</b>

## ■ 接続図



※: 接続する子機が1台の場合、1,300m

## ■ 制約事項

- 子機への呼出は一斉放送のみ。(呼出音の回数などで識別する)
- 接続できるインターホンはATシリーズのみ。
- 卓上での使用はできない。

## ■ 機能一覧

- 呼出ボタン押下による子機との呼出/通話
- リレーボックス追加により増設ブザー(市販品)鳴動

品名	親機	図名	接続図/制約事項/機能一覧		単位	mm	作成	2012年12月7日
品番	AT-206	図番	A34403-2-2	頁	2/2	改訂	3	<b>アイホン株式会社</b>