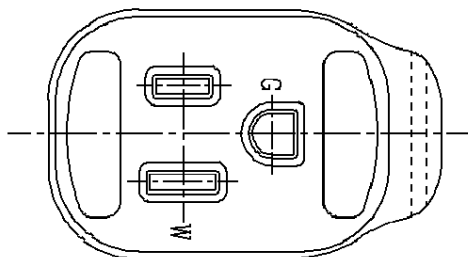
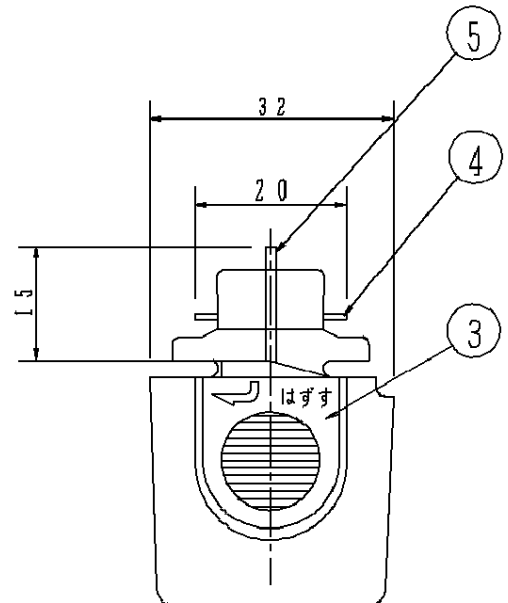
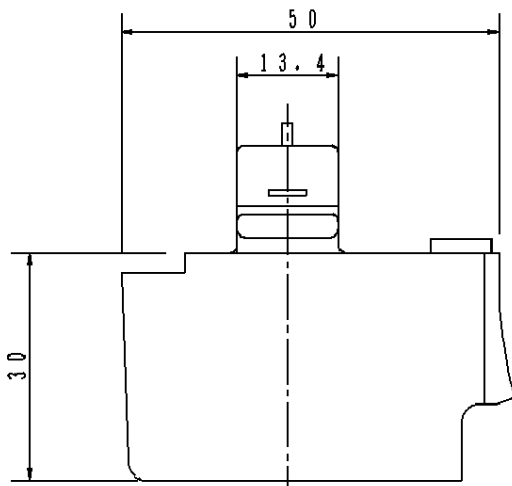
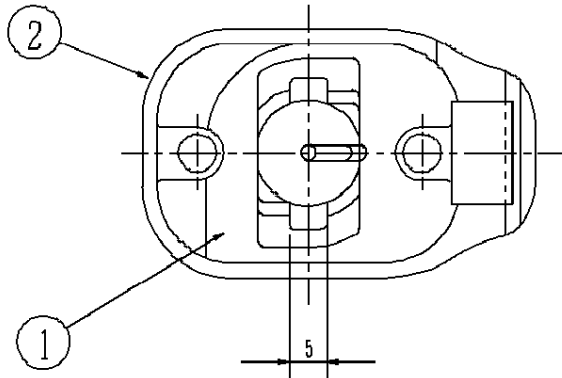


⚠ 注意：商品には寿命があります。詳細はCLX2021RAをご参照ください

⚠ 安全に関するご注意

- ・一般屋内用器具です。屋外や水気、湿気のある所では使用しないでください。絶縁不良による感電の原因となります。
- ・100V配線ダクト取付け専用器具です。傾斜天井には取付けないでください。指定外取付けは落下の原因となります。



器具質量	60 g	5	アース電極	リン青銅線φ1.4	脱脂	品番 アース付 コンセントプラグ DH8560B
		4	栓刃	バネ用リン青銅		
特記事項 定格125V15A		3	ストッパー	A B S	ブラック	山中 永島
		2	ボディ	ユリヤ	ブラック	
		1	絶縁体	ポリカーボネイト		
		部番	部品名	材質・素材厚	備考	松下電工株式会社

単位：mm 第三角法 (JIS A-4)

DH8560B-K2

