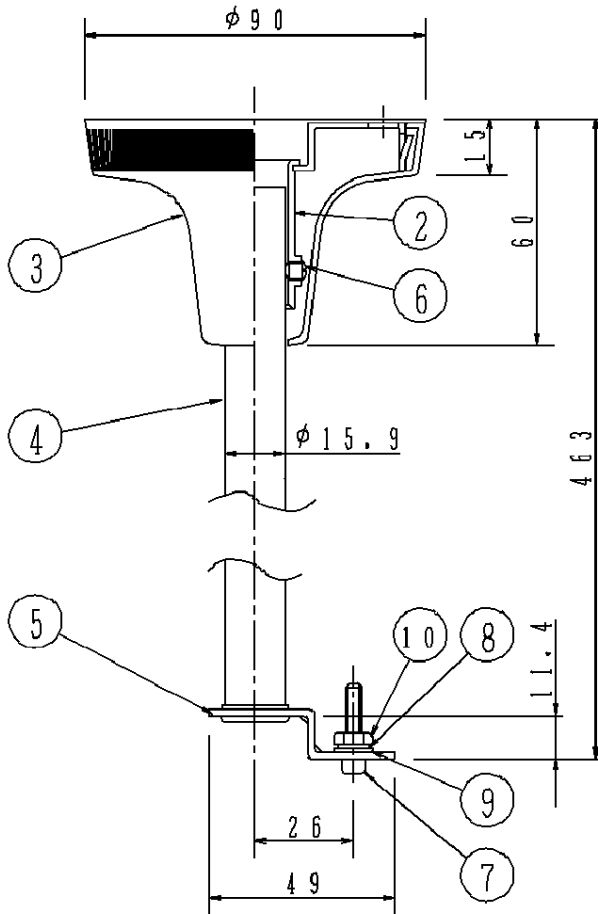
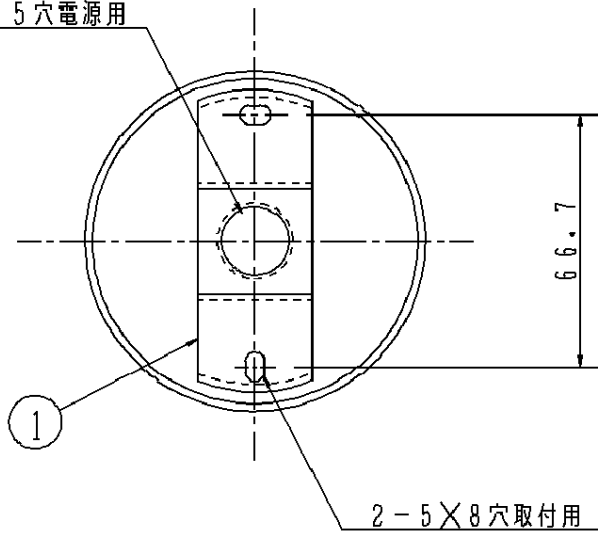
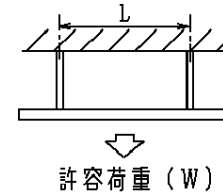


φ13.5穴電源用



⚠ 安全に関するご注意

- ・一般屋内用器具です。  
屋外や水気、湿気のある所では使用しないでください。
- ・絶縁不良による感電の原因となります。
- ・天井面取付け専用器具です。  
傾斜天井、壁面には取付けないでください。  
指定外取付けは落下の原因となります。
- ・ハンガーの支持間隔は1～1.5mです。  
許容荷重を越えますと落下の原因となります。



支持間隔 (L)	荷重 (W)
1 m	100N (10kgf)
1.5 m	50N (5kgf)

- ・パイプの長さ463mmはフランジ側で切断して短くできます。

10	六角ナット	SWCH (M4)	
9	平座金	SPCC (M4)	
8	バネ座金	SUP (M4)	
7	十字穴付ナベネジ	SWCH (M4x20)	
6	すり割付止ネジ	SWCH (M5x6)	
5	ハンガー本体	SPCC (t1.6)	
4	パイプ	SPHT1 (t1.2)	ブラック
3	フランジカバー	自消性ABS	ブラック
2	ハブ	SPHT1 (t2.3)	
1	フランジ	SPCC (t1.6)	
部番	部品名	材質・素材厚	備考

品番  
DH0287

山中 永島

松下電工株式会社

器具質量 500g

特記事項

単位：mm 第三角法 (JIS A-4)

DH0287-K5

