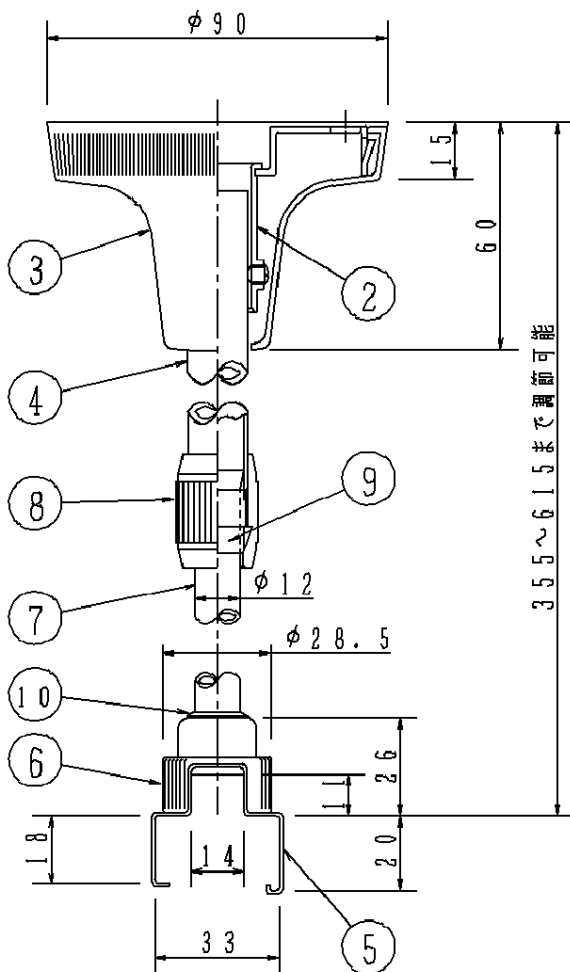
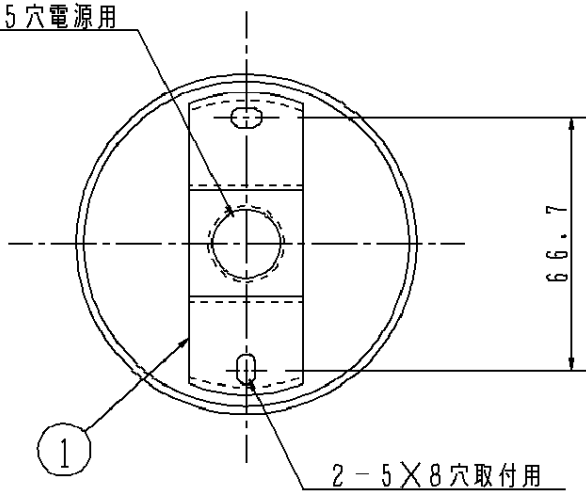
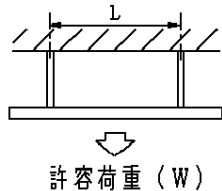


φ13.5穴電源用



⚠ 安全に関するご注意

- ・一般屋内用器具です。屋外や水気、湿気のある所では使用しないでください。絶縁不良による感電の原因となります。
- ・天井面取付け専用器具です。傾斜天井、壁面には取付けないでください。指定外取付けは落下の原因となります。
- ・ハンガーの支持間隔は1~1.5mです。許容荷重を越えますと落下の原因となります。



| 支持間隔 (L) | 荷重 (W) |
|----------|-----------------|
| 1 m | 100N (10kgf) |
| 1.5 m | 50N (5kgf) |

許容荷重 (W)

| | | | | | | |
|------|------|----|---------|--------------|------|----------|
| | | 10 | スペーサ | SS41 | | |
| | | 9 | プッシュ | ナイロン66 | | |
| | | 8 | ニップル | SS41 | | |
| | | 7 | パイプB | A1050TE | | |
| | | 6 | キャップ | PBT樹脂 | | |
| | | 5 | ハンガー本体 | SUS301 (1.8) | | 品番 |
| | | 4 | パイプA | SPHT1 (1.2) | ブラック | DH0286 |
| 器具質量 | 500g | 3 | フランジカバー | 自消性ABS | ブラック | |
| 特記事項 | | 2 | ハブ | SPHT1 (1.3) | | |
| | | 1 | フランジ | SPCC (1.6) | | 山中 永島 |
| | | 部番 | 部品名 | 材質・素材厚 | 備考 | 松下電工株式会社 |

単位：mm 第三角法 (JIS A-4)

DH0286-K6

