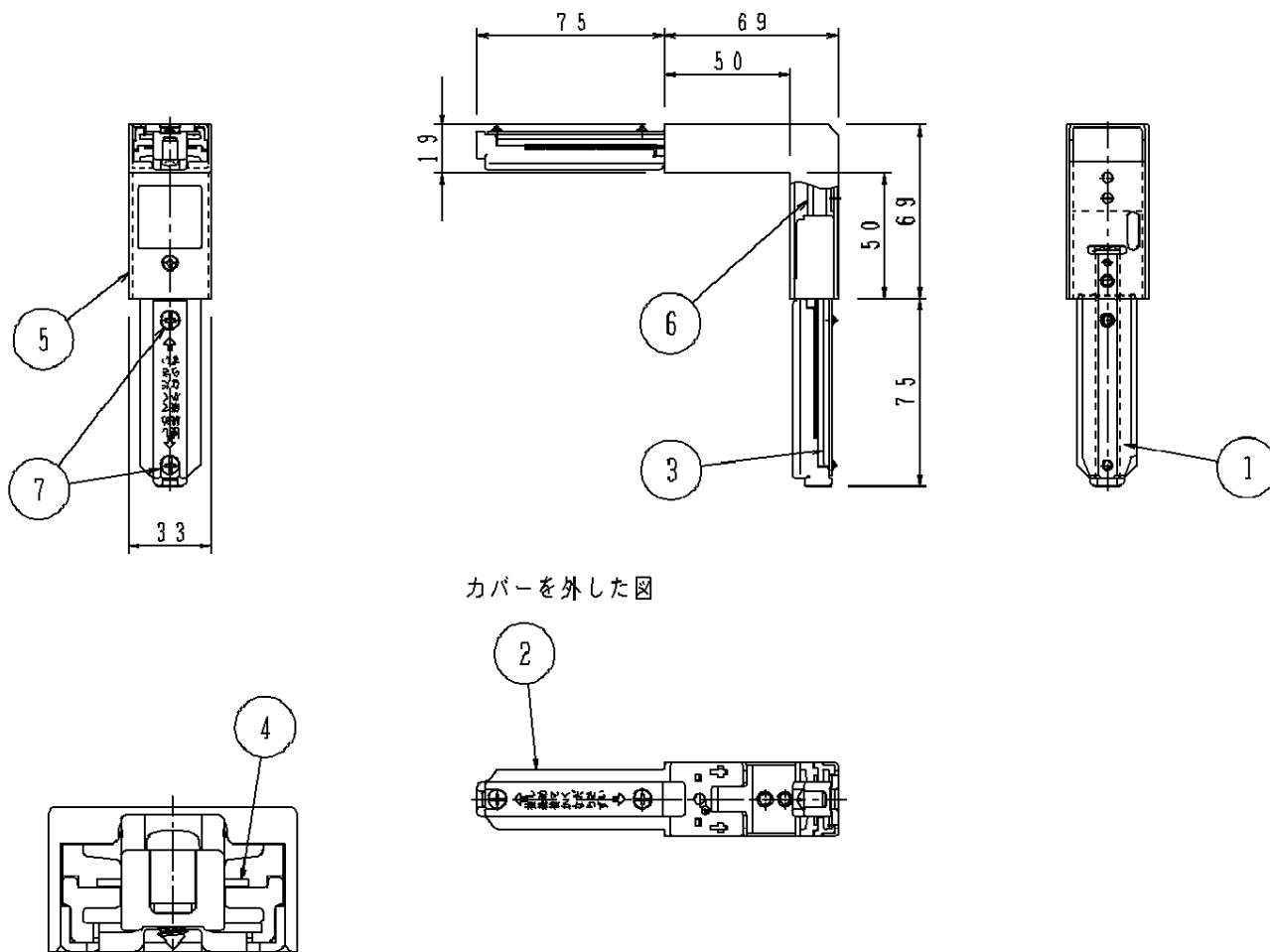


⚠ 注意：商品には寿命があります。詳細はCLX2021RAをご参照ください。

⚠ 安全に関するご注意

- ・一般屋内用器具です。屋外や水気・湿気のある場所、振動のある場所、腐食性ガスの発生する場所、油煙の上がる場所では使用しないでください。絶縁不良による感電の原因となります。
- ・配線ダクトシステムは、電気設備技術基準および内線規程に従い施工してください。感電・火災・落下の原因となります。
- ・セットネジは配線ダクト本体に接続後、確実に締め付けてください。感電・火災の原因となります。



カバーを外した図

電源の引込みはできません。

器具質量	200 g	7	セットネジ	SWCH		品番 垂直ジョイナル DH0252K	
		6	I V 線		1.6 mm (白)		
		5	カバ -	A B S			黒
		4	端 子	銅 合 金			
特記事項 定格 2 P 1 2 5 V 1 5 A		3	端子台 B	メラミンフェノール		宮 丸	
		2	端子台 A	メラミンフェノール			黒
		1	ベ - ス	亜鉛メッキ鋼板			
部番		部品名	材質・素材厚	備 考		パナソニック電気株式会社	

単位：mm 第三角法 (JIS A-4)

DH0252K-K

