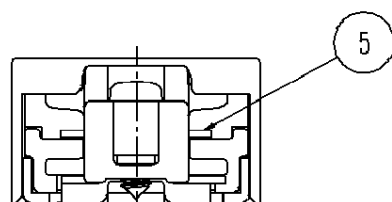
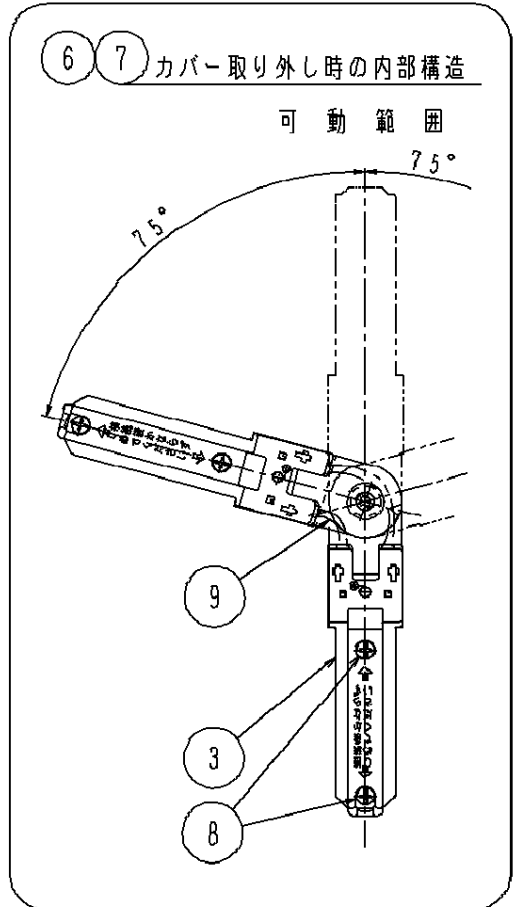
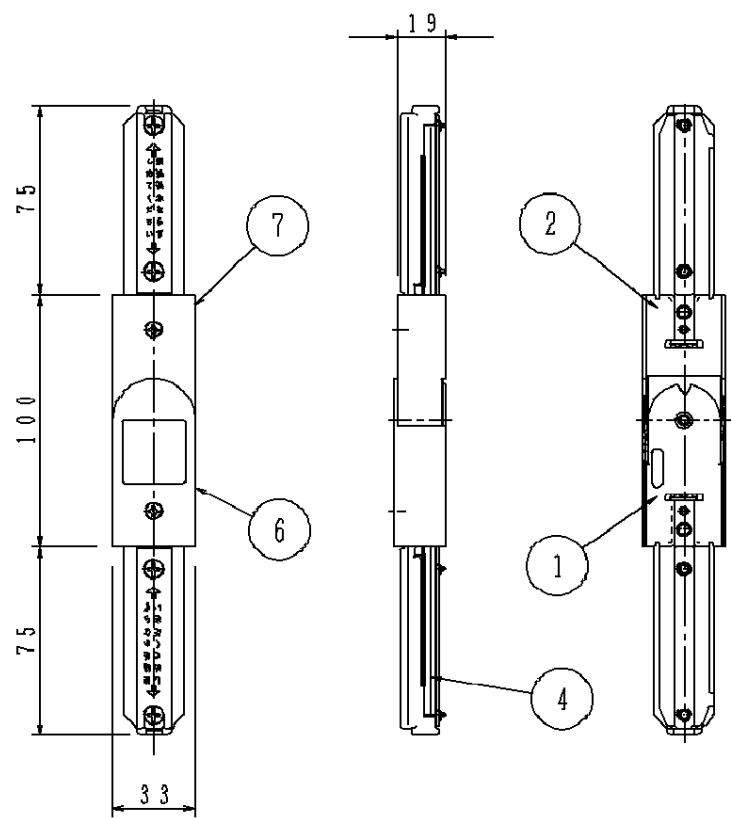


⚠ 注意：商品には寿命があります。詳細はCLX2021RAをご参照ください。

⚠ 安全に関するご注意

- ・一般屋内用器具です。屋外や水気・湿気のある場所、振動のある場所、腐食性ガスの発生する場所、油煙の上がる場所では使用しないでください。絶縁不良による感電の原因となります。
- ・配線ダクトシステムは、電気設備技術基準および内線規程に従い施工してください。感電・火災・落下の原因となります。
- ・セットネジは配線ダクト本体に接続後、確実に締め付けてください。感電・火災の原因となります。



(ご注意) ⑨ I V 線は結線していません。
結線は本体の角度をセットした後、行って下さい。

電源の引込みはできません。

9	I V 線		1.6mm (白)
8	セットネジ	SWCH	
7	カバー-B	A B S	
6	カバー-A	A B S	黒
5	端子	銅合金	黒
4	端子台 B	メラミンフェノール	
3	端子台 A	メラミンフェノール	黒
2	ベース B	亜鉛メッキ鋼板	黒
1	ベース A	亜鉛メッキ鋼板	
部番	部品名	材質・素材厚	備考

品番 水平自在ジョイナ
DH0251K
宮丸
パナソニック電工株式会社

器具質量	190g
特記事項	定格 2P 125V 15A

単位：mm 第三角法 (JIS A-4)

DH0251K-K

