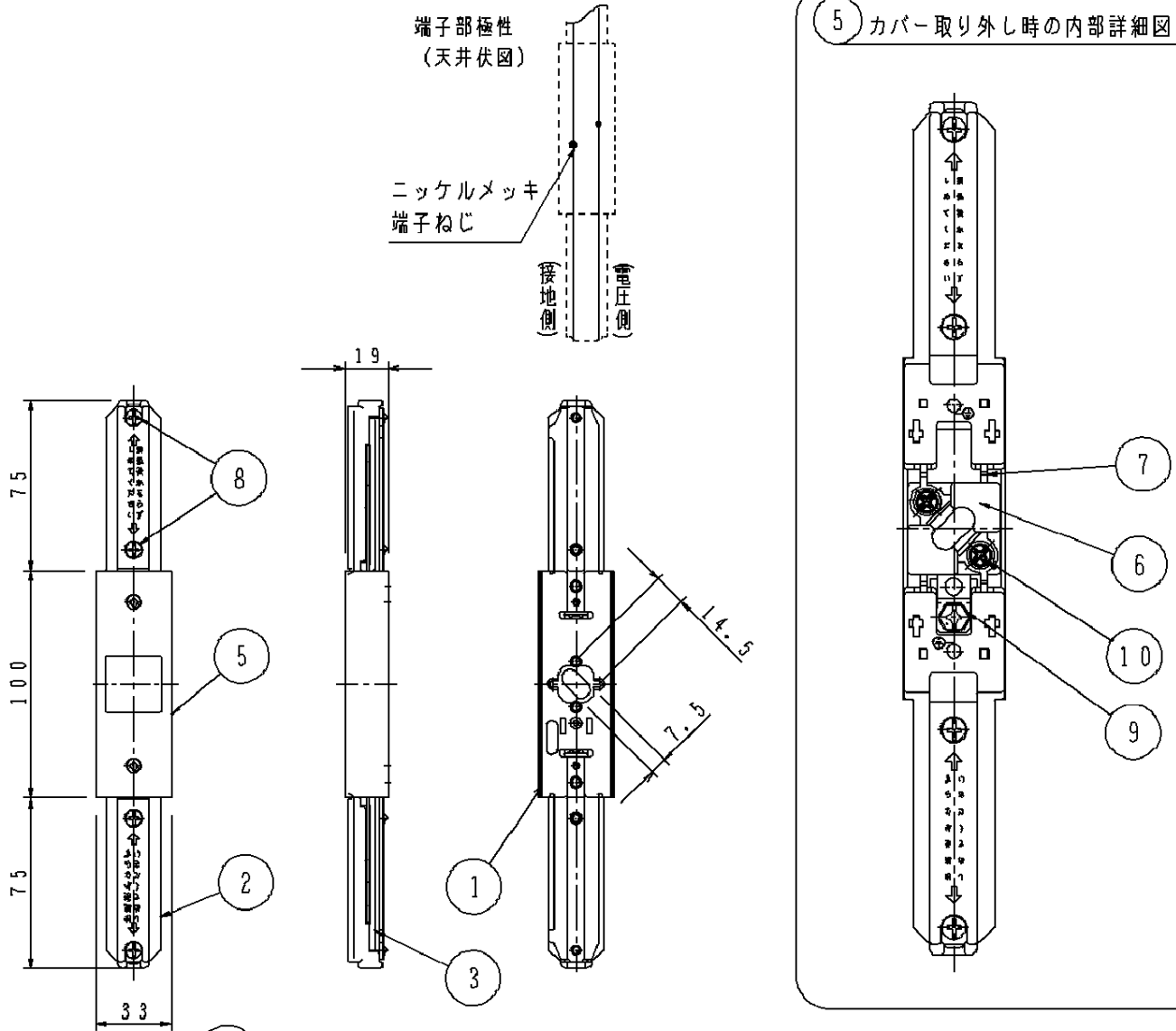


△ 注意：商品には寿命があります。詳細はCLX2021RAをご参照ください。



⚠ 安全に関するご注意

- ・一般屋内用器具です。屋外や水気・湿気のある場所、振動のある場所、腐食性ガスの発生する場所、油煙の上がる場所では使用しないでください。絶縁不良による感電の原因となります。
- ・配線ダクトシステムは、電気設備技術基準および内線規程に従い施工してください。感電・火災・落下の原因となります。
- ・セットネジは配線ダクト本体に接続後、確実に締め付けてください。感電・火災の原因となります。

(回路分割について)

回路分割を行う場合は、①端子バーのノッチ部をニッパーで切断後②端子台Aに4mm以上押し込む。

フィードイン端子付

器具質量 190g

特記事項

定格2P125V15A E付

|    |        |           |    |              |
|----|--------|-----------|----|--------------|
| 10 | 端子ネジ   | C2700W    |    |              |
| 9  | アースネジ  | C2700W    |    |              |
| 8  | セットネジ  | SWCH      |    |              |
| 7  | 端子バー   | C1100P    |    |              |
| 6  | クロス端子台 | メラミンフェノール |    |              |
| 5  | カバー    | A B S     | 黒  | 品番           |
| 4  | 端子     | 銅合金       |    | ジョイナS        |
| 3  | 端子台B   | メラミンフェノール | 黒  | DH024BK      |
| 2  | 端子台A   | メラミンフェノール | 黒  | 宮丸           |
| 1  | ベース    | 亜鉛メッキ鋼板   |    |              |
| 部番 | 部品名    | 材質・素材厚    | 備考 | パナソニック電工株式会社 |

単位：mm 第三角法 (JIS A-4)

DH024BK-K

