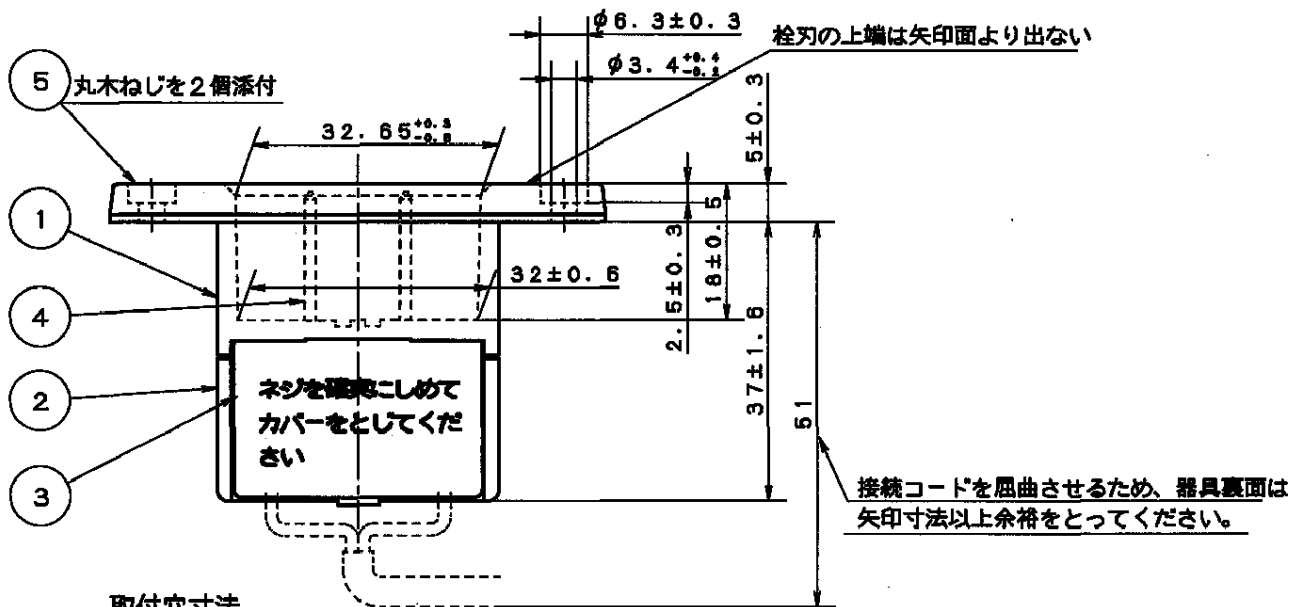
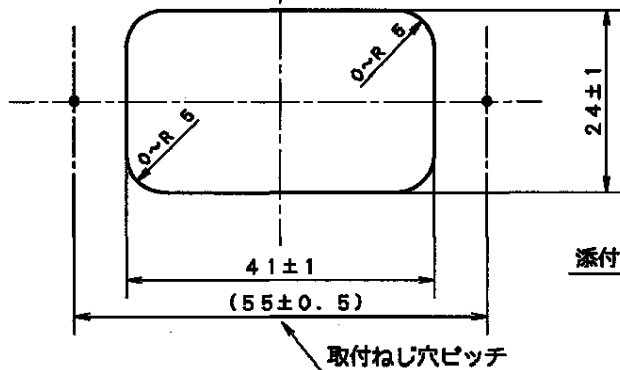


端子カバーを閉じた状態では0となる



取付穴寸法



添付以外の通用ねじ呼び径 $\phi 2.7 \text{ mm}$, $\phi 3 \text{ mm}$

定 格	12 A 125 V
適合法規	電気用品安全法 (特定電気用品)
適用電線	ビニル平形コード (VVF) 0.75 mm^2 , 1.25 mm^2 ビニルキャブタイヤ長円形コード (VCTFK) 0.75 mm^2 , 1.25 mm^2 ビニル絶縁ビニルシースケーブル (VVF) $\phi 1.6 \text{ mm}$

					商品仕様図			
5	丸木ねじ	鉄線 $d=\phi 3.11=13$			品番	WF2060	改	3
4	栓 刃	黄銅板						
3	端子カバー	ポリプロピレン	グリーン		品名	家具用受口コンセント		
2	カバ ー	ユリア	ミナベ					
1	ボ デ ィ	ユリア	ミナベ		パナソニック電気株式会社			
番号	構成要素	材 料	色 彩	処 理				