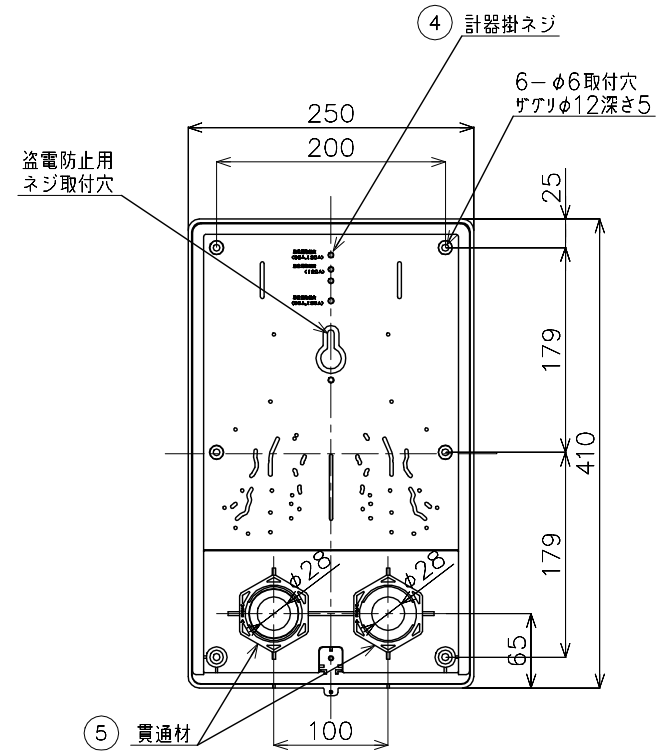


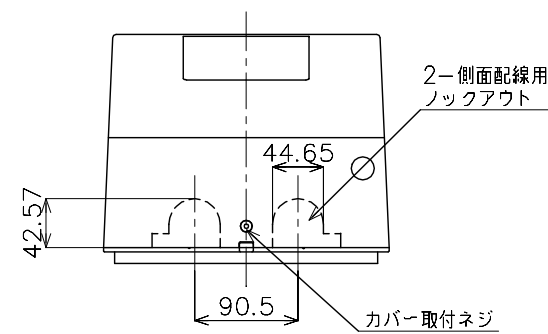
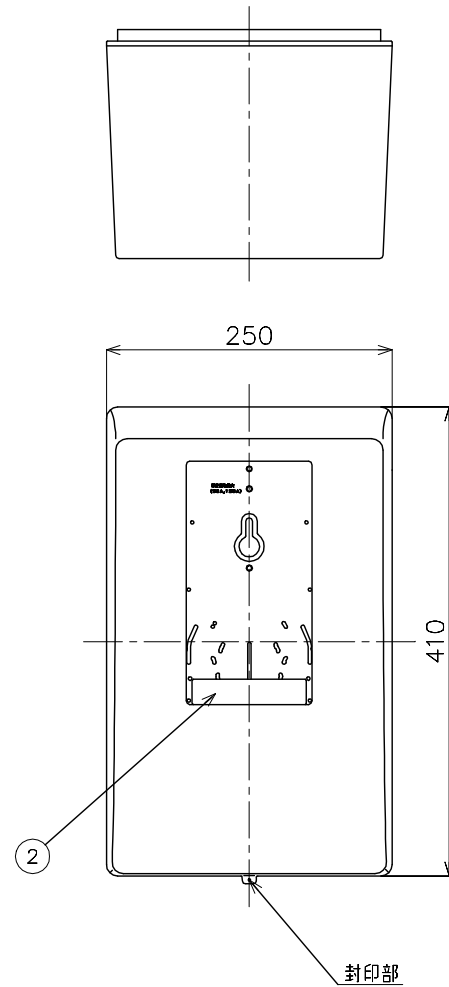


(社)全関東電気工事協会
優良機材推奨認定品

部品名	材質・性能
1 取付板	P.S樹脂, 自己消火性
2 カード紙	コートボール紙(色=白)
3 化粧カバー	PC+ABS樹脂, 自己消火性
4 計器掛用ネジ	鉄, クロメートメッキ
5 貫通材	P.S樹脂, 自己消火性

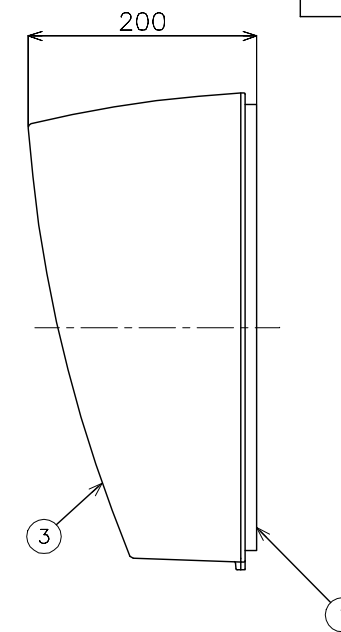


化粧カバー取外し状態図



取付可能電力メーター

相線式	電力メーター定格
1φ2W	30A
	120A
1φ3W	30A
	120A
3φ3W	30A
	120A



				化粧カバー	シャンパンブロンズ		作成		尺度 free	品名	WHMボックス(隠蔽配線用)	単3 120A用	図番	—
				色取付板	ブラック マンセルN1		△		検 図 設計	品番	BQKN8315QK			
							△			タイプ			面数	松下電工株式会社

制定年月 0805 (WHM004)

単位: mm 第三角法 (JIS A-3)