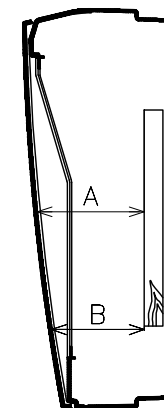
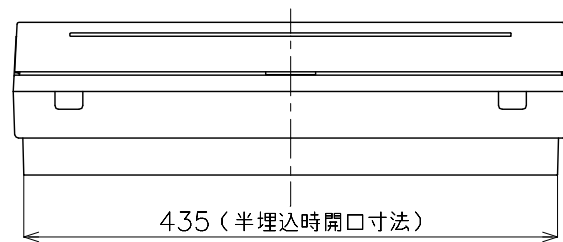
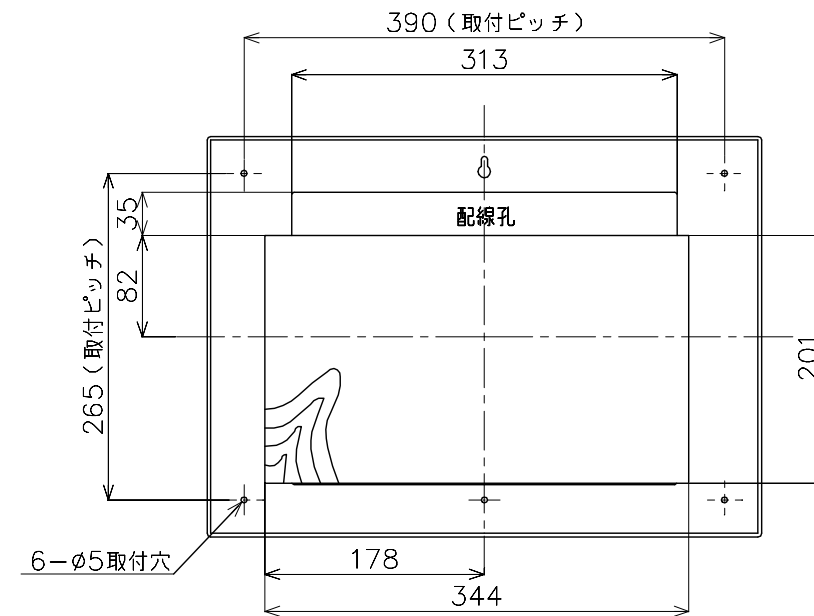
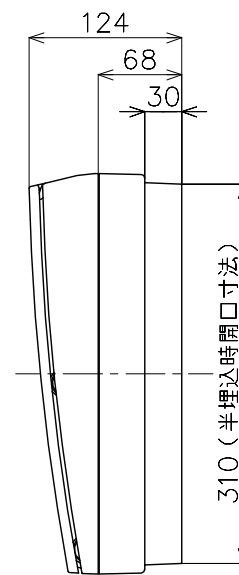
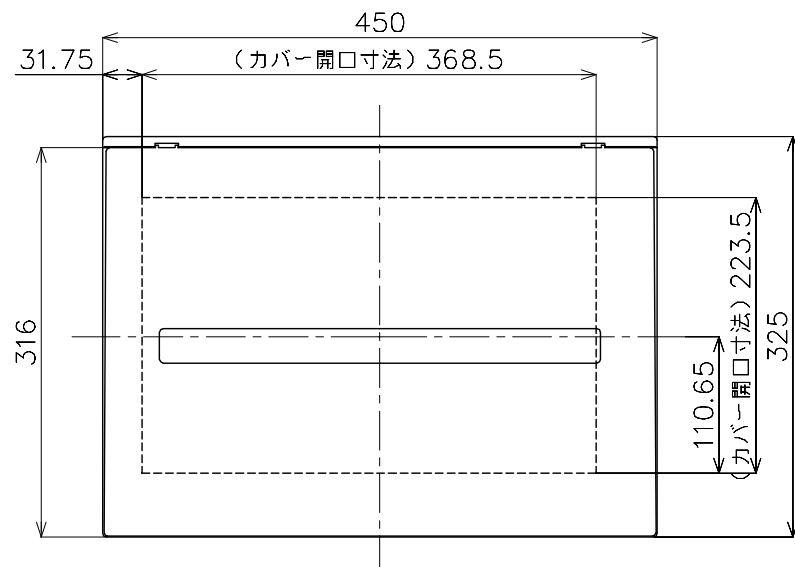
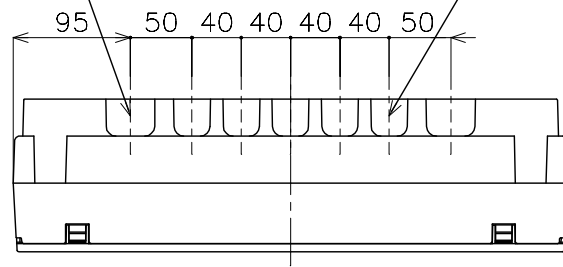


2-40×30ノックアウト      5-30×30ノックアウト



有効寸法 (タテ×ヨコ×フカサ)  
 201×344×83 (A)  
 73 (B)

カバー	特殊合成樹脂		カバー	マンセル10Y9/0.5	作成	尺度 free	品名	フリーボックス	図番	—
化粧カバー	特殊合成樹脂		化粧カバー	マンセル10Y9/0.5	△	検 図 設計	品番	BQEB450124	タイプ	露出・半埋込 両用
ベース	特殊合成樹脂		ベース	マンセル10Y9/0.5	△		品番	コスモパネル コンパクト21	面数	1
木板	t=15				△					松下電工株式会社

制定年月 0802(EB006)

単位: mm 第三角法 (JIS A-3)